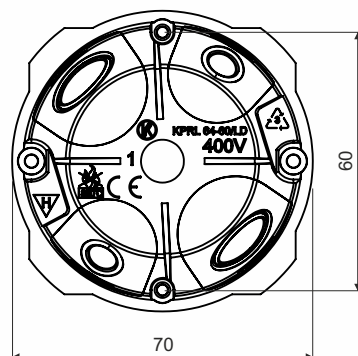
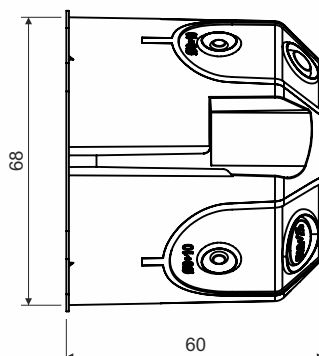




69dB



popis výrobku: krabice určená pro rozvody s napětím do 400 V a s proudem max. 16 A
určená pro montáž do dutých stěn (např. stěny ze sádkartonu)
vstupní otvory z pružného materiálu
v pružném materiálu předznačeny průchody pro utěsnění kabelů a trubek (4x Ø6-10 mm, 2x Ø10-16 mm, 2x Ø20-25 mm)
instalace kabelů a trubek se provádí odstraněním (vytržením) předdisovaného membránového vstupu patřičného průměru a následným vložením kabelů případně trubky
zajištěna vzduchotěsnost prostupu s instalovaným kabelem nebo trubkou
vhodná pro nízkoenergetické nebo pasivní domy
zabraňuje proudění vzduchu instalací
instalované montážní šrouby s plastovou patkou jsou opatřeny dvouchodým samořezným závitem pro rychlou montáž
instalované přístrojové šroubky dotaženy pod úroveň okraje krabice
rozšířené okraje lemu situovány pro snadné překrytí instalovaným přístrojem
při montáži není nutné zahloubení okraje instalačního otvoru
možnost vložení bezšroubových svorek
při použití krycího víčka V 68 dosahuje krytí IP 30
vhodná pro zvukově izolované stěny s maximální neprůzvučností $R_w = 69\text{dB}$

materiál: PVC (bezolvnaté)

barva: okrová

samozhášivost: ano, do 30 s

teplotní odolnost: -5 - +60 °C

zkouška žhavou smyčkou: 850 °C

třída reakce na oheň podkladového materiálu: A1-F

hmotnost: 31 g

splňuje požadavky: ČSN EN 60670-1, ČSN EN IEC 60670-1 ed. 2:21

skladování: ČSN 64 0090

KPRL 64-60/LD_NA - krabice osazeny šrouby pro montáž do sádkartonu a přístrojovými šrouby - balení: 84 ks volně v kartonu

příslušenství: víčko V 68
bezšroubové svorky TYP015, TYP016, TYP017, TYP018

pomocné nářadí: pilový vrták VPT 64
unašeč VPTU