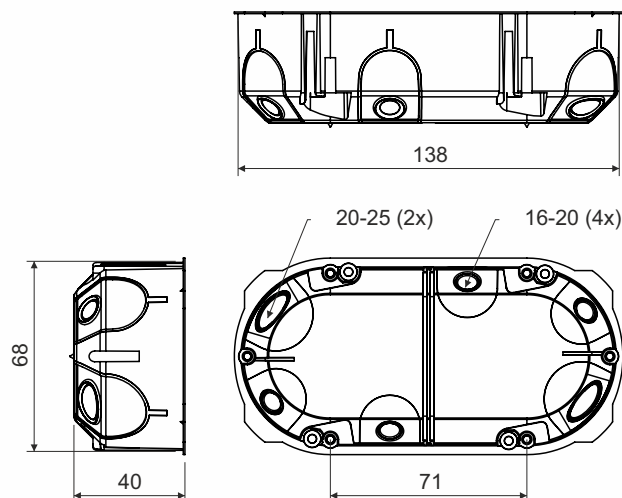




69dB



popis výrobku: krabice určená pro rozvody s napětím do 400 V a s proudem max. 16 A
určená pro montáž do dutých stěn (např. stěny ze sádkartonu)
vstupní otvory z pružného materiálu
v pružném materiálu předznačeny průchody pro utěsnění trubek (4x 16-20 mm, 2x 20-25 mm)
zajištěna vzduchotěsnost prostupu s instalovanou trubkou
vhodná pro nízkoenergetické nebo pasivní domy
zabraňuje proudění vzduchu instalací
instalované montážní šrouby s plastovou patkou jsou opatřeny dvouchodým samořezným závitem pro rychlou montáž
instalované přístrojové šroubky, dotaženy pod úroveň okraje krabice
rozšířené okraje lemu situovány pro snadné překrytí instalovaným přístrojem
při montáži není nutné zahloubení okraje instalačního otvoru
montážní prostor krabice rozdělen odnímatelnou přepážkou
možnost vložení bezšroubových svorek
vhodná pro zvukově izolované stěny s maximální neprůzvučností $R_w = 69\text{dB}$

materiál: PVC (bezolvnaté)

barva: okrová

samozhášivost: ano, do 30 s

teplotní odolnost: -5 - +60 °C

zkouška žhavou smyčkou: 850 °C

třída reakce na oheň podkladového materiálu: A1-F

hmotnost: 52 g

splňuje požadavky: ČSN EN 60670-1, ČSN EN IEC 60670-1 ed. 2:21

skladování: ČSN 64 0090

KPL 64-40/2LD_NA - krabice osazeny šrouby pro montáž do sádkartonu a přístrojovými šrouby - balení: 50 ks volně v kartonu

příslušenství: bezšroubové svorky TYP015, TYP016, TYP017, TYP018

pomocné nářadí: pilový vrták VPT 64
unašeč VPTU