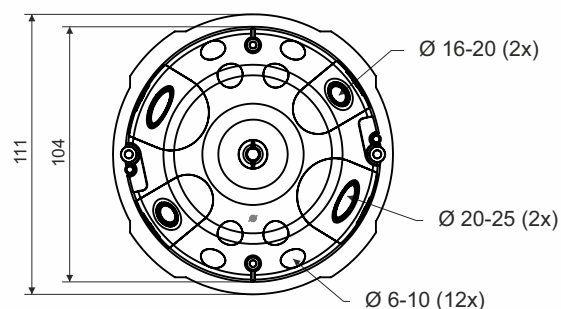
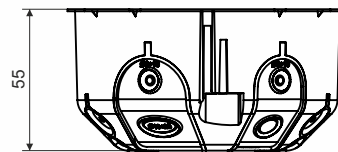




69dB



popis výrobku: krabice určená pro rozvody s napětím do 400 V a s proudem max. 16 A
dostatečný prostor pro vytvoření rozsáhlejších elektroinstalací
instalované montážní šrouby s plastovou patkou jsou opatřeny dvouchodým samořezným závitem pro rychlou instalaci
možnost vložení svorkovnice a bezšroubových svorek
vstupní otvory z pružného materiálu
v pružném materiálu předznačeny průchody pro utěsnění kabelů a trubek (12x Ø6-10mm; 2x Ø16-20mm; 2x Ø20-25mm)
zajištěna vzduchotěsnost prostupu s instalovaným kabelem nebo trubkou
vhodná pro nízkoenergetické nebo pasivní domy
zabraňuje proudění vzduchu instalací
při montáži není nutné zahlobení okraje instalačního otvoru
vhodná pro zvukově izolované stěny s maximální neprůzvučností $R_w = 69\text{dB}$

materiál: PVC (bezolvnaté)

barva: okrová

samozhášivost: ano, do 30 s

teplotní odolnost: -5 - +60 °C

zkouška žhavou smyčkou: 850 °C

třída reakce na oheň podkladového materiálu: A1-F

hmotnost: 85 g

splňuje požadavky: ČSN EN 60670-1, ČSN EN IEC 60670-1 ed. 2:21

skladování: ČSN 64 0090

KO 97/LD_NA - krabice osazeny šrouby pro montáž do sádkartonu; víčka KO 97 V přiložena v kartonu; balení: 72 ks volně v kartonu

příslušenství: svorkovnice SP-96
bezšroubové svorky TYP015, TYP016, TYP017, TYP018

pomocné nářadí: pilový vrták VPT 97 (Ø 105mm)
unašeč VPTU