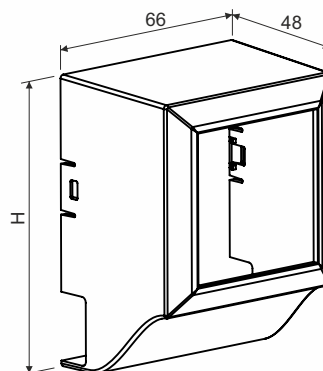
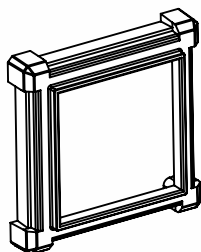
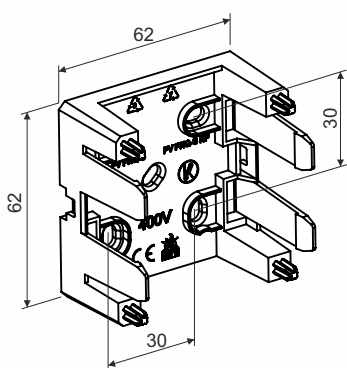
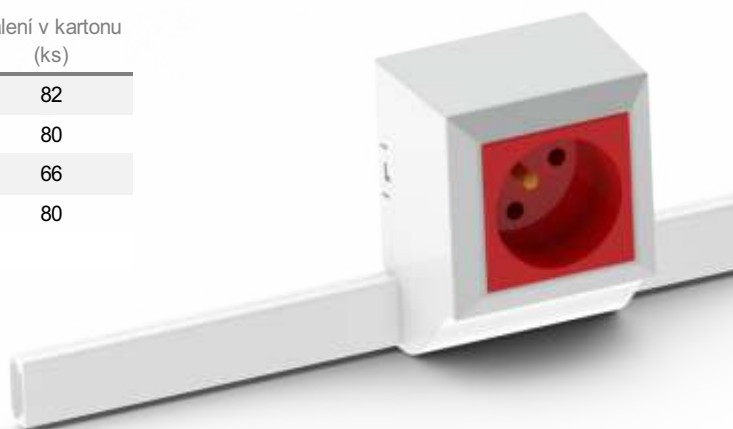


číslo položky	pro lišty	výška H (mm)	hmotnost (g)	balení v kartonu (ks)
<b>PNQ 20X10_HB</b>	LHD 20X10	86	73	82
<b>PNQ 32X15_HB</b>	LHD 32X15	98	74	80
<b>PNQ 40X20_HB</b>	LHD 40X20	108	78	66
<b>PNQ LP 35_HB</b>	LP 35	101	73	80



popis výrobku: určený pro montáž modulárních přístrojů QUADRO (KOPOS KOLÍN a.s.)  
vhodný i pro přístroje 45x45 nebo 45x22,5 ostatních výrobců  
skládá se ze tří částí - nosič, rámeček, kryt

materiál: PVC

barva: bílá

samozhášivost: ano, do 30 s

teplotní odolnost: -5 - +60 °C

zkouška žhavou smyčkou: 850 °C

třída reakce na oheň podkladového materiálu: A1-F

splňuje požadavky: ČSN EN 60 670-1

skladování: ČSN 64 0090

