

číslo položky	A	max. zátěž (kg)	hmotnost (kg/ks)
LTS 100_S	163	150	0,34
LTS 150_S	213	120	0,4
LTS 200_S	263	110	0,46
LTS 300_S	363	75	0,59
LTS 400_S	463	50	0,71
LTS 500_S	563	-	0,82
LTS 600_S	663	-	0,94



popis výrobku:

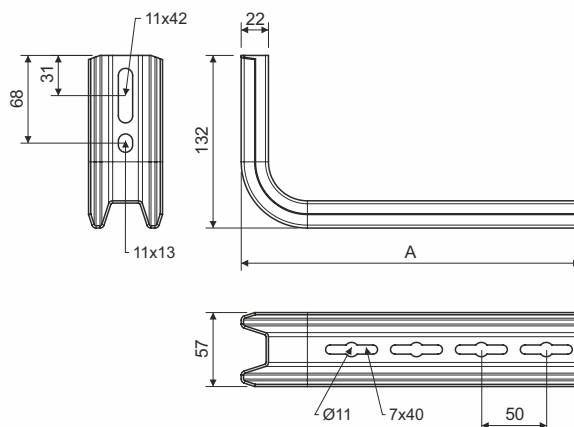
Držák je určený k připevnění kabelové trasy vedené kabelovými žlaby nebo kabelovými lávkami ke stěně.

Upevnění kabelové trasy se provádí pomocí šroubů NSM 6X10. S ohledem na ochranu kabelů je umístění šroubu hlavou uvnitř kabelové trasy. K trase v povrchové úpravě F se použije šroub s povrchovou úpravou GMT.

Upevnění držáku ke stropu se provádí pomocí kotev KPO 10X95 nebo KKZ 10, šroubů S 10X40 a podložek PD 10.

Pro vyloučení deformace při montáži je určena výztuha STS.

Držáky LTS 500 a LTS 600 se používají jako stropní profily.



povrchová úprava:

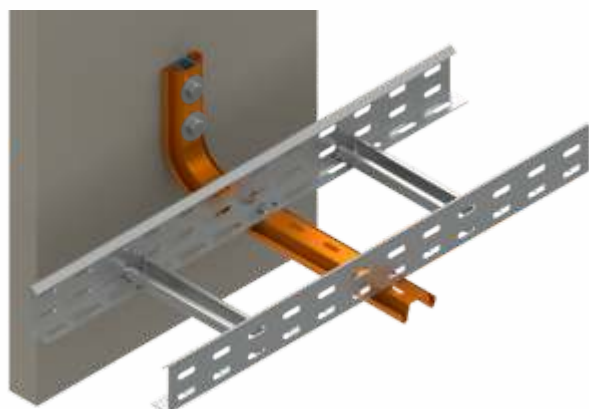
S - pozinkovaná ocel, vrstva zinku 15 - 27 µm

prodejní množství:

á 1 ks

skladování:

ČSN EN 60721-3-1



požití výztuhy STS



držák LTS jako stropní profil

