



KOPOS

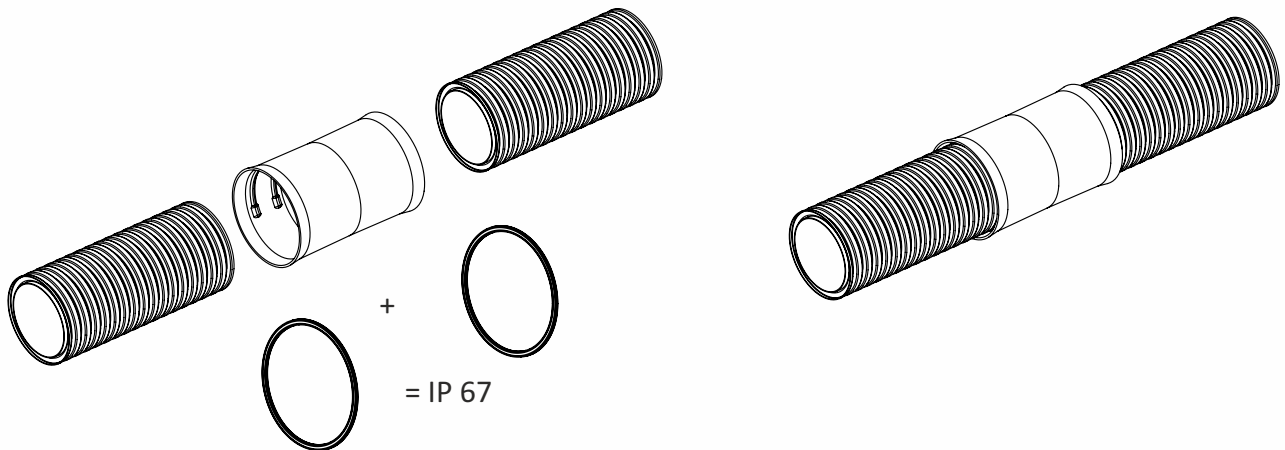
NÁVOD K MONTÁŽI

CHRÁNIČEK KOPOFLEX[®] A KOPODUR[®]



1. Spojování chrániček

Chráničky se spojují pomocí spojky 02xxx_FA. Spojka je součástí každého svitku (KOPOFLEX®) nebo tyče (KOPODUR®). Konec chrániček nasuneme až na doraz do spojky. Toto spojení zaručuje krytí IP 40. Pro vodotěsné spojení chrániček je potřeba použít dva těsnící kroužky 16xxx_FB. Těsnící kroužek namažeme kluzným prostředkem a nasadíme ho do druhé drážky na konci chráničky. To samé uděláme i na konci druhé chráničky. Konec chrániček s těsnícím kroužkem nasuneme až na doraz do spojky. Toto spojení zaručuje krytí IP 67. Těsnící kroužky nabízíme do průměru 110 mm a pro průměr 160 mm.



2. Pokládka chrániček

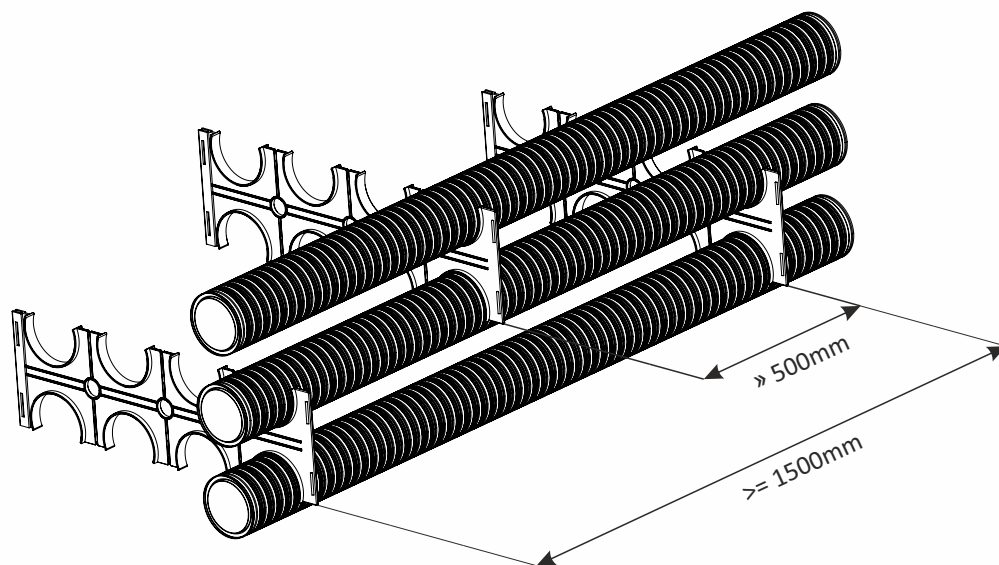
Doporučuje zasypávat chráničky KOPOFLEX® a KOPODUR® zeminou se zrný max. do velikosti 50 mm v objemu max. 10 % v zemině. Detailní podmínky stanovuje norma ČSN EN 1610, která nahrazuje již neplatnou ČSN 73 30 50. Popis zeminy podle již neplatné normy uvádíme, protože dobře vystihuje charakter zeminy:

- soudržné, měkké konzistence. Např. ornice, hlína, písčitá hlína, hlinitý písek
- nesoudržné, kypré se zrný do 20 mm se zrný nad 20 do 50 mm v objemu do 10 % z celkového objemu zeminy 1.třídy např. písek, písek se štěrkem, písečný štěrk, drobný a střední štěrk, případně štěrk s kameny
- stavební odpad a navážka obdobného charakteru jako zeminy zařazené do 1.třídy

Chráničku z obou stran obsypeme zhutnitelnou zeminou bez kamení ve vrstvách max. 30 cm. Chráničky se nesmí při zhutňování posouvat do stran. U vícevrstvé pokládky do výkopu uložíme každou vrstvu chrániček zvlášť (zasypeme a zhutníme), teprve pak můžeme položit další vrstvu. Při zabetonování dbáme na vodotěsné spojení chrániček (pomocí těsnících kroužků vkládaných do druhé drážky) a zajistíme chráničky proti vztlaku! Zvolíme takové pomůcky k zajištění, aby bylo vyloučeno poškození chráničky.

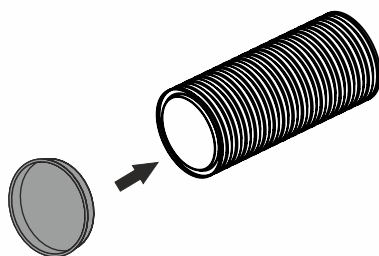
3. Rozpěrky

V případě vícevrstvého uspořádání chrániček ve výkopu zabudujeme distanční rozpěrky k fixaci trubek. Distanční rozpěrky doporučujeme instalovat max. po 1,5 m. Když použijeme distanční rozpěrky, tak musíme používat pískové lože a všechny vrstvy chrániček musíme prosypat pískem, aby došlo k zhutnění vrstev. Nesmí vzniknout vzduchové kapsy mezi jednotlivými vrstvami, jinak by došlo při zhutnění k deformaci chrániček. Distanční rozpěrky lze spojovat v horizontálním směru. Ve vertikálním směru nelze distanční rozpěrky spojovat, ale řešíme to posunutím rozpěrek cca o 0,5 m a pak se instalujeme další vrstvu chrániček – vždy je nutno chráničky prosypávat pískem.



4. Zátky

Zátky jsou určeny k zaslepení záložních vedení nebo k přechodnému zaslepení chrániček při pokládce.



5. Protahovací provázek

Dodaný protahovací modrý provázek v chrániče KOPOFLEX® slouží ke vtažení drátu, resp. lanka vtahovaného kabelu. Před pokládkou chrániček je třeba vždy uvolnit konec provázku upevněného na chrániče. Pokud nebudeme protahovací provázek potřebovat, tak ho z chráničky vytáhneme ještě před její montáží.

6. Poloměr ohybu chrániček

KOPOFLEX®	Vnější průměr (mm)	Vnitřní průměr (mm)	Minimální poloměr ohybu (mm)
KF 09040	40	32	230
KF 09050	50	41	350
KF 09063	63	52	350
KF 09075	75	61	350
KF 09090	90	75	400
KF 09110	110	94	400
KF 09125	125	108	500
KF 09160	160	136	650
KF 09200	200	176	850

Podklady pro projekci chrániček jsou uvedeny v šedém katalogu [CHRÁNIČKY](#).