



KABELOVÉ NOSNÉ SYSTÉMY

20
24



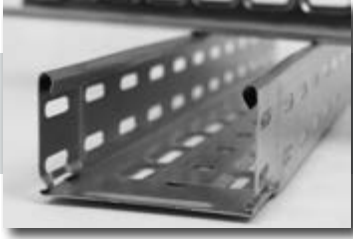
Za naším úspěchem stojíte Vy

Díky novým technologiím zlepšujeme a inovujeme naše výrobky. Pro Vás.

KOPOS KOLÍN a.s. je předním výrobcem elektroinstalačního materiálu s více než 90 letou tradicí. V současné době vyrábíme přes 5 000 produktů. Do kategorie plastů patří elektroinstalační krabice, lišty, parapetní kanály, trubky, soustava chrániček pod obchodní značkou KOPOFLEX® a KOPODUR® a dělené chráničky KOPOHALF®. Do další skupiny produktů řadíme kabelové nosné systémy, jako jsou kabelové lávky, kabelové žlaby JUPITER®, MARS, drátěné žlaby nebo nerezový program. S rostoucími nároky pro bezpečnost objektů jsme rozšířili a zavedli do nabídky systémy se zachováním funkčnosti při požáru. Vybrat si můžete z celé řady pečlivě vyzkoušených systémů. Považujeme za samozřejmé vyrábět produkty z bezhalogenových materiálů. Nahrazením olova v plastových směsích a dalšími ekologickými aktivitami snižujeme negativní dopady na životní prostředí.

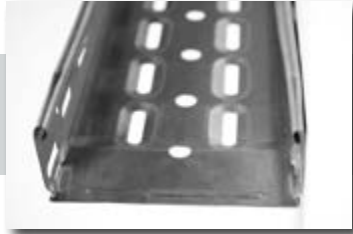
Produkty splňují požadavky evropských norem a přezkušují se v elektrotechnických ústavech. Společnost vlastní také výrobní technologii využívanou pro výrobu stínících tvarovek NEUTROSTOP. Jejich využití je důležité zejména tam, kde je nutné chránit okolí před neutronovým zářením. Naše produkty prodáváme do celého světa, a to prostřednictvím 10 dceřiných společností a obchodních zástupců. KOPOS KOLÍN a.s. je držitelem certifikátů podle norem ISO 9001, ISO 14001, ISO 50001, Česká kvalita a osvědčení Bezpečný podnik.





KABELOVÉ ŽLABY JUPITER

1



KABELOVÉ ŽLABY MARS

2



DRÁTĚNÉ KABELOVÉ ŽLABY

3



KABELOVÉ LÁVKY

4

KABELOVÉ ŽLABY MARS, KABELOVÉ LÁVKY A
DRÁTĚNÉ KABELOVÉ ŽLABY Z NEREZOVÉ OCELI

5



PODLAHOVÉ INSTALACE

6



TECHNICKÉ INFORMACE

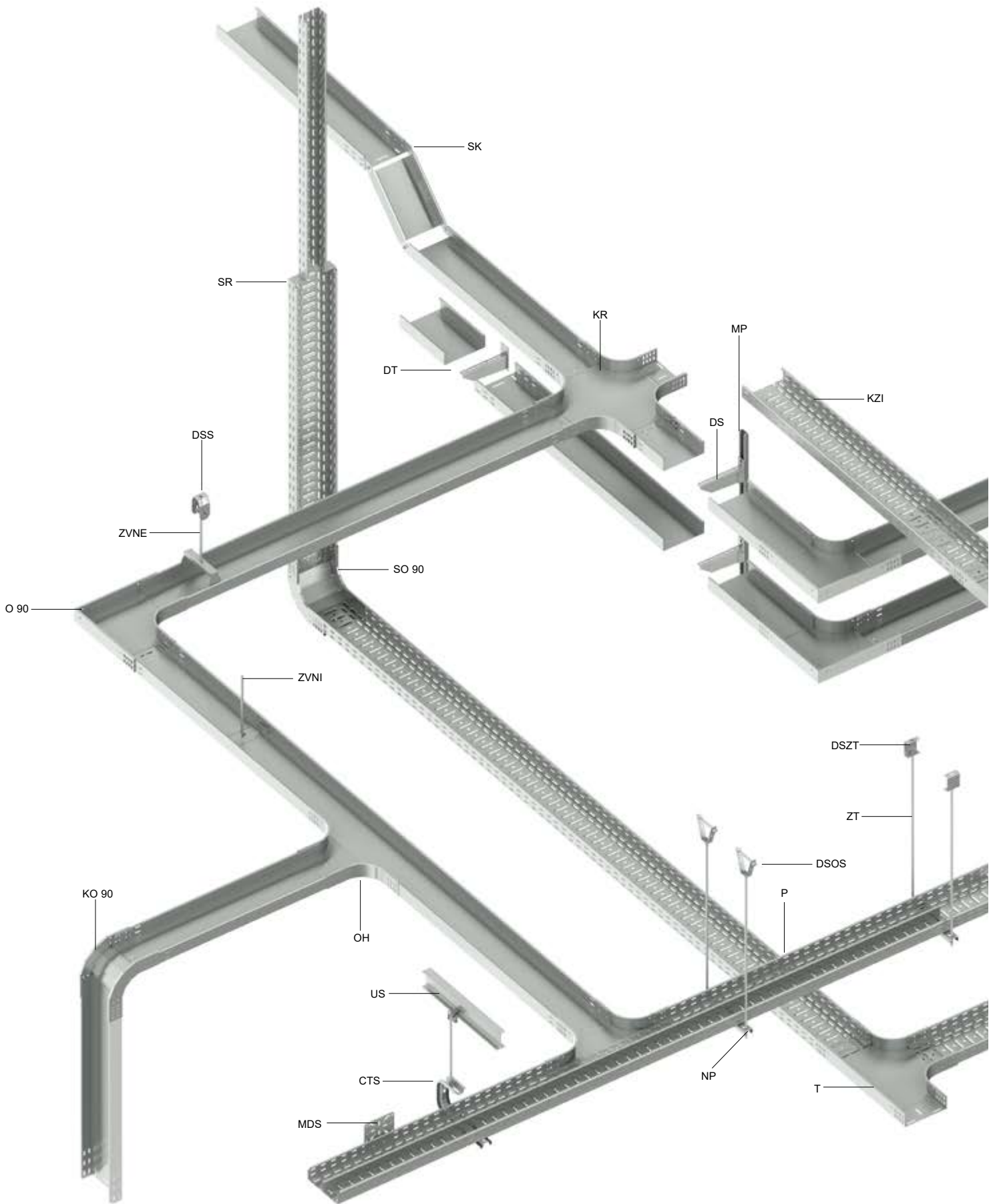
7





1

**KABELOVÉ ŽLABY
JUPITER**



1

2

3

4

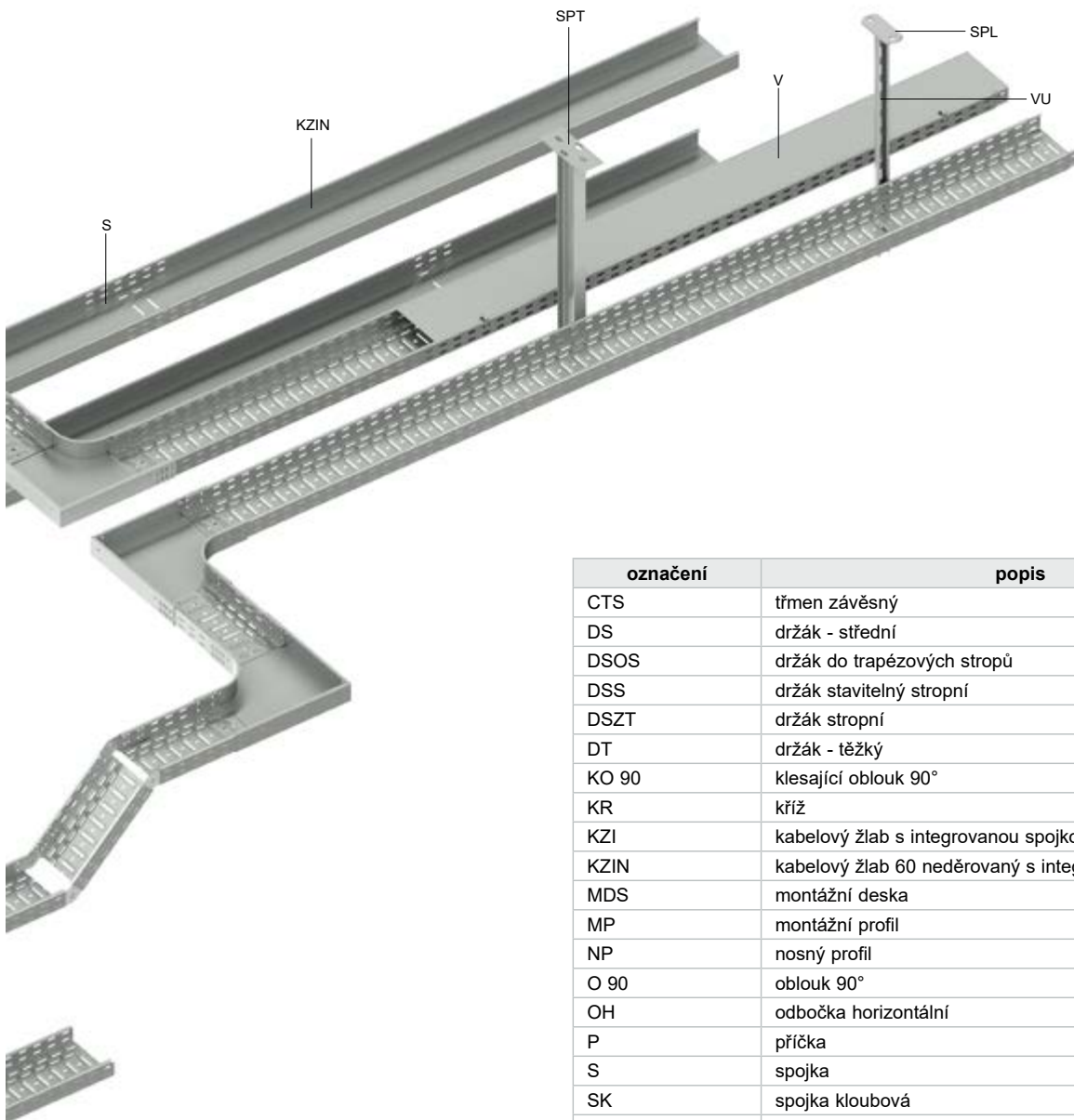
5

6

rejstřík



PŘEHLED PRVKŮ SYSTÉMU



označení	popis	strana
CTS	třmen závěsný	24
DS	držák - střední	26
DSOS	držák do trapézových stropů	36
DSS	držák stavitelný stropní	36
DSZT	držák stropní	36
DT	držák - těžký	26
KO 90	klesající oblouk 90°	17
KR	kříž	15
KZI	kabelový žlab s integrovanou spojkou	4,5,7,8
KZIN	kabelový žlab 60 neděrovaný s integrovanou spojkou	6
MDS	montážní deska	22
MP	montážní profil	30
NP	nosný profil	30
O 90	oblouk 90°	12
OH	odbočka horizontální	13
P	příčka	22
S	spojka	23
SK	spojka kloubová	19
SO 90	stoupající oblouk 90°	16
SPL	stropní profil - lehký	27
SPT	stropní profil - těžký	27
SR	spojka redukční	20
T	T-kus	14
US	upevňovací svorka	35
V	víko žlabu	11
VU	úchyt víka	11
ZT	závitová tyč	35
ZVNE	závěs vnější	29
ZVNI	závěs vnitřní	29

1

2

3

4

5

6

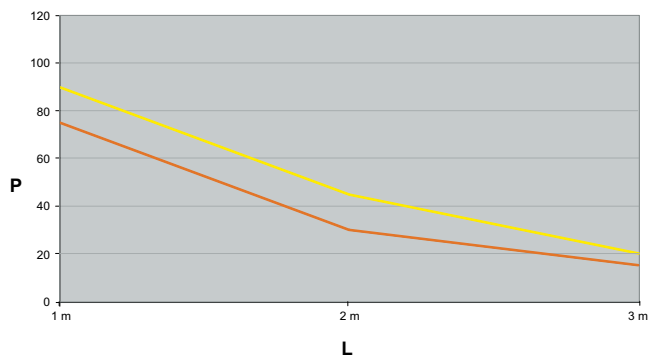
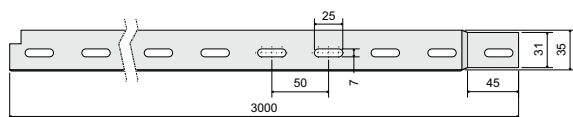
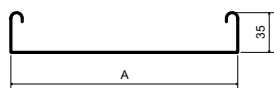
rejstřík

35 - kabelový žlab s integrovanou spojkou



- ▶ Standardní délka kabelového žlabu je 3 m.
- ▶ K zajištění spoje žlabů s integrovanou spojkou se používají svorky z pružinové oceli KSV (str. 37) nebo šrouby NSM 6X10 (str. 37). Ukázka montáže na str. 37.
- ▶ Na zakázku je možné různé provedení kabelových žlabů - více informací sdělí obchodní zástupci.
- ▶ Uvedené položky je možné objednat i v lakovaném provedení. Více informací na str. 7-2.

	položka	A	↑	‡	šř	EAN
●	KZI 35X50X0.75_S	50	0,75	0,75	2	8595057692237
●	KZI 35X75X0.75_S	75	0,75	0,79	2	8595057692244
●	KZI 35X100X0.75_S	100	0,75	1,05	2	8595057692251
●	KZI 35X150X0.75_S	150	0,75	1,29	2	8595057692268
●	KZI 35X200X0.75_S	200	0,75	1,67	3	8595057689206
●	KZI 35X300X0.75_S	300	0,75	2,00	3	8595057692275
⊕	KZI 35X400X1.00_S	400	1,0	3,24	4	8595057692282
⊕	KZI 35X500X1.00_S	500	1,0	3,60	4	8595057692299
⊕	KZI 35X600X1.00_S	600	1,0	4,33	4	8595057692305
⊕	KZI 35X50X0.75_F	50	0,75	0,92	2	8595057696518
⊕	KZI 35X75X0.75_F	75	0,75	0,97	2	8595057696549
⊕	KZI 35X100X0.75_F	100	0,75	1,22	2	8595057696419
⊕	KZI 35X150X0.75_F	150	0,75	1,55	2	8595057696433
⊕	KZI 35X200X0.75_F	200	0,75	2,04	3	8595057696457
⊕	KZI 35X300X0.75_F	300	0,75	2,44	3	8595057696471
⊕	KZI 35X400X1.00_F	400	1,0	3,77	4	8595057696495
⊕	KZI 35X500X1.00_F	500	1,0	4,58	4	8595057696501
⊕	KZI 35X600X1.00_F	600	1,0	4,33	4	8595057696532



Graf znázorňuje maximální povolené rovnoměrné zatížení žlabu v závislosti na vzdálenosti podpěr.

L = vzdálenost podpěr (m)

P = povolené rovnoměrné zatížení (hmotnost kg/m)

V povoleném zatížení nejsou zohledněny vnější vlivy a není možné je zatěžovat člověkem.



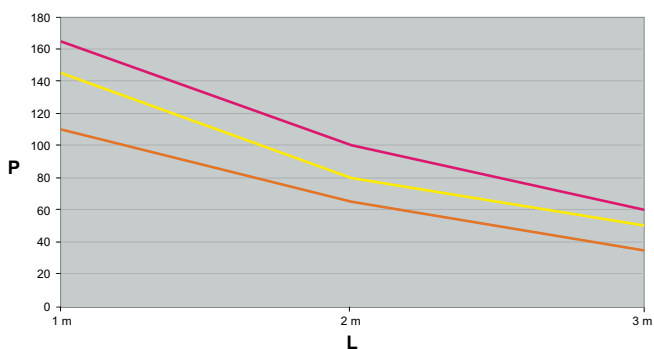
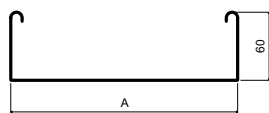
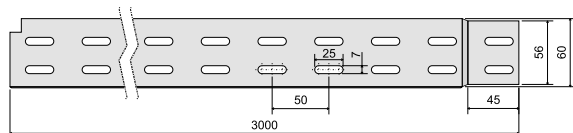
60 - kabelový žlab s integrovanou spojkou



- ▶ Standardní délka kabelového žlabu je 3 m.
 - ▶ K zajištění spoje žlabů s integrovanou spojkou se používají svorky z pružinové oceli KSV (str. 37) nebo šrouby NSM 6X10 (str. 37). Ukázka montáže na str. 37.
 - ▶ Na zakázku je možné různé provedení kabelových žlabů - více informací sdělí obchodní zástupci.
 - ▶ Uvedené položky je možné objednat i v lakovaném provedení.
- Více informací na str. 7-2.

položka	A	↑	‡	ř	EAN
● KZI 60X50X0.75_S	50	0,75	0,99	4	8595057692312
● KZI 60X50X1.00_S	50	1,0	1,24	4	8595057692916
● KZI 60X50X1.25_PO	50	1,25	1,62	4	8595057696082
● KZI 60X75X0.75_S	75	0,75	1,18	4	8595057627550
● KZI 60X75X1.00_S	75	1,0	1,27	4	8595057629585
● KZI 60X75X1.25_PO	75	1,25	1,80	4	8595057635661
● KZI 60X100X0.75_S	100	0,75	1,37	4	8595057627567
● KZI 60X100X1.00_S	100	1,0	1,70	4	8595057636118
● KZI 60X100X1.25_PO	100	1,25	2,10	4	8595057633551
● KZI 60X150X0.75_S	150	0,75	1,70	4	8595057627574
● KZI 60X150X1.00_S	150	1,0	2,07	4	8595057635678
● KZI 60X150X1.25_PO	150	1,25	2,49	4	8595057633568
● KZI 60X200X0.75_S	200	0,75	1,86	5	8595057627581
● KZI 60X200X1.00_S	200	1,0	2,27	5	8595057627598
● KZI 60X200X1.25_PO	200	1,25	2,84	5	8595057635685
● KZI 60X300X0.75_S	300	0,75	2,47	5	8595057630857
● KZI 60X300X1.00_S	300	1,0	3,07	5	8595057627604
● KZI 60X300X1.25_PO	300	1,25	3,96	5	8595057634930
● KZI 60X400X1.00_S	400	1,0	3,75	6	8595057627611
● KZI 60X400X1.25_PO	400	1,25	4,60	6	8595057635715
● KZI 60X500X1.00_S	500	1,0	4,54	6	8595057644021
⊕ KZI 60X500X1.25_PO	500	1,25	5,52	6	8595057627628
● KZI 60X600X1.00_S	600	1,0	5,40	6	8595057635722
⊕ KZI 60X600X1.25_PO	600	1,25	6,50	6	8595057627635
● KZI 60X50X0.75_ZM	50	0,75	0,99	4	8595568937711
● KZI 60X100X0.75_ZM	100	0,75	1,37	4	8595568937735
● KZI 60X200X0.75_ZM	200	0,75	1,87	5	8595568937759
● KZI 60X300X0.75_ZM	300	0,75	2,42	5	8595568937773
● KZI 60X400X1.00_ZM	400	1,0	3,89	6	8595568937797
● KZI 60X500X1.00_ZM	500	1,0	4,54	6	8595568937810

položka	A	↑	‡	ř	EAN
● KZI 60X50X0.75_F	50	0,8	1,23	4	8595057696709
⊕ KZI 60X50X1.00_F	50	1,0	1,44	4	8595057696716
⊕ KZI 60X50X1.25_POF	50	1,25	1,85	4	8595057696099
⊕ KZI 60X75X0.75_F	75	0,8	1,44	4	8595057696747
⊕ KZI 60X75X1.00_F	75	1,0	1,48	4	8595057696754
⊕ KZI 60X75X1.25_POF	75	1,25	2,04	4	8595057696761
● KZI 60X100X0.75_F	100	0,8	1,55	4	8595057696556
⊕ KZI 60X100X1.00_F	100	1,0	1,98	4	8595057696327
⊕ KZI 60X100X1.25_POF	100	1,25	2,30	4	8595057696563
● KZI 60X150X0.75_F	150	0,78	2,02	4	8595057696570
⊕ KZI 60X150X1.00_F	150	1,0	2,41	4	8595057696587
⊕ KZI 60X150X1.25_POF	150	1,25	2,80	4	8595057696594
● KZI 60X200X0.75_F	200	0,78	2,28	5	8595057696600
⊕ KZI 60X200X1.00_F	200	1,0	2,64	5	8595057696617
⊕ KZI 60X200X1.25_POF	200	1,25	3,22	5	8595057696624
● KZI 60X300X0.75_F	300	0,78	3,02	5	8595057696631
⊕ KZI 60X300X1.00_F	300	1,0	3,57	5	8595057696648
⊕ KZI 60X300X1.25_POF	300	1,25	4,39	5	8595057696655
● KZI 60X400X1.00_F	400	1,0	4,37	6	8595057696662
⊕ KZI 60X400X1.25_POF	400	1,25	5,20	6	8595057696679
⊕ KZI 60X500X1.00_F	500	1,0	5,30	6	8595057696686
⊕ KZI 60X500X1.25_POF	500	1,25	6,29	6	8595057696693
⊕ KZI 60X600X1.00_F	600	1,0	6,30	6	8595057696723
⊕ KZI 60X600X1.25_POF	600	1,25	7,37	6	8595057696730



Graf znázorňuje maximální povolené rovnoměrné zatížení žlabu v závislosti na vzdálenosti podpěr.
 L = vzdálenost podpěr (m)
 P = povolené rovnoměrné zatížení (hmotnost kg/m)

V povoleném zatížení nejsou zohledněny vnější vlivy a není možné je zatěžovat člověkem.

1

2

3

4

5

6

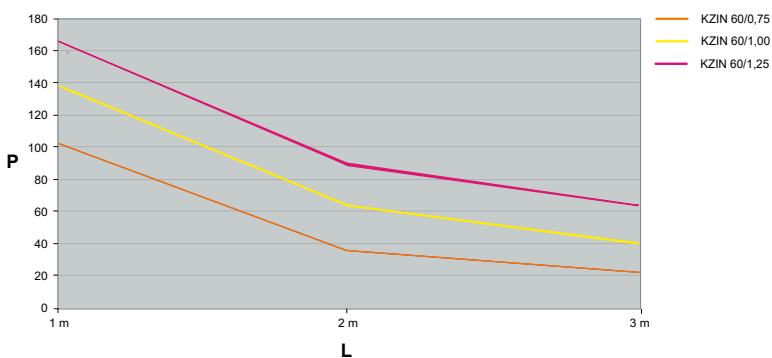
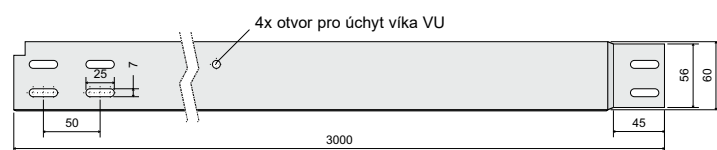
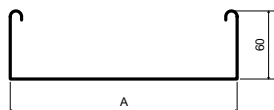
rejstřík

60 - kabelový žlab s integrovanou spojkou - neděrovaný



- ▶ Standardní délka kabelového žlabu je 3 m.
- ▶ K zajištění spoje žlabů s integrovanou spojkou se používají svorky z pružinové oceli KSV (str. 37) nebo šrouby NSM 6X10 (str. 37). Ukázka montáže na str. 37.
- ▶ Na zakázku je možné různé provedení kabelových žlabů - více informací sdělí obchodní zástupci.
- ▶ Uvedené položky je možné objednat i v lakovaném provedení.
Více informací na str. 7-2.

	položka	A	t	‡	lř	EAN
●	KZIN 60X50X0.75_S	50	0,75	1,09	4	8595057692459
●	KZIN 60X75X0.75_S	75	0,75	1,32	4	8595057692466
●	KZIN 60X100X0.75_S	100	0,75	1,40	4	8595057692473
●	KZIN 60X150X0.75_S	150	0,75	1,78	4	8595057692480
●	KZIN 60X200X0.75_S	200	0,75	2,02	5	8595057692497
●	KZIN 60X300X0.75_S	300	0,75	2,62	5	8595568903037
●	KZIN 60X400X1.00_S	400	1,0	4,19	6	8595057692510
⊕	KZIN 60X500X1.25_S	500	1,25	6,30	6	8595057692527
⊖	KZIN 60X600X1.25_S	600	1,25	7,30	6	8595057692534
⊕	KZIN 60X50X0.75_F	50	0,8	1,47	4	8595568902351
⊖	KZIN 60X75X0.75_F	75	0,8	1,58	4	8595568902344
⊕	KZIN 60X100X0.75_F	100	0,8	1,71	4	8595568905659
⊖	KZIN 60X150X0.75_F	150	0,75	2,18	4	8595568905666
⊕	KZIN 60X200X0.75_F	200	0,75	2,50	5	8595568905673
⊖	KZIN 60X300X0.75_F	300	0,75	3,19	5	8595568905680
⊕	KZIN 60X400X1.00_F	400	1,0	4,90	6	8595568905697
⊖	KZIN 60X500X1.25_F	500	1,25	7,55	6	8595568905703
⊕	KZIN 60X600X1.25_F	600	1,25	8,74	6	8595568905710
●	KZIN 60X50X0.75_ZM	50	0,75	1,20	4	8595568937728
●	KZIN 60X100X0.75_ZM	100	0,75	1,50	4	8595568937742
●	KZIN 60X200X0.75_ZM	200	0,75	2,14	5	8595568937766
●	KZIN 60X300X0.75_ZM	300	0,75	2,76	5	8595568937780
●	KZIN 60X400X1.00_ZM	400	1,0	4,20	6	8595568937803
●	KZIN 60X500X1.00_ZM	500	1,0	4,60	6	8595568937827



Graf znázorňuje maximální povolené rovnoměrné zatížení žlabu v závislosti na vzdálenosti podpěr.

L = vzdálenost podpěr (m)

P = povolené rovnoměrné zatížení (hmotnost kg/m)

V povoleném zatížení nejsou zohledněny vnější vlivy a není možné je zatěžovat člověkem.

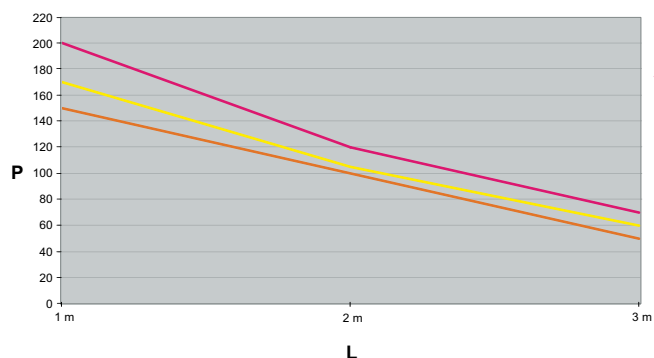
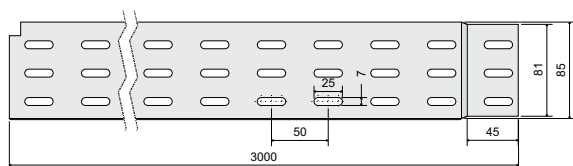


85 - kabelový žlab s integrovanou spojkou



- ▶ Standardní délka kabelového žlabu je 3 m.
- ▶ K zajištění spoje žlabů s integrovanou spojkou se používají svorky z pružinové oceli KSV (str. 37) nebo šrouby NSM 6X10 (str. 37). Ukázka montáže na str. 37.
- ▶ Na zakázku je možné různé provedení kabelových žlabů - více informací sdělí obchodní zástupci.
- ▶ Uvedené položky je možné objednat i v lakovaném provedení. Více informací na str. 7-2.

	položka	A	t	‡	ř	EAN
●	KZI 85X100X0.75_S	100	0,75	1,56	6	8595057692329
●	KZI 85X150X0.75_S	150	0,75	1,81	6	8595057692336
●	KZI 85X200X1.00_S	200	1,0	2,58	7	8595057692343
●	KZI 85X300X1.00_S	300	1,0	3,10	7	8595057692350
●	KZI 85X400X1.00_S	400	1,0	4,15	8	8595057692367
⊕	KZI 85X500X1.25_S	500	1,25	5,70	8	8595057692374
⊕	KZI 85X600X1.25_S	600	1,25	7,73	8	8595057692381
⊕	KZI 85X100X0.75_F	100	0,75	1,90	6	8595057696778
⊕	KZI 85X150X0.75_F	150	0,75	1,94	6	8595057696785
⊕	KZI 85X200X1.00_F	200	1,0	3,01	7	8595057696792
⊕	KZI 85X300X1.00_F	300	1,0	3,61	7	8595057696808
⊕	KZI 85X400X1.00_F	400	1,0	4,83	8	8595057696815
⊕	KZI 85X500X1.25_F	500	1,25	6,79	8	8595057696822
⊕	KZI 85X600X1.25_F	600	1,25	7,78	8	8595057696839



— KZI 85/0,75
— KZI 85/1,00
— KZI 85/1,25

Graf znázorňuje maximální povolené rovnoměrné zatížení žlabu v závislosti na vzdálenosti podpěr.

L = vzdálenost podpěr (m)

P = povolené rovnoměrné zatížení (hmotnost kg/m)

V povoleném zatížení nejsou zohledněny vnější vlivy a není možné je zatěžovat člověkem.

t tloušťka plechu (mm)

● standard

‡ hmotnost kg/m

ř počet šroubů pro spojení

⊕ na objednávku

F žárové zinkování ponorem

S zinkování Sendzimir

1

2

3

4

5

6

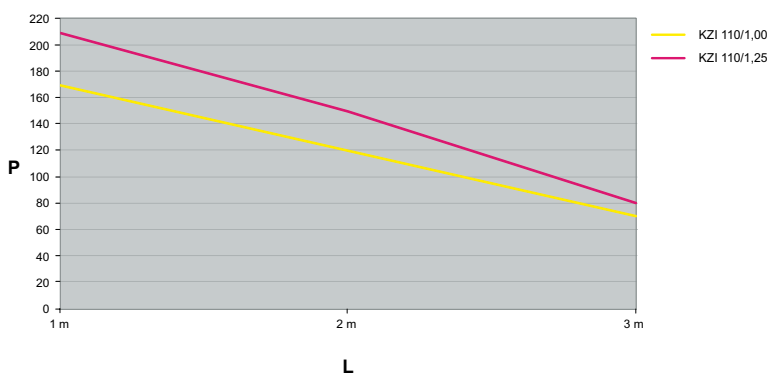
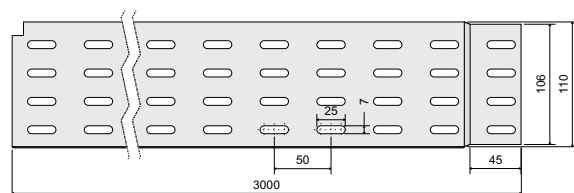
rejstřík

110 - kabelový žlab s integrovanou spojkou



- ▶ Standardní délka kabelového žlabu je 3 m.
- ▶ K zajištění spoje žlabů s integrovanou spojkou se používají svorky z pružinové oceli KSV (str. 37) nebo šrouby NSM 6X10 (str. 37). Ukázka montáže na str. 37.
- ▶ Na zakázku je možné různé provedení kabelových žlabů - více informací sdělí obchodní zástupci.
- ▶ Uvedené položky je možné objednat i v lakovaném provedení.
Více informací na str. 7-2.

	položka	A	t	‡	lř	EAN
●	KZI 110X150X1.00_S	150	1,0	2,61	8	8595057692398
⊕	KZI 110X150X1.25_S	150	1,25	3,51	8	8595057696044
●	KZI 110X200X1.00_S	200	1,0	2,98	9	8595057692404
⊕	KZI 110X200X1.25_S	200	1,25	3,72	9	8595057693708
●	KZI 110X300X1.00_S	300	1,0	3,64	9	8595057692411
⊕	KZI 110X300X1.25_S	300	1,25	4,63	9	8595057696068
●	KZI 110X400X1.00_S	400	1,00	4,62	10	8595568932716
●	KZI 110X400X1.25_S	400	1,25	5,10	10	8595057692428
●	KZI 110X500X1.25_S	500	1,25	6,30	10	8595057692435
●	KZI 110X600X1.25_S	600	1,25	6,85	10	8595057692442
⊕	KZI 110X150X1.00_F	150	1,0	3,04	8	8595057696310
⊕	KZI 110X200X1.00_F	200	1,0	3,47	9	8595057693722
⊕	KZI 110X300X1.00_F	300	1,0	4,24	9	8595057696303
⊕	KZI 110X400X1.00_F	400	1,00	5,32	10	8595568932747
⊕	KZI 110X500X1.25_F	500	1,25	7,09	10	8595057696297
⊕	KZI 110X600X1.25_F	600	1,25	8,06	10	8595568904690



Graf znázorňuje maximální povolené rovnoměrné zatížení žlabu v závislosti na vzdálenosti podpěr.

L = vzdálenost podpěr (m)
P = povolené rovnoměrné zatížení (hmotnost kg/m)

V povoleném zatížení nejsou zohledněny vnější vlivy a není možné je zatěžovat člověkem.

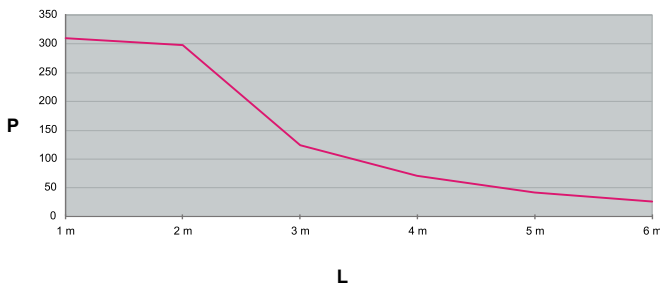
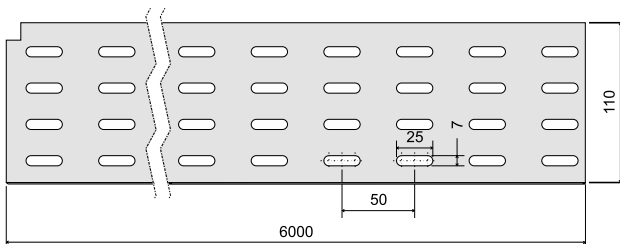
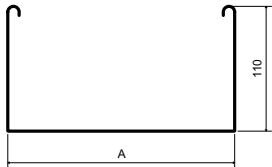


110 - kabelový žlab - délka 6 m



- ▶ Standardní délka kabelového žlabu je 6 m.
- ▶ Kabelový žlab je vhodný pro vytvoření kabelové trasy s roztečemi podpěr až 6 metrů.
- ▶ Žlaby se spojují pomocí 2 ks spojovacích desek KDS a 17 ks šroubů NSM 6X10 (str. 37). Umístění spojení žlabů není možné nad podpěru.

položka	A	t	‡	ř	U	EAN
● KZ 110X200X1.50_S6	200	1,50	4,80	34	12/96	8595057636194
● KZ 110X300X1.50_S6	300	1,50	5,93	34	12/12	8595568932143



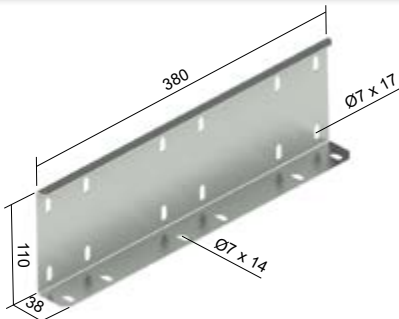
Graf znázorňuje maximální povolené rovnoměrné zatížení žlabu v závislosti na vzdálenosti podpěr.

L = vzdálenost podpěr (m)

P = povolené rovnoměrné zatížení (hmotnost kg/m)

V povoleném zatížení nejsou zohledněny vnější vlivy a není možné je zatěžovat člověkem.

spojovací deska



- ▶ Spojovací deska je určena pro spojování 6 m dlouhých žlabů s výškou bočnice 110 mm.
- ▶ Spoj se upevňuje šrouby NSM 6X10. Pro 1 ks spojky se použije 17 ks šroubů - 12 ks šroubů do bočnice + 5 ks šroubů do dna.

položka	t	‡	ř	EAN
● KDS_S	1,50	0,69	17	8595568932150

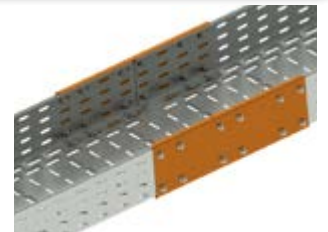
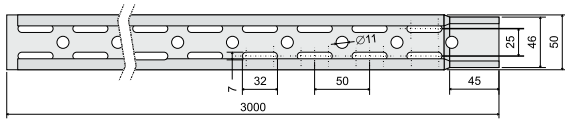
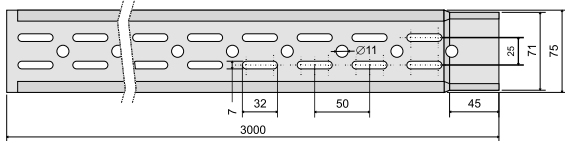


schéma děrování dna žlabu KZI

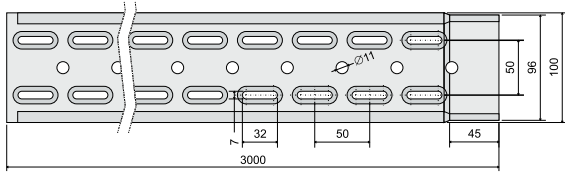
50 mm



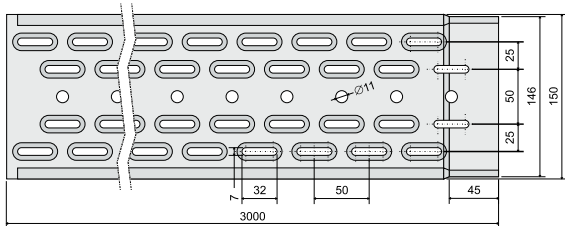
75 mm



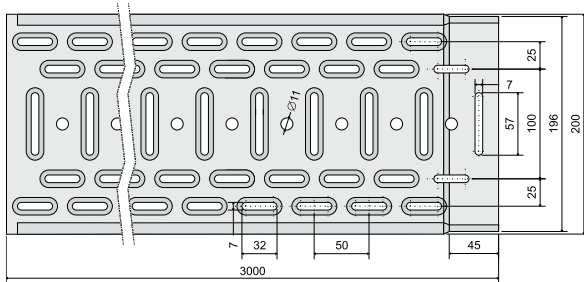
100 mm



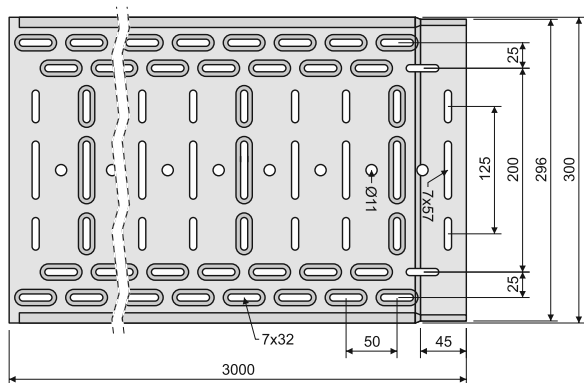
150 mm



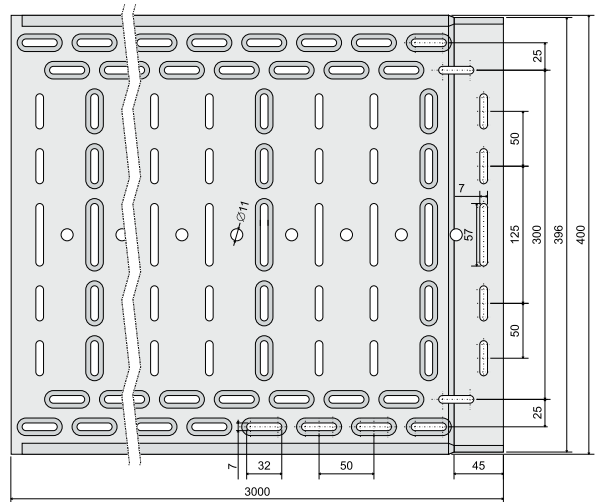
200 mm



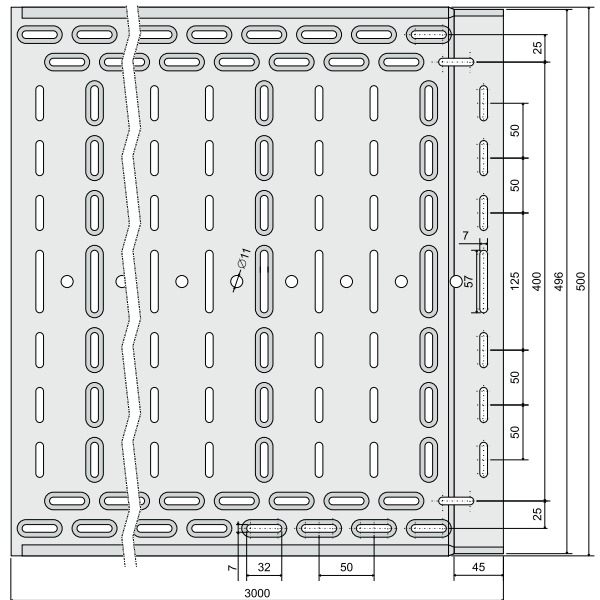
300 mm



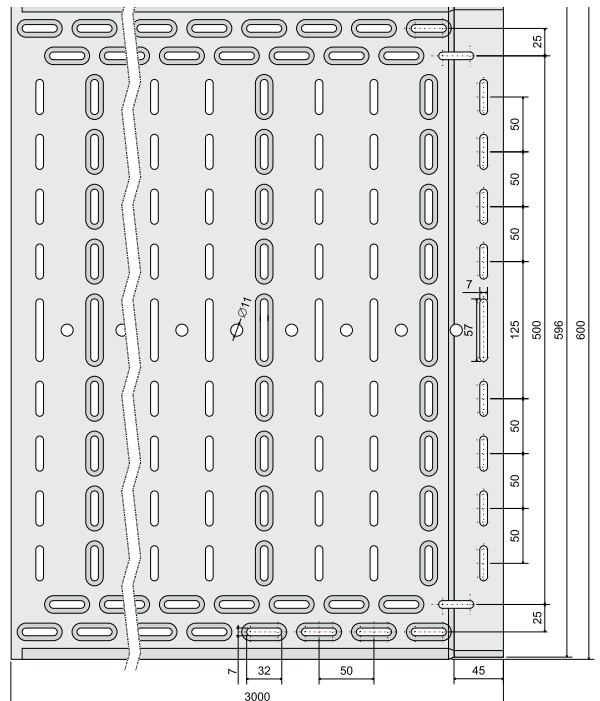
400 mm



500 mm



600 mm



1

2

3

4

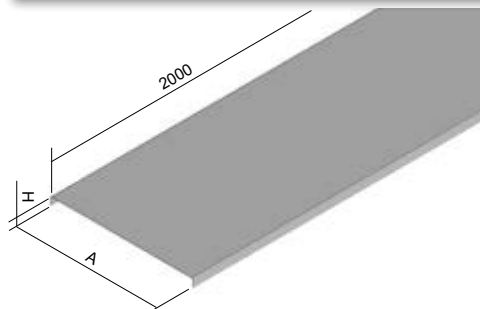
5

6

rejstřík



víko kabelového žlabu



- ▶ Standardní délka víka kabelového žlabu je 2 m.
- ▶ Standardně je dodávána uvedená tloušťka plechu. Bez upozornění výrobcem je možné dodání víka z větší tloušťky plechu.
- ▶ Upevnění víka ke žlabu se provádí pomocí úchytu víka VU (2 ks na metr).
- ▶ Uvedené položky je možné objednat i v lakovaném provedení. Více informací na str. 7-2.

	položka	A	H	‡	‡	EAN
●	V 50_S	50	11	0,55	0,31	8595057629776
●	V 75_S	75	11	0,55	0,43	8595057629578
●	V 100_S	100	11	0,55	0,53	8595057629783
●	V 150_S	150	11	0,55	0,75	8595057629790
●	V 200_S	200	11	0,55	0,98	8595057629424
●	V 300_S	300	11	0,8	2,07	8595057629516
●	V 400_S	400	14	1,0	3,43	8595057629394
●	V 500_S	500	14	1,0	4,22	8595057633162
●	V 600_S	600	14	1,2	6,27	8595057636576
●	V 50_ZM	50	11	0,75	0,42	8595568937834
●	V 100_ZM	100	11	0,75	0,71	8595568937841
●	V 200_ZM	200	11	0,75	1,31	8595568937858
●	V 300_ZM	300	11	0,75	1,90	8595568937865
●	V 400_ZM	400	14	1,0	3,36	8595568937872
●	V 500_ZM	500	14	1,0	4,14	8595568937889

	položka	A	H	‡	‡	EAN
●	V 50_F	50	11	0,8	0,54	8595057656109
⊕	V 75_F	75	11	0,8	0,72	8595057658141
●	V 100_F	100	11	0,8	0,91	8595057656215
●	V 150_F	150	11	0,8	1,30	8595057657991
●	V 200_F	200	11	0,8	1,68	8595057656222
●	V 300_F	300	11	1,0	2,73	8595057656239
●	V 400_F	400	14	1,0	3,63	8595057656246
●	V 500_F	500	14	1,0	4,80	8595057657977
⊕	V 600_F	600	14	1,2	6,70	8595057659278

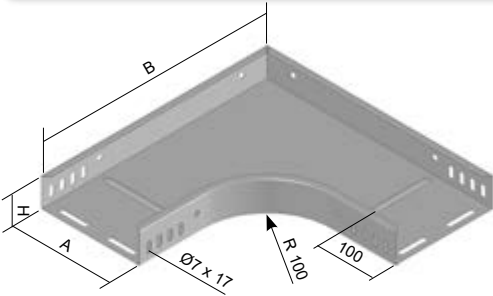
úchyt víka



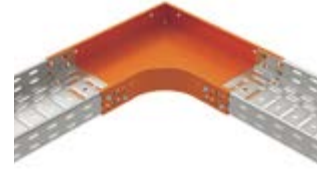
- ▶ Slouží k bezšroubovému uchycení víka k žlabu a příslušenství.
- ▶ Úchyt víka se přiloží k víku a bočnici v místě otvoru a lehce se na něo přitlačí tak, aby zámek úchytu zapadl do otvoru.
- ▶ Použití pro děrované i neděrované žlaby, v neděrovaných žlabech jsou vytvořeny otvory speciálně pro úchyty.

	položka	‡	EAN
●	VU_GMT	0,01	8595057629448

oblouk 90°



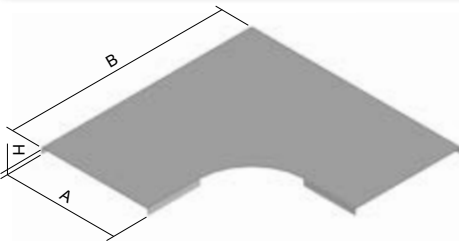
- ▶ Upevnění spoje se provádí šroubem NSM 6X10 (str. 37).
- ▶ Od šířky 400 mm je vnější pravý úhel bočních stran nahrazen zkosením.
- ▶ Uvedené položky je možné objednat i v lakovaném provedení. Více informací na str. 7-2.



položka	A	H	B	t	‡	řf	EAN
● O 90X35X50_S	50	35	253	0,8	0,49	8	8595057627819
● O 90X35X75_S	75	35	278	0,8	0,59	8	8595057636583
● O 90X35X100_S	100	35	303	0,8	0,69	8	8595057627826
● O 90X35X150_S	150	35	353	0,8	0,93	8	8595057627833
● O 90X35X200_S	200	35	403	1,0	1,45	10	8595057627840
● O 90X35X300_S	300	35	503	1,0	2,25	10	8595057627857
⊕ O 90X35X400_S	400	35	603	1,0	2,79	12	8595057636606
⊕ O 90X35X500_S	500	35	703	1,0	3,74	12	8595057636637
⊕ O 90X35X600_S	600	35	803	1,2	5,75	12	8595057636644
● O 90X60X50_S	50	60	253	0,8	0,60	8	8595057627864
● O 90X60X75_S	75	60	278	0,8	0,71	8	8595057627871
● O 90X60X100_S	100	60	303	0,8	0,82	8	8595057627888
● O 90X60X150_S	150	60	353	0,8	1,07	8	8595057627895
● O 90X60X200_S	200	60	403	1,0	1,64	10	8595057627918
● O 90X60X300_S	300	60	503	1,0	2,48	10	8595057627925
● O 90X60X400_S	400	60	603	1,0	3,03	12	8595057627932
● O 90X60X500_S	500	60	703	1,0	4,01	12	8595057627949
● O 90X60X600_S	600	60	803	1,2	6,14	12	8595057627956
⊕ O 90X85X100_S	100	85	303	0,8	1,03	16	8595057631281
⊕ O 90X85X150_S	150	85	353	0,8	1,30	16	8595057632608
⊕ O 90X85X200_S	200	85	403	1,0	1,91	18	8595057632578
⊕ O 90X85X300_S	300	85	503	1,0	2,79	18	8595057630307
⊕ O 90X85X400_S	400	85	603	1,0	3,35	20	8595057636675
⊕ O 90X85X500_S	500	85	703	1,0	4,36	20	8595057636682
⊕ O 90X85X600_S	600	85	803	1,2	6,54	20	8595057636699
⊕ O 90X110X150_S	150	110	353	0,8	1,40	16	8595057633667
● O 90X110X200_S	200	110	403	1,0	2,06	18	8595057636705
● O 90X110X300_S	300	110	503	1,0	2,98	18	8595057633186
● O 90X110X400_S	400	110	603	1,0	3,55	20	8595057636729
● O 90X110X500_S	500	110	703	1,0	4,59	20	8595057633179
⊕ O 90X110X600_S	600	110	803	1,2	6,86	20	8595057636736

položka	A	H	B	t	‡	řf	EAN
⊕ O 90X35X50_F	50	35	253	0,8	0,56	8	8595057658691
⊕ O 90X35X75_F	75	35	278	0,8	0,68	8	8595057658707
⊕ O 90X35X100_F	100	35	303	0,8	0,80	8	8595057658714
⊕ O 90X35X150_F	150	35	353	0,8	1,08	8	8595057658721
⊕ O 90X35X200_F	200	35	403	1,0	1,68	10	8595057658738
⊕ O 90X35X300_F	300	35	503	1,0	2,60	10	8595057658769
⊕ O 90X35X400_F	400	35	603	1,0	3,24	12	8595057658776
⊕ O 90X35X500_F	500	35	703	1,0	4,33	12	8595057658783
⊕ O 90X35X600_F	600	35	803	1,2	6,67	12	8595057658790
⊕ O 90X60X50_F	50	60	253	0,8	0,70	8	8595057658806
⊕ O 90X60X75_F	75	60	278	0,8	0,82	8	8595057658813
⊕ O 90X60X100_F	100	60	303	0,8	0,95	8	8595057658831
⊕ O 90X60X150_F	150	60	353	0,8	1,24	8	8595057658820
⊕ O 90X60X200_F	200	60	403	1,0	1,90	10	8595057658848
⊕ O 90X60X300_F	300	60	503	1,0	2,87	10	8595057658844
⊕ O 90X60X400_F	400	60	603	1,0	3,52	12	8595057658851
⊕ O 90X60X500_F	500	60	703	1,0	4,65	12	8595057658868
⊕ O 90X60X600_F	600	60	803	1,2	7,09	12	8595057658875
⊕ O 90X85X100_F	100	85	303	0,8	1,19	16	8595057658882
⊕ O 90X85X150_F	150	85	353	0,8	1,50	16	8595057658899
⊕ O 90X85X200_F	200	85	403	1,0	2,21	18	8595057658905
⊕ O 90X85X300_F	300	85	503	1,0	3,23	18	8595057658929
⊕ O 90X85X400_F	400	85	603	1,0	3,88	20	8595057658936
⊕ O 90X85X500_F	500	85	703	1,0	5,05	20	8595057658943
⊕ O 90X85X600_F	600	85	803	1,2	7,59	20	8595057658950
⊕ O 90X110X150_F	150	110	353	0,8	1,64	16	8595057658622
⊕ O 90X110X200_F	200	110	403	1,0	2,41	18	8595057658639
⊕ O 90X110X300_F	300	110	503	1,0	3,48	18	8595057658653
⊕ O 90X110X400_F	400	110	603	1,0	4,13	20	8595057658660
⊕ O 90X110X500_F	500	110	703	1,0	5,34	20	8595057658677
⊕ O 90X110X600_F	600	110	803	1,2	7,98	20	8595057658684
● O 90X60X50_ZM	50	60	253	0,75	0,58	8	8595568938107
● O 90X60X100_ZM	100	60	303	0,75	0,82	8	8595568938114
● O 90X60X200_ZM	200	60	403	1,0	1,41	10	8595568938121
● O 90X60X300_ZM	300	60	503	1,0	2,25	10	8595568938138
● O 90X60X400_ZM	400	60	603	1,0	2,80	12	8595568938145

víko oblouku 90°



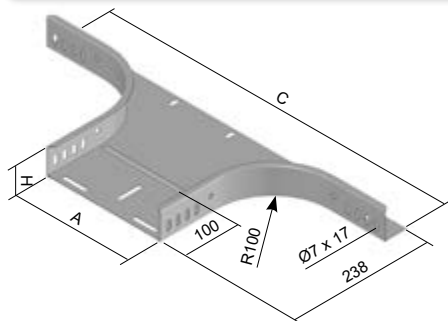
- ▶ K upevnění víka se použije 6 ks úchytlů víka VU (str. 11).
- ▶ Uvedené položky je možné objednat i v lakovaném provedení. Více informací na str. 7-2.

položka	A	H	B	t	‡	řf	EAN
● VO 90X50_S	50	12	254	0,6	0,15		8595057630277
● VO 90X75_S	75	12	279	0,6	0,21		8595057629622
● VO 90X100_S	100	12	304	0,6	0,28		8595057629813
● VO 90X150_S	150	12	354	0,6	0,43		8595057630246
● VO 90X200_S	200	12	404	0,8	0,87		8595057629820
● VO 90X300_S	300	12	504	1,0	1,83		8595057629561
● VO 90X400_S	400	15	604	1,0	2,40		8595057630260
● VO 90X500_S	500	15	704	1,0	3,32		8595057633193
● VO 90X600_S	600	15	804	1,0	4,36		8595057637009

položka	A	H	B	t	‡	řf	EAN
⊕ VO 90X50_F	50	12	254	0,8	0,26		8595057659384
⊕ VO 90X75_F	75	12	279	0,8	0,36		8595057659391
⊕ VO 90X100_F	100	12	304	0,8	0,47		8595057658055
⊕ VO 90X150_F	150	12	354	0,8	0,72		8595057659407
⊕ VO 90X200_F	200	12	404	0,8	1,01		8595057658082
⊕ VO 90X300_F	300	12	504	1,0	2,12		8595057659421
⊕ VO 90X400_F	400	15	604	1,0	2,79		8595057659438
⊕ VO 90X500_F	500	15	704	1,0	3,85		8595057659445
⊕ VO 90X600_F	600	15	804	1,0	5,06		8595057659452
● VO 90X50_ZM	50	12	254	0,75	0,22		8595568938152
● VO 90X100_ZM	100	12	304	0,75	0,41		8595568938169
● VO 90X200_ZM	200	12	404	0,75	0,80		8595568938176
● VO 90X300_ZM	300	12	504	1,00	1,80		8595568938183
● VO 90X400_ZM	400	12	604	1,00	2,35		8595568938190



odbočka horizontální



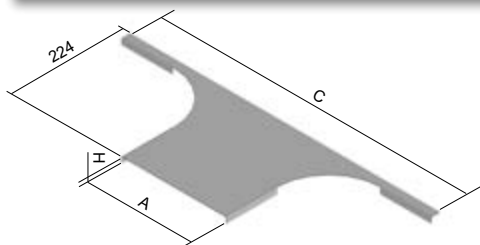
- ▶ Upevnění spoje se provádí šroubem NSM 6X10 (str. 37).
 - ▶ Odbočka je určena k dodatečnému odbočení z trasy.
 - ▶ Uvedené položky je možné objednat i v lakovaném provedení.
- Více informací na str. 7-2.



položka	A	H	C	↑	‡	šř	EAN
● OH 35X50_S	50	35	453	0,8	0,57	8	8595057628243
● OH 35X75_S	75	35	478	0,8	0,60	8	8595057637580
● OH 35X100_S	100	35	503	0,8	0,64	8	8595057628250
● OH 35X150_S	150	35	553	0,8	0,72	8	8595057628267
● OH 35X200_S	200	35	603	1,0	0,90	9	8595057628274
● OH 35X300_S	300	35	703	1,0	1,09	9	8595057628281
⊕ OH 35X400_S	400	35	803	1,0	1,28	10	8595057637245
⊕ OH 35X500_S	500	35	903	1,0	1,46	10	8595057637252
⊕ OH 35X600_S	600	35	1003	1,2	1,91	10	8595057637269
● OH 60X50_S	50	60	453	0,8	0,71	8	8595057628298
● OH 60X75_S	75	60	478	0,8	0,74	8	8595057628304
● OH 60X100_S	100	60	503	0,8	0,78	8	8595057628311
● OH 60X150_S	150	60	553	0,8	0,86	8	8595057628328
● OH 60X200_S	200	60	603	1,0	1,04	9	8595057628335
● OH 60X300_S	300	60	703	1,0	1,23	9	8595057628342
● OH 60X400_S	400	60	803	1,0	1,42	10	8595057628359
● OH 60X500_S	500	60	903	1,0	1,60	10	8595057628366
● OH 60X600_S	600	60	1003	1,2	2,05	10	8595057628373
⊕ OH 85X100_S	100	85	503	0,8	0,95	16	8595057630161
⊕ OH 85X150_S	150	85	553	0,8	1,02	16	8595057630178
⊕ OH 85X200_S	200	85	603	1,0	1,20	17	8595057630185
⊕ OH 85X300_S	300	85	703	1,0	1,39	17	8595057630208
⊕ OH 85X400_S	400	85	803	1,0	1,58	18	8595057629493
⊕ OH 85X500_S	500	85	903	1,0	1,77	18	8595057637283
⊕ OH 85X600_S	600	85	1003	1,2	2,21	18	8595057637290
⊕ OH 110X150_S	150	110	553	0,8	1,16	16	8595057633698
● OH 110X200_S	200	110	603	1,0	1,34	17	8595057637306
● OH 110X300_S	300	110	703	1,0	1,53	17	8595057633292
● OH 110X400_S	400	110	803	1,0	1,72	18	8595057637320
● OH 110X500_S	500	110	903	1,0	1,90	18	8595057633285
⊕ OH 110X600_S	600	110	1003	1,2	2,35	18	8595057637337

položka	A	H	C	↑	‡	šř	EAN
⊕ OH 35X50_F	50	35	453	0,8	0,66	8	8595057658301
⊕ OH 35X75_F	75	35	478	0,8	0,70	8	8595057658318
⊕ OH 35X100_F	100	35	503	0,8	0,74	8	8595057658325
⊕ OH 35X150_F	150	35	553	0,8	0,83	8	8595057658332
⊕ OH 35X200_F	200	35	603	1,0	1,04	9	8595057658349
⊕ OH 35X300_F	300	35	703	1,0	1,26	9	8595057658363
⊕ OH 35X400_F	400	35	803	1,0	1,48	10	8595057658370
⊕ OH 35X500_F	500	35	903	1,0	1,69	10	8595057658387
⊕ OH 35X600_F	600	35	1003	1,2	2,21	10	8595057658394
⊕ OH 60X50_F	50	60	453	0,8	0,74	8	8595057658400
⊕ OH 60X75_F	75	60	478	0,8	0,79	8	8595057658417
⊕ OH 60X100_F	100	60	503	0,8	0,83	8	8595057658424
⊕ OH 60X150_F	150	60	553	0,8	0,92	8	8595057658431
⊕ OH 60X200_F	200	60	603	1,0	1,13	9	8595057658448
⊕ OH 60X300_F	300	60	703	1,0	1,35	9	8595057658462
⊕ OH 60X400_F	400	60	803	1,0	1,57	10	8595057658479
⊕ OH 60X500_F	500	60	903	1,0	1,78	10	8595057658486
⊕ OH 60X600_F	600	60	1003	1,2	2,37	10	8595057658493
⊕ OH 85X100_F	100	85	503	0,8	1,10	16	8595057658509
⊕ OH 85X150_F	150	85	553	0,8	1,18	16	8595057658516
⊕ OH 85X200_F	200	85	603	1,0	1,40	17	8595057658523
⊕ OH 85X300_F	300	85	703	1,0	1,61	17	8595057658547
⊕ OH 85X400_F	400	85	803	1,0	1,84	18	8595057658554
⊕ OH 85X500_F	500	85	903	1,0	2,05	18	8595057658561
⊕ OH 85X600_F	600	85	1003	1,2	2,57	18	8595057658578
⊕ OH 110X150_F	150	110	553	0,8	1,22	16	8595057658233
⊕ OH 110X200_F	200	110	603	1,0	1,43	17	8595057658240
⊕ OH 110X300_F	300	110	703	1,0	1,65	17	8595057658257
⊕ OH 110X400_F	400	110	803	1,0	1,87	18	8595057658271
⊕ OH 110X500_F	500	110	903	1,0	2,08	18	8595057658288
⊕ OH 110X600_F	600	110	1003	1,2	2,60	18	8595057658295

víko odbočky horizontální



- ▶ K upevnění víka se použije 4 ks úchytů víka VU (str. 11).
- ▶ Uvedené položky je možné objednat i v lakovaném provedení. Více informací na str. 7-2.

položka	A	H	C	↑	‡	EAN
● VOH 50_S	50	12	453	0,6	0,13	8595057637948
● VOH 75_S	75	12	478	0,6	0,16	8595057632813
● VOH 100_S	100	12	503	0,6	0,18	8595057629875
● VOH 150_S	150	12	553	0,6	0,23	8595057629882
● VOH 200_S	200	12	603	0,8	0,41	8595057629899
● VOH 300_S	300	12	703	1,0	0,69	8595057629905
● VOH 400_S	400	15	803	1,0	0,88	8595057629509
● VOH 500_S	500	15	903	1,0	1,06	8595057633308
● VOH 600_S	600	15	1003	1,0	1,23	8595057637955

položka	A	H	C	↑	‡	EAN
⊕ VOH 50_F	50	12	453	0,8	0,22	8595057659285
⊕ VOH 75_F	75	12	478	0,8	0,27	8595057659292
⊕ VOH 100_F	100	12	503	0,8	0,31	8595057659308
⊕ VOH 150_F	150	12	553	0,8	0,35	8595057659315
⊕ VOH 200_F	200	12	603	0,8	0,47	8595057659322
⊕ VOH 300_F	300	12	703	1,0	0,80	8595057659346
⊕ VOH 400_F	400	15	803	1,0	1,01	8595057659353
⊕ VOH 500_F	500	15	903	1,0	1,23	8595057659360
⊕ VOH 600_F	600	15	1003	1,0	1,44	8595057659377
● VOH 50_ZM	50	12	453	0,75	0,19	8595568938367
● VOH 100_ZM	100	12	503	0,75	0,26	8595568938374
● VOH 200_ZM	200	12	603	0,75	0,38	8595568938381
● VOH 300_ZM	300	12	703	1,0	0,67	8595568938398

↑ tloušťka plechu (mm)

● standard

‡ hmotnost kg/ks

ZM zinkování Zn+Mg+Al

F žárové zinkování ponorem

šř počet šroubů pro spojení

⊕ na objednávku

S zinkování Sendzimir

1

2

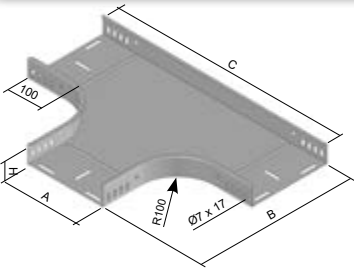
3

4

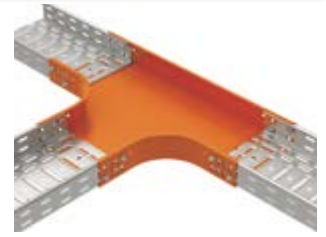
5

6

rejstřík

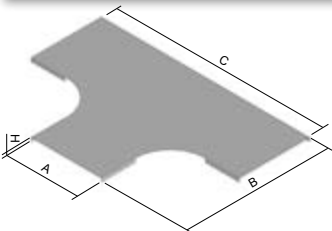
T- kus


- ▶ Upevnění spoje se provádí šroubem NSM 6X10 (str. 37).
- ▶ Pro vytvoření nerovnomerného T-kusu se použije odbočka horizontální (str. 13) nebo redukční díly SU (str. 19).
- ▶ Uvedené položky je možné objednat i v lakovaném provedení. Více informací na str. 7-2.



položka	A	H	B	C	t	šř	šř	EAN
● T 35X50_S	50	35	253	453	0,8	0,74	12	8595057637344
● T 35X75_S	75	35	278	478	0,8	0,86	12	8595057637351
● T 35X100_S	100	35	303	503	0,8	0,99	12	8595057637368
● T 35X150_S	150	35	353	553	0,8	1,27	12	8595057637375
● T 35X200_S	200	35	403	603	1,0	1,89	15	8595057637382
● T 35X300_S	300	35	503	703	1,0	2,81	15	8595057637405
⊕ T 35X400_S	400	35	603	803	1,0	3,09	18	8595057637412
⊕ T 35X500_S	500	35	703	903	1,0	5,12	18	8595057637429
⊕ T 35X600_S	600	35	803	1003	1,2	7,76	18	8595057637436
● T 60X50_S	50	60	253	453	0,8	0,88	12	8595057637443
● T 60X75_S	75	60	278	478	0,8	1,07	12	8595057633339
● T 60X100_S	100	60	303	503	0,8	1,14	12	8595057630338
● T 60X150_S	150	60	353	553	0,8	1,43	12	8595057633575
● T 60X200_S	200	60	403	603	1,0	2,08	15	8595057631717
● T 60X300_S	300	60	503	703	1,0	3,02	15	8595057637467
● T 60X400_S	400	60	603	803	1,0	4,13	18	8595057631700
● T 60X500_S	500	60	703	903	1,0	5,34	18	8595057637474
● T 60X600_S	600	60	803	1003	1,2	8,07	18	8595057637481
⊕ T 85X100_S	100	85	303	503	0,8	1,45	24	8595057633322
⊕ T 85X150_S	150	85	353	553	0,8	1,93	24	8595057635456
⊕ T 85X200_S	200	85	403	603	1,0	2,43	27	8595057633315
⊕ T 85X300_S	300	85	503	703	1,0	3,39	27	8595057630352
⊕ T 85X400_S	400	85	603	803	1,0	4,51	30	8595057637504
⊕ T 85X500_S	500	85	703	903	1,0	5,78	30	8595057637511
⊕ T 85X600_S	600	85	803	1003	1,2	8,37	30	8595057637528
⊕ T 110X150_S	150	110	353	553	0,8	1,86	24	8595057635289
● T 110X200_S	200	110	403	603	1,0	2,57	27	8595057637535
● T 110X300_S	300	110	503	703	1,0	3,55	27	8595057637559
● T 110X400_S	400	110	603	803	1,0	4,60	30	8595057637566
● T 110X500_S	500	110	703	903	1,0	5,98	30	8595057633704
⊕ T 110X600_S	600	110	803	1003	1,2	8,71	30	8595057637573

položka	A	H	B	C	t	šř	šř	EAN
⊕ T 35X50_F	50	35	253	453	0,8	0,85	12	8595057663510
⊕ T 35X75_F	75	35	278	478	0,8	1,00	12	8595057663527
⊕ T 35X100_F	100	35	303	503	0,8	1,15	12	8595057663534
⊕ T 35X150_F	150	35	353	553	0,8	1,48	12	8595057663541
⊕ T 35X200_F	200	35	403	603	1,0	2,20	15	8595057663558
⊕ T 35X300_F	300	35	503	703	1,0	3,26	15	8595057663565
⊕ T 35X400_F	400	35	603	803	1,0	4,52	18	8595057663572
⊕ T 35X500_F	500	35	703	903	1,0	5,90	18	8595057663589
⊕ T 35X600_F	600	35	803	1003	1,2	9,31	18	8595057663596
⊕ T 60X50_F	50	60	253	453	0,8	1,02	12	8595057663602
⊕ T 60X75_F	75	60	278	478	0,8	1,17	12	8595057663619
● T 60X100_F	100	60	303	503	0,8	1,33	12	8595057650879
⊕ T 60X150_F	150	60	353	553	0,8	1,66	12	8595057663626
● T 60X200_F	200	60	403	603	1,0	2,42	15	8595057650909
● T 60X300_F	300	60	503	703	1,0	3,51	15	8595057663640
⊕ T 60X400_F	400	60	603	803	1,0	4,79	18	8595057663657
⊕ T 60X500_F	500	60	703	903	1,0	6,24	18	8595057663664
⊕ T 60X600_F	600	60	803	1003	1,2	9,36	18	8595057663671
⊕ T 85X100_F	100	85	303	503	0,8	1,68	24	8595057663688
⊕ T 85X150_F	150	85	353	553	0,8	2,24	24	8595057663695
⊕ T 85X200_F	200	85	403	603	1,0	2,82	27	8595057663701
⊕ T 85X300_F	300	85	503	703	1,0	3,93	27	8595057663718
⊕ T 85X400_F	400	85	603	803	1,0	5,23	30	8595057663725
⊕ T 85X500_F	500	85	703	903	1,0	6,70	30	8595057663732
⊕ T 85X600_F	600	85	803	1003	1,2	9,70	30	8595057663749
⊕ T 110X150_F	150	110	353	553	0,8	2,15	24	8595057663459
⊕ T 110X200_F	200	110	403	603	1,0	2,98	27	8595057663466
⊕ T 110X300_F	300	110	503	703	1,0	4,12	27	8595057663473
⊕ T 110X400_F	400	110	603	803	1,0	5,34	30	8595057663480
⊕ T 110X500_F	500	110	703	903	1,0	6,94	30	8595057663497
⊕ T 110X600_F	600	110	803	1003	1,2	10,11	30	8595057663503

víko T-kusu


- ▶ K upevnění víka se použije 6 ks úchytů víka VU (str. 11).
- ▶ Uvedené položky je možné objednat i v lakovaném provedení. Více informací na str. 7-2.

položka	A	H	B	C	t	šř	EAN
● VT 50_S	50	12	254	453	0,6	0,22	8595057637962
● VT 75_S	75	12	279	478	0,6	0,30	8595057633353
● VT 100_S	100	12	304	503	0,6	0,39	8595057630345
● VT 150_S	150	12	354	553	0,6	0,57	8595057635326
● VT 200_S	200	12	404	603	0,8	1,14	8595057633346
● VT 300_S	300	12	504	703	1,0	2,32	8595057630369
● VT 400_S	400	15	604	803	1,0	3,40	8595057636620
● VT 500_S	500	15	704	903	1,0	4,62	8595057633711
● VT 600_S	600	15	804	1003	1,0	6,00	8595057637986

položka	A	H	B	C	t	šř	EAN
⊕ VT 50_F	50	12	254	453	0,8	0,36	8595057659742
⊕ VT 75_F	75	12	279	478	0,8	0,50	8595057659759
⊕ VT 100_F	100	12	304	503	0,8	0,65	8595057650886
⊕ VT 150_F	150	12	354	553	0,8	0,97	8595057659766
⊕ VT 200_F	200	12	404	603	0,8	1,33	8595057650893
⊕ VT 300_F	300	12	504	703	1,0	2,69	8595057659780
⊕ VT 400_F	400	15	604	803	1,0	3,95	8595057659797
⊕ VT 500_F	500	15	704	903	1,0	5,36	8595057659803
⊕ VT 600_F	600	15	804	1003	1,0	6,96	8595057659810

1

2

3

4

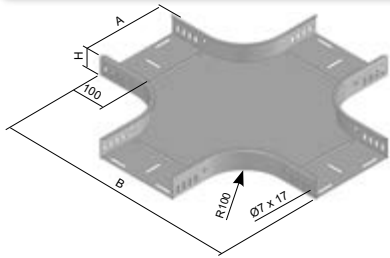
5

6

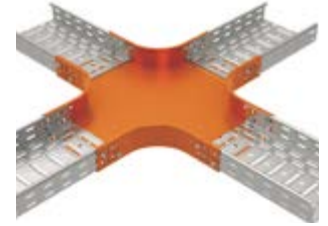
rejstřík



kříž



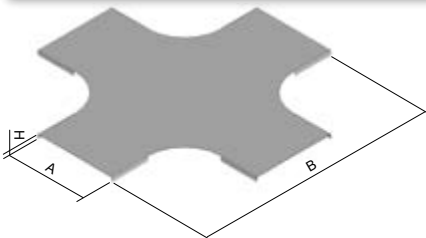
- Upevnění spoje se provádí šroubem NSM 6X10 (str. 37).
- Pro vytvoření nerovnoměrného kříže se použije odbočka horizontální (str. 13) nebo redukční díly SU (str. 19).
- Uvedené položky je možné objednat i v lakovaném provedení. Více informací na str. 7-2.



	položka	A	H	B	t	ř	ř	EAN
⊕	KR 35X50_S	50	35	453	0,8	1,07	16	8595057637597
⊕	KR 35X75_S	75	35	478	0,8	1,22	16	8595057637603
⊕	KR 35X100_S	100	35	503	0,8	1,37	16	8595057637610
⊕	KR 35X150_S	150	35	553	0,8	1,70	16	8595057637627
⊕	KR 35X200_S	200	35	603	1,0	2,39	20	8595057637634
⊕	KR 35X300_S	300	35	703	1,0	3,44	20	8595057637658
⊕	KR 35X400_S	400	35	803	1,0	4,65	24	8595057637665
⊕	KR 35X500_S	500	35	903	1,0	5,99	24	8595057637672
⊕	KR 35X600_S	600	35	1003	1,2	8,87	24	8595057637689
⊕	KR 60X50_S	50	60	453	0,8	1,22	16	8595057637696
⊕	KR 60X75_S	75	60	478	0,8	1,37	16	8595057637702
●	KR 60X100_S	100	60	503	0,8	1,53	16	8595057637719
●	KR 60X150_S	150	60	553	0,8	1,85	16	8595057637726
●	KR 60X200_S	200	60	603	1,0	2,55	20	8595057637733
●	KR 60X300_S	300	60	703	1,0	3,59	20	8595057637757
⊕	KR 60X400_S	400	60	803	1,0	4,80	24	8595057637764
⊕	KR 60X500_S	500	60	903	1,0	6,14	24	8595057637771
⊕	KR 60X600_S	600	60	1003	1,2	9,02	24	8595057637788
⊕	KR 85X100_S	100	85	503	0,8	1,99	32	8595057637795
⊕	KR 85X150_S	150	85	553	0,8	2,31	32	8595057637801
⊕	KR 85X200_S	200	85	603	1,0	3,01	36	8595057637818
⊕	KR 85X300_S	300	85	703	1,0	4,05	36	8595057637832
⊕	KR 85X400_S	400	85	803	1,0	5,26	40	8595057637849
⊕	KR 85X500_S	500	85	903	1,0	6,60	40	8595057637856
⊕	KR 85X600_S	600	85	1003	1,2	9,48	40	8595057637863
⊕	KR 110X150_S	150	110	553	0,8	2,37	32	8595057637870
⊕	KR 110X200_S	200	110	603	1,0	3,06	36	8595057637887
⊕	KR 110X300_S	300	110	703	1,0	4,12	36	8595057637900
⊕	KR 110X400_S	400	110	803	1,0	5,31	40	8595057637917
⊕	KR 110X500_S	500	110	903	1,0	6,66	40	8595057637924
⊕	KR 110X600_S	600	110	1003	1,2	9,54	40	8595057637931

	položka	A	H	B	t	ř	ř	EAN
⊕	KR 35X50_F	50	35	453	0,8	1,24	16	8595057662704
⊕	KR 35X75_F	75	35	478	0,8	1,41	16	8595057662711
⊕	KR 35X100_F	100	35	503	0,8	1,59	16	8595057662728
⊕	KR 35X150_F	150	35	553	0,8	1,97	16	8595057662735
⊕	KR 35X200_F	200	35	603	1,0	2,78	20	8595057661899
⊕	KR 35X300_F	300	35	703	1,0	3,99	20	8595057661912
⊕	KR 35X400_F	400	35	803	1,0	5,39	24	8595057661929
⊕	KR 35X500_F	500	35	903	1,0	6,95	24	8595057661882
⊕	KR 35X600_F	600	35	1003	1,2	10,29	24	8595057661936
⊕	KR 60X50_F	50	60	453	0,8	1,41	16	8595057661943
⊕	KR 60X75_F	75	60	478	0,8	1,59	16	8595057661950
⊕	KR 60X100_F	100	60	503	0,8	1,77	16	8595057650916
⊕	KR 60X150_F	150	60	553	0,8	2,15	16	8595057661967
⊕	KR 60X200_F	200	60	603	1,0	2,95	20	8595057650923
⊕	KR 60X300_F	300	60	703	1,0	4,17	20	8595057661981
⊕	KR 60X400_F	400	60	803	1,0	5,57	24	8595057661998
⊕	KR 60X500_F	500	60	903	1,0	7,13	24	8595057662001
⊕	KR 60X600_F	600	60	1003	1,2	10,47	24	8595057662018
⊕	KR 85X100_F	100	85	503	0,8	2,30	32	8595057662025
⊕	KR 85X150_F	150	85	553	0,8	2,68	32	8595057662032
⊕	KR 85X200_F	200	85	603	1,0	3,49	36	8595057662049
⊕	KR 85X300_F	300	85	703	1,0	4,70	36	8595057662063
⊕	KR 85X400_F	400	85	803	1,0	6,10	40	8595057662070
⊕	KR 85X500_F	500	85	903	1,0	7,66	40	8595057662087
⊕	KR 85X600_F	600	85	1003	1,2	11,00	40	8595057662094
⊕	KR 110X150_F	150	110	553	0,8	2,75	32	8595057662643
⊕	KR 110X200_F	200	110	603	1,0	3,55	36	8595057662650
⊕	KR 110X300_F	300	110	703	1,0	4,77	36	8595057662667
⊕	KR 110X400_F	400	110	803	1,0	6,61	40	8595057662674
⊕	KR 110X500_F	500	110	903	1,0	7,72	40	8595057662681
⊕	KR 110X600_F	600	110	1003	1,2	11,06	40	8595057662698

víko kříže



- K upevnění víka se použije 8 ks úchyťů víka VU (str. 11).
- Uvedené položky je možné objednat i v lakovaném provedení. Více informací na str. 7-2.

	položka	A	H	B	t	ř	EAN
⊕	VKR 50_S	50	12	453	0,6	0,28	8595057637993
⊕	VKR 75_S	75	12	478	0,6	0,38	8595057638006
⊕	VKR 100_S	100	12	503	0,6	0,49	8595057638013
⊕	VKR 150_S	150	12	553	0,6	0,72	8595057638020
⊕	VKR 200_S	200	12	603	0,8	1,41	8595057638037
⊕	VKR 300_S	300	12	703	1,0	2,81	8595057638051
⊕	VKR 400_S	400	15	803	1,0	4,04	8595057638068
⊕	VKR 500_S	500	15	903	1,0	5,40	8595057638075
⊕	VKR 600_S	600	15	1003	1,0	6,30	8595057638082

	položka	A	H	B	t	ř	EAN
⊕	VKR 50_F	50	12	453	0,8	0,47	8595057659469
⊕	VKR 75_F	75	12	478	0,8	0,64	8595057659476
⊕	VKR 100_F	100	12	503	0,8	0,82	8595057659930
⊕	VKR 150_F	150	12	553	0,8	1,21	8595057659483
⊕	VKR 200_F	200	12	603	0,8	1,64	8595057650947
⊕	VKR 300_F	300	12	703	1,0	3,27	8595057659506
⊕	VKR 400_F	400	15	803	1,0	4,68	8595057659513
⊕	VKR 500_F	500	15	903	1,0	6,27	8595057659520
⊕	VKR 600_F	600	15	1003	1,0	7,30	8595057659537

t tloušťka plechu (mm)

● standard

‡ hmotnost kg/ks

ř počet šroubů pro spojení

⊕ na objednávku

F žárové zinkování ponorem

S zinkování Sendzimir

1

2

3

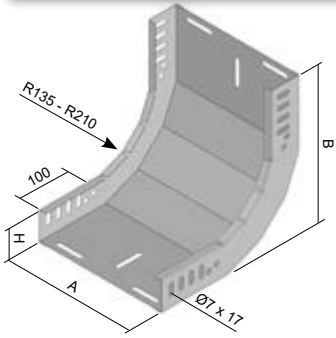
4

5

6

rejstřík

oblouk stoupající 90°



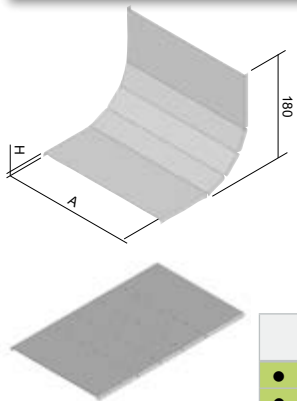
- ▶ Upevnění spoje se provádí šroubem NSM 6X10 (str. 37).
- ▶ Uvedené položky je možné objednat i v lakovaném provedení. Více informací na str. 7-2.



položka	A	H	B	↑	‡	↑ř	EAN
● SO 90X35X50_S	50	35	220	0,8	0,37	8	8595057628106
● SO 90X35X75_S	75	35	220	0,8	0,43	8	8595057636743
● SO 90X35X100_S	100	35	220	0,8	0,49	8	8595057628113
● SO 90X35X150_S	150	35	220	0,8	0,59	8	8595057628120
● SO 90X35X200_S	200	35	220	1,0	0,85	10	8595057628137
● SO 90X35X300_S	300	35	220	1,0	1,10	10	8595057628144
⊕ SO 90X35X400_S	400	35	220	1,0	1,39	12	8595057636767
⊕ SO 90X35X500_S	500	35	220	1,0	1,67	12	8595057636774
⊕ SO 90X35X600_S	600	35	220	1,2	2,30	12	8595057636781
● SO 90X60X50_S	50	60	245	0,8	0,50	8	8595057628151
● SO 90X60X75_S	75	60	245	0,8	0,57	8	8595057628168
● SO 90X60X100_S	100	60	245	0,8	0,64	8	8595057628175
● SO 90X60X150_S	150	60	245	0,8	0,77	8	8595057628182
● SO 90X60X200_S	200	60	245	1,0	1,03	10	8595057628199
● SO 90X60X300_S	300	60	245	1,0	1,37	10	8595057628205
● SO 90X60X400_S	400	60	245	1,0	1,70	12	8595057628212
● SO 90X60X500_S	500	60	245	1,0	2,03	12	8595057628229
● SO 90X60X600_S	600	60	245	1,2	2,65	12	8595057628236
⊕ SO 90X85X100_S	100	85	270	0,8	0,80	16	8595057630321
⊕ SO 90X85X150_S	150	85	270	0,8	0,92	16	8595057636804
⊕ SO 90X85X200_S	200	85	270	1,0	1,23	18	8595057633223
⊕ SO 90X85X300_S	300	85	270	1,0	1,59	18	8595057630031
⊕ SO 90X85X400_S	400	85	270	1,0	1,90	20	8595057629455
⊕ SO 90X85X500_S	500	85	270	1,0	2,24	20	8595057636811
⊕ SO 90X85X600_S	600	85	270	1,2	3,01	20	8595057636828
⊕ SO 90X110X150_S	150	110	295	0,8	1,13	16	8595057633827
● SO 90X110X200_S	200	110	295	1,0	1,41	18	8595057636835
● SO 90X110X300_S	300	110	295	1,0	1,84	18	8595057633216
● SO 90X110X400_S	400	110	295	1,0	2,18	20	8595057636859
● SO 90X110X500_S	500	110	295	1,0	2,63	20	8595057633209
⊕ SO 90X110X600_S	600	110	295	1,2	3,39	20	8595057636866

položka	A	H	B	↑	‡	↑ř	EAN
⊕ SO 90X35X50_F	50	35	220	0,8	0,43	8	8595057662742
⊕ SO 90X35X75_F	75	35	220	0,8	0,50	8	8595057662759
⊕ SO 90X35X100_F	100	35	220	0,8	0,57	8	8595057662766
⊕ SO 90X35X150_F	150	35	220	0,8	0,69	8	8595057662773
⊕ SO 90X35X200_F	200	35	220	1,0	0,98	10	8595057662780
⊕ SO 90X35X300_F	300	35	220	1,0	1,28	10	8595057662797
⊕ SO 90X35X400_F	400	35	220	1,0	1,61	12	8595057662803
⊕ SO 90X35X500_F	500	35	220	1,0	1,94	12	8595057662810
⊕ SO 90X35X600_F	600	35	220	1,2	2,67	12	8595057662971
⊕ SO 90X60X50_F	50	60	245	0,8	0,58	8	8595057662827
⊕ SO 90X60X75_F	75	60	245	0,8	0,66	8	8595057662834
⊕ SO 90X60X100_F	100	60	245	0,8	0,74	8	8595057662861
⊕ SO 90X60X150_F	150	60	245	0,8	0,98	8	8595057662841
⊕ SO 90X60X200_F	200	60	245	1,0	1,19	10	8595057650695
⊕ SO 90X60X300_F	300	60	245	1,0	1,58	10	8595057662865
⊕ SO 90X60X400_F	400	60	245	1,0	1,97	12	8595057662872
⊕ SO 90X60X500_F	500	60	245	1,0	2,35	12	8595057662889
⊕ SO 90X60X600_F	600	60	245	1,2	3,07	12	8595057662896
⊕ SO 90X85X100_F	100	85	270	0,8	0,92	16	8595057662902
⊕ SO 90X85X150_F	150	85	270	0,8	1,07	16	8595057662919
⊕ SO 90X85X200_F	200	85	270	1,0	1,42	18	8595057662926
⊕ SO 90X85X300_F	300	85	270	1,0	1,85	18	8595057662933
⊕ SO 90X85X400_F	400	85	270	1,0	2,21	20	8595057662940
⊕ SO 90X85X500_F	500	85	270	1,0	2,6	20	8595057662957
⊕ SO 90X85X600_F	600	85	270	1,2	3,49	20	8595057662964
⊕ SO 90X110X150_F	150	110	295	0,8	1,31	16	8595057662568
⊕ SO 90X110X200_F	200	110	295	1,0	1,63	18	8595057662575
⊕ SO 90X110X300_F	300	110	295	1,0	2,13	18	8595057662582
⊕ SO 90X110X400_F	400	110	295	1,0	2,52	20	8595057662599
⊕ SO 90X110X500_F	500	110	295	1,0	3,01	20	8595057662605
⊕ SO 90X110X600_F	600	110	295	1,2	3,93	20	8595057662612
● SO 90X60X50_ZM	50	60	245	0,75	0,50	8	8595568938282
● SO 90X60X100_ZM	100	60	245	0,75	0,64	8	8595568938299
● SO 90X60X200_ZM	200	60	245	1,00	1,03	10	8595568938305
● SO 90X60X300_ZM	300	60	245	1,00	1,37	10	8595568938312

víko oblouku stoupajícího 90°



- ▶ K upevnění víka se použijí 4 ks úchyty víka VU (str. 11).
- ▶ Všechna víka s povrchovou úpravou S a víka šířky 50 - 200 mm s povrchovou úpravou F jsou dodávána rovná. Jsou konstruována z jednoho kusu plechu s nařezanými bočnicemi pro vytvarování při montáži.
- ▶ Víka s povrchovou úpravou F šířky 300 - 600 mm jsou dodávána již ohnutá do tvaru stoupajícího oblouku.
- ▶ Uvedené položky je možné objednat i v lakovaném provedení. Více informací na str. 7-2.

položka	A	H	↑	‡	EAN
● VSO 90X50_S	50	12	0,6	0,13	8595057637016
● VSO 90X75_S	75	12	0,6	0,14	8595057629615
● VSO 90X100_S	100	12	0,6	0,17	8595057629851
● VSO 90X150_S	150	12	0,6	0,24	8595057630048
● VSO 90X200_S	200	12	0,8	0,45	8595057629868
● VSO 90X300_S	300	12	1,0	0,82	8595057629554
● VSO 90X400_S	400	15	1,0	1,09	8595057629462
● VSO 90X500_S	500	15	1,0	1,34	8595057633230
● VSO 90X600_S	600	15	1,0	1,59	8595057637023

položka	A	H	↑	‡	EAN
⊕ VSO 90X50_F	50	12	0,8	0,22	8595057659667
⊕ VSO 90X75_F	75	12	0,8	0,24	8595057659674
⊕ VSO 90X100_F	100	12	0,8	0,29	8595057650688
⊕ VSO 90X150_F	150	12	0,8	0,41	8595057659681
⊕ VSO 90X200_F	200	12	0,8	0,53	8595057650701
⊕ VSO 90X300_F	300	12	1,0	0,95	8595057659704
⊕ VSO 90X400_F	400	15	1,0	1,26	8595057659711
⊕ VSO 90X500_F	500	15	1,0	1,55	8595057659728
⊕ VSO 90X600_F	600	15	1,0	1,85	8595057659735
● VSO 90X50_ZM	50	12	0,75	0,14	8595568938329
● VSO 90X100_ZM	100	12	0,75	0,23	8595568938336
● VSO 90X200_ZM	200	12	0,75	0,42	8595568938343
● VSO 90X300_ZM	300	12	1,00	0,81	8595568938350

1

2

3

4

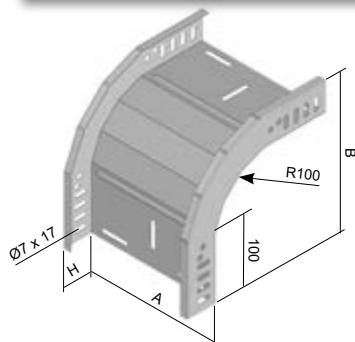
5

6

rejstřík



oblouk klesající 90°



- Upevnění spoje se provádí šroubem NSM 6X10 (str. 37).
- Uvedené položky je možné objednat i v lakovaném provedení. Více informací na str. 7-2.



	položka	A	H	B	t	‡	ř	EAN
●	KO 90X35X50_S	50	35	220	0,8	0,35	8	8595057627963
●	KO 90X35X75_S	75	35	220	0,8	0,40	8	8595057636873
●	KO 90X35X100_S	100	35	220	0,8	0,45	8	8595057627970
●	KO 90X35X150_S	150	35	220	0,8	0,55	8	8595057627987
●	KO 90X35X200_S	200	35	220	1,0	0,75	10	8595057627994
●	KO 90X35X300_S	300	35	220	1,0	0,88	10	8595057628007
⊕	KO 90X35X400_S	400	35	220	1,0	1,01	12	8595057636897
⊕	KO 90X35X500_S	500	35	220	1,0	1,26	12	8595057636903
⊕	KO 90X35X600_S	600	35	220	1,2	1,51	12	8595057636910
●	KO 90X60X50_S	50	60	245	0,8	0,47	8	8595057628014
●	KO 90X60X75_S	75	60	245	0,8	0,52	8	8595057628021
●	KO 90X60X100_S	100	60	245	0,8	0,57	8	8595057628038
●	KO 90X60X150_S	150	60	245	0,8	0,67	8	8595057628045
●	KO 90X60X200_S	200	60	245	1,0	0,87	10	8595057628052
●	KO 90X60X300_S	300	60	245	1,0	1,13	10	8595057628069
●	KO 90X60X400_S	400	60	245	1,0	1,38	12	8595057628076
●	KO 90X60X500_S	500	60	245	1,0	1,63	12	8595057628083
●	KO 90X60X600_S	600	60	245	1,2	2,19	12	8595057628090
⊕	KO 90X85X100_S	100	85	270	0,8	0,71	16	8595057630062
⊕	KO 90X85X150_S	150	85	270	0,8	0,81	16	8595057630079
⊕	KO 90X85X200_S	200	85	270	1,0	1,01	18	8595057630086
⊕	KO 90X85X300_S	300	85	270	1,0	1,26	18	8595057630109
⊕	KO 90X85X400_S	400	85	270	1,0	1,52	20	8595057629479
⊕	KO 90X85X500_S	500	85	270	1,0	1,77	20	8595057636934
⊕	KO 90X85X600_S	600	85	270	1,2	2,33	20	8595057636941
⊕	KO 90X110X150_S	150	110	295	0,8	0,95	16	8595057633674
●	KO 90X110X200_S	200	110	295	1,0	1,15	18	8595057636958
●	KO 90X110X300_S	300	110	295	1,0	1,28	18	8595057633254
●	KO 90X110X400_S	400	110	295	1,0	1,41	20	8595057636972
●	KO 90X110X500_S	500	110	295	1,0	1,67	20	8595057633247
⊕	KO 90X110X600_S	600	110	295	1,2	1,91	20	8595057636989
●	KO 90X60X50_ZM	50	60	245	0,75	0,42	8	8595568938206
●	KO 90X60X100_ZM	100	60	245	0,75	0,52	8	8595568938213
●	KO 90X60X200_ZM	200	60	245	1,0	0,82	10	8595568938220
●	KO 90X60X300_ZM	300	60	245	1,0	1,07	10	8595568938237

	položka	A	H	B	t	‡	ř	EAN
⊕	KO 90X35X50_F	50	35	220	0,8	0,41	8	8595057663855
⊕	KO 90X35X75_F	75	35	220	0,8	0,47	8	8595057663862
⊕	KO 90X35X100_F	100	35	220	0,8	0,53	8	8595057663879
⊕	KO 90X35X150_F	150	35	220	0,8	0,64	8	8595057663886
⊕	KO 90X35X200_F	200	35	220	1,0	0,87	10	8595057663893
⊕	KO 90X35X300_F	300	35	220	1,0	1,02	10	8595057663909
⊕	KO 90X35X400_F	400	35	220	1,0	1,17	12	8595057663916
⊕	KO 90X35X500_F	500	35	220	1,0	1,47	12	8595057663923
⊕	KO 90X35X600_F	600	35	220	1,2	1,75	12	8595057663930
⊕	KO 90X60X50_F	50	60	245	0,8	0,55	8	8595057663947
⊕	KO 90X60X75_F	75	60	245	0,8	0,61	8	8595057663954
⊕	KO 90X60X100_F	100	60	245	0,8	0,66	8	8595057650718
⊕	KO 90X60X150_F	150	60	245	0,8	0,78	8	8595057663961
⊕	KO 90X60X200_F	200	60	245	1,0	1,01	10	8595057650725
⊕	KO 90X60X300_F	300	60	245	1,0	1,31	10	8595057663985
⊕	KO 90X60X400_F	400	60	245	1,0	1,61	12	8595057663992
⊕	KO 90X60X500_F	500	60	245	1,0	1,89	12	8595057664005
⊕	KO 90X60X600_F	600	60	245	1,2	2,55	12	8595057664012
⊕	KO 90X85X100_F	100	85	270	0,8	0,82	16	8595057664029
⊕	KO 90X85X150_F	150	85	270	0,8	0,93	16	8595057664036
⊕	KO 90X85X200_F	200	85	270	1,0	1,17	18	8595057664043
⊕	KO 90X85X300_F	300	85	270	1,0	1,46	18	8595057664050
⊕	KO 90X85X400_F	400	85	270	1,0	1,76	20	8595057664067
⊕	KO 90X85X500_F	500	85	270	1,0	2,05	20	8595057664074
⊕	KO 90X85X600_F	600	85	270	1,2	2,70	20	8595057664081
⊕	KO 90X110X150_F	150	110	295	0,8	1,01	16	8595057663794
⊕	KO 90X110X200_F	200	110	295	1,0	1,34	18	8595057663800
⊕	KO 90X110X300_F	300	110	295	1,0	1,49	18	8595057663817
⊕	KO 90X110X400_F	400	110	295	1,0	1,63	20	8595057663824
⊕	KO 90X110X500_F	500	110	295	1,0	1,93	20	8595057663831
⊕	KO 90X110X600_F	600	110	295	1,2	2,22	20	8595057663848

t tloušťka plechu (mm)

● standard

‡ hmotnost kg/ks

ZM zinkování Zn+Mg+Al

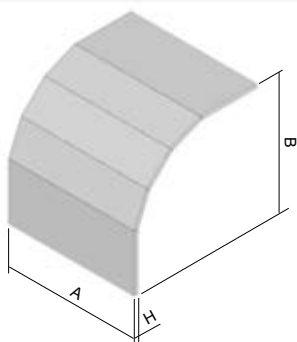
F žárové zinkování ponorem

ř počet šroubů pro spojení

⊕ na objednávku

S zinkování Sendzimir

víko oblouku klesajícího 90°



- ▶ K upevnění víka se použijí 4 ks úchytů víka VU (str. 11).
- ▶ Všechna víka s povrchovou úpravou S a víka šířky 50 - 200 mm s povrchovou úpravou F jsou dodávána rovná. Jsou konstruována na z jednoho kusu plechu s nařezanými bočnicemi pro vytvarování při montáži.
- ▶ Víka s povrchovou úpravou F šířky 300 - 600 mm jsou dodávána již ohnutá do tvaru stoupajícího oblouku.
- ▶ Uvedené položky je možné objednat i v lakovaném provedení. Více informací na str. 7-2.



položka	A	H	B	t	‡	EAN
● VKO 90X35X50_S	50	12	220	0,6	0,12	8595057637030
● VKO 90X35X75_S	75	12	220	0,6	0,17	8595057637139
● VKO 90X35X100_S	100	12	220	0,6	0,21	8595057637146
● VKO 90X35X150_S	150	12	220	0,6	0,29	8595057637153
● VKO 90X35X200_S	200	12	220	0,8	0,55	8595057637160
● VKO 90X35X300_S	300	12	220	1,0	0,99	8595057637184
⊕ VKO 90X35X400_S	400	15	220	1,0	1,31	8595057637191
⊕ VKO 90X35X500_S	500	15	220	1,0	1,61	8595057637207
⊕ VKO 90X35X600_S	600	15	220	1,0	1,88	8595057637214
● VKO 90X60X50_S	50	12	245	0,6	0,14	8595057637221
● VKO 90X60X75_S	75	12	245	0,6	0,18	8595057629608
● VKO 90X60X100_S	100	12	245	0,6	0,23	8595057629837
● VKO 90X60X150_S	150	12	245	0,6	0,32	8595057630888
● VKO 90X60X200_S	200	12	245	0,8	0,60	8595057629844
● VKO 90X60X300_S	300	12	245	1,0	0,87	8595057629547
● VKO 90X60X400_S	400	15	245	1,0	1,45	8595057636613
● VKO 90X60X500_S	500	15	245	1,0	1,78	8595057637047
● VKO 90X60X600_S	600	15	245	1,0	2,17	8595057637054
⊕ VKO 90X85X100_S	100	12	270	0,6	0,25	8595057630116
⊕ VKO 90X85X150_S	150	12	270	0,6	0,39	8595057630123
⊕ VKO 90X85X200_S	200	12	270	0,8	0,66	8595057630130
⊕ VKO 90X85X300_S	300	12	270	1,0	1,19	8595057630154
⊕ VKO 90X85X400_S	400	15	270	1,0	1,58	8595057629486
⊕ VKO 90X85X500_S	500	15	270	1,0	1,95	8595057637061
⊕ VKO 90X85X600_S	600	15	270	1,0	2,32	8595057637078
⊕ VKO 90X110X150_S	150	12	295	0,6	0,38	8595057633681
● VKO 90X110X200_S	200	12	295	0,8	0,72	8595057637085
● VKO 90X110X300_S	300	12	295	1,0	1,30	8595057633278
● VKO 90X110X400_S	400	15	295	1,0	1,72	8595057637108
● VKO 90X110X500_S	500	15	295	1,0	2,12	8595057633261
⊕ VKO 90X110X600_S	600	15	295	1,0	2,52	8595057637115
● VKO 90X60X50_ZM	50	12	245	0,75	0,20	8595568938244
● VKO 90X60X100_ZM	100	12	245	0,75	0,31	8595568938251
● VKO 90X60X200_ZM	200	12	245	0,75	0,55	8595568938268
● VKO 90X60X300_ZM	300	12	245	1,0	1,07	8595568938275

položka	A	H	B	t	‡	EAN
⊕ VKO 90X35X50_F	50	12	220	0,8	0,23	8595057659889
⊕ VKO 90X35X75_F	75	12	220	0,8	0,28	8595057659896
⊕ VKO 90X35X100_F	100	12	220	0,8	0,35	8595057659902
⊕ VKO 90X35X150_F	150	12	220	0,8	0,49	8595057659919
⊕ VKO 90X35X200_F	200	12	220	0,8	0,63	8595057659926
⊕ VKO 90X35X300_F	300	12	220	1,0	1,15	8595057659940
⊕ VKO 90X35X400_F	400	15	220	1,0	1,52	8595057659957
⊕ VKO 90X35X500_F	500	15	220	1,0	1,87	8595057659964
⊕ VKO 90X35X600_F	600	15	220	1,0	2,18	8595057660144
⊕ VKO 90X60X50_F	50	12	245	0,8	0,23	8595057659971
⊕ VKO 90X60X75_F	75	12	245	0,8	0,31	8595057659988
⊕ VKO 90X60X100_F	100	12	245	0,8	0,39	8595057650732
⊕ VKO 90X60X150_F	150	12	245	0,8	0,54	8595057659995
⊕ VKO 90X60X200_F	200	12	245	0,8	0,70	8595057650749
⊕ VKO 90X60X300_F	300	12	245	1,0	1,01	8595057660014
⊕ VKO 90X60X400_F	400	15	245	1,0	1,68	8595057660021
⊕ VKO 90X60X500_F	500	15	245	1,0	2,07	8595057660038
⊕ VKO 90X60X600_F	600	15	245	1,0	2,52	8595057660045
⊕ VKO 90X85X100_F	100	12	270	0,8	0,43	8595057660052
⊕ VKO 90X85X150_F	150	12	270	0,8	0,65	8595057660069
⊕ VKO 90X85X200_F	200	12	270	0,8	0,77	8595057660076
⊕ VKO 90X85X300_F	300	12	270	1,0	1,39	8595057660090
⊕ VKO 90X85X400_F	400	15	270	1,0	1,84	8595057660106
⊕ VKO 90X85X500_F	500	15	270	1,0	2,26	8595057660113
⊕ VKO 90X85X600_F	600	15	270	1,0	2,69	8595057660120
⊕ VKO 90X110X150_F	150	12	295	0,8	0,05	8595057659827
⊕ VKO 90X110X200_F	200	12	295	0,8	0,83	8595057659834
⊕ VKO 90X110X300_F	300	12	295	1,0	1,51	8595057659841
⊕ VKO 90X110X400_F	400	15	295	1,0	1,99	8595057659858
⊕ VKO 90X110X500_F	500	15	295	1,0	2,46	8595057659865
⊕ VKO 90X110X600_F	600	15	295	1,0	2,92	8595057659872



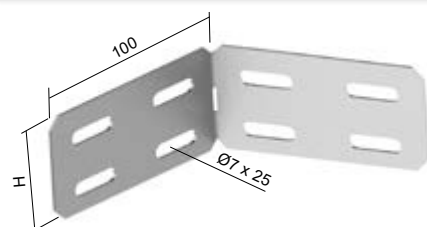
spojka kloubová



- ▶ Ke spojení kloubové spojky se žlabem se použijí šrouby NSM 6X10 (str. 37).
- ▶ Spojka je dodávána po 1 ks, k vytvoření ohybu trasy jsou potřeba 2 ks.
- ▶ Uvedené položky je možné objednat i v lakovaném provedení. Více informací na str. 7-2.

	položka	H	↑	‡	↳	EAN
●	SK 35_S	28	0,8	0,09	4	8595057638136
●	SK 60_S	53	0,8	0,10	4	8595057627772
⊕	SK 85_S	78	1,2	0,24	8	8595057630413
●	SK 110_S	103	1,2	0,35	8	8595057633384
⊕	SK 35_GMT	28	1,0	0,11	4	8595568925992
●	SK 60_GMT	53	1,0	0,13	4	8595568926029
⊕	SK 85_GMT	78	1,2	0,24	8	8595568926036
●	SK 110_GMT	103	1,2	0,35	8	8595568926050
●	SK 60_ZM	53	0,8	0,10	4	8595568938060

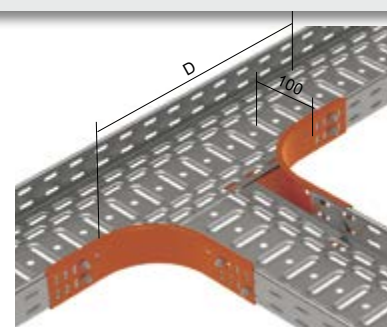
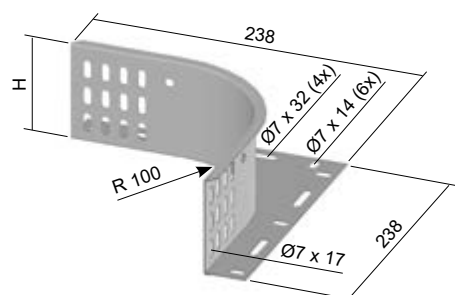
spojka úhlová



- ▶ Úhlové spojky se používají pro vytvoření libovolného úhlu, převážně pro spojování v místech mírného zalomení trasy nebo pro vytvoření oblouků velkých poloměrů nebo obcházení sloupů a pilířů
- ▶ Upevnění se provádí šrouby NSM 6X10 (str. 37).
- ▶ Uvedené položky je možné objednat i v lakovaném provedení. Více informací na str. 7-2.

	položka	H	↑	‡	↳	EAN
⊕	SSU 35_S	25	1,2	0,04	4	8595568936684
●	SSU 60_S	50	1,5	0,11	4	8595568936691
⊕	SSU 85_S	75	1,5	0,16	6	8595568936707
⊕	SSU 110_S	100	1,5	0,23	8	8595568936714
⊕	SSU 35_GMT	25	1,2	0,07	4	8595568936721
⊕	SSU 60_GMT	50	1,5	0,12	4	8595568936738
⊕	SSU 85_GMT	75	1,5	0,18	6	8595568936745
⊕	SSU 110_GMT	100	1,5	0,30	8	8595568936752
●	SSU 60_ZM	50	1,5	0,11	4	8595568938084

redukční díl



- ▶ Slouží k vytvoření dodatečného odbočení nebo nerovnoramenného T-kusu nebo kříže.
- ▶ Výhodou je možnost vytvoření libovolné šířky odbočujícího žlabu.
- ▶ Redukční díl se dodává po 1 ks, používá se vždy v páru.
- ▶ Upevnění se provádí šrouby NSM 6X10 (str. 37).
- ▶ K zakrytí trasy s redukčním dílem je možné použít víko odbočky horizontální VOH (str. 13).
- ▶ Uvedené položky je možné objednat i v lakovaném provedení. Více informací na str. 7-2.

délka vyříznuté bočnice kanálu	
odbočení na kanál	D
KZI ...X50	250
KZI ...X100	300
KZI ...X150	350
KZI ...X200	400
KZI ...X300	500
KZI ...X400	600
KZI ...X500	700
KZI ...X600	800

	položka	H	↑	‡	↳	EAN
●	SU 35_S	35	1,0	0,23	4	8595057638129
●	SU 60_S	60	1,0	0,30	8	8595057628380
⊕	SU 85_S	85	1,0	0,36	8	8595057630390
●	SU 110_S	110	1,0	0,44	8	8595057633391
⊕	SU 35_F	35	1,0	0,27	4	8595057658585
●	SU 60_F	60	1,0	0,34	8	8595057658592
⊕	SU 85_F	85	1,0	0,42	8	8595057658608
⊕	SU 110_F	110	1,0	0,51	8	8595057658615
●	SU 60_ZM	60	1,0	0,30	4	8595568938091

↑ tloušťka plechu (mm)

● standard

‡ hmotnost kg/ks

GMT neelektrolytické pokovení

F žárové zinkování ponorem

↳ počet šroubů pro spojení

⊕ na objednávku

ZM zinkování Zn+Mg+Al

S zinkování Sendzimir

1

2

3

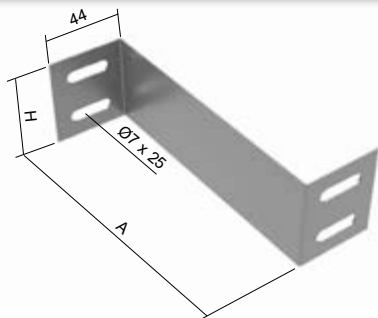
4

5

6

rejstřík

redukce



- ▶ Upevnění spoje se provádí šrouby NSM 6X10 (str. 37).
- ▶ Uvedené položky je možné objednat i v lakovaném provedení. Více informací na str. 7-2.

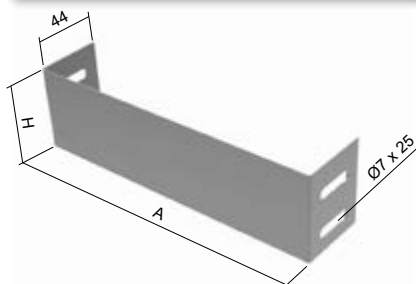


	položka	H	A	t	‡	lř	EAN
●	SR 35X25_S	25	25	1,0	0,018	2	8595057638310
●	SR 35X50_S	25	50	1,0	0,023	2	8595057638327
●	SR 35X75_S	25	75	1,0	0,028	2	8595057638334
●	SR 35X100_S	25	100	1,0	0,033	2	8595057638341
●	SR 35X125_S	25	125	1,0	0,038	2	8595057638358
●	SR 35X150_S	25	150	1,0	0,043	2	8595057638365
●	SR 35X200_S	25	200	1,0	0,053	2	8595057638372
●	SR 35X250_S	25	250	1,0	0,063	2	8595057638389
●	SR 35X300_S	25	300	1,0	0,073	2	8595057638396
●	SR 35X350_S	25	350	1,0	0,083	2	8595057638402
●	SR 35X400_S	25	400	1,0	0,093	2	8595057638419
●	SR 60X25_S	50	25	1,0	0,038	4	8595057638426
●	SR 60X50_S	50	50	1,0	0,048	4	8595057633582
●	SR 60X75_S	50	75	1,0	0,058	4	8595057638433
●	SR 60X100_S	50	100	1,0	0,068	4	8595057631755
●	SR 60X125_S	50	125	1,0	0,078	4	8595057638440
●	SR 60X150_S	50	150	1,0	0,088	4	8595057638457
●	SR 60X200_S	50	200	1,0	0,108	4	8595057638464
●	SR 60X250_S	50	250	1,0	0,128	4	8595057638471
●	SR 60X300_S	50	300	1,0	0,148	4	8595057638488
●	SR 60X350_S	50	350	1,0	0,168	4	8595057638495
●	SR 60X400_S	50	400	1,0	0,188	4	8595057638501
⊕	SR 85X25_S	75	25	1,0	0,058	4	8595057638518
⊕	SR 85X50_S	75	50	1,0	0,073	4	8595057633377
⊕	SR 85X75_S	75	75	1,0	0,088	4	8595057638525
⊕	SR 85X100_S	75	100	1,0	0,103	4	8595057630376
⊕	SR 85X125_S	75	125	1,0	0,118	4	8595057638532
⊕	SR 85X150_S	75	150	1,0	0,133	4	8595057638549
⊕	SR 85X200_S	75	200	1,0	0,163	4	8595057638556
⊕	SR 85X250_S	75	250	1,0	0,193	4	8595057638563
⊕	SR 85X300_S	75	300	1,0	0,223	4	8595057638570
⊕	SR 85X350_S	75	350	1,0	0,253	4	8595057638594
⊕	SR 85X400_S	75	400	1,0	0,283	4	8595057638587
●	SR 110X25_S	100	25	1,0	0,077	4	8595057638600
●	SR 110X50_S	100	50	1,0	0,097	4	8595057632820
●	SR 110X75_S	100	75	1,0	0,117	4	8595057638617
●	SR 110X100_S	100	100	1,0	0,137	4	8595057633360
●	SR 110X125_S	100	125	1,0	0,157	4	8595057638624
●	SR 110X150_S	100	150	1,0	0,177	4	8595057633766
●	SR 110X200_S	100	200	1,0	0,217	4	8595057633759
●	SR 110X250_S	100	250	1,0	0,257	4	8595057638631
●	SR 110X300_S	100	300	1,0	0,297	4	8595057638648
●	SR 110X350_S	100	350	1,0	0,337	4	8595057638655
●	SR 110X400_S	100	400	1,0	0,377	4	8595057638662

	položka	H	A	t	‡	lř	EAN
⊕	SR 35X25_F	25	25	1,0	0,021	2	8595057664975
⊕	SR 35X50_F	25	50	1,0	0,027	2	8595057665286
⊕	SR 35X75_F	25	75	1,0	0,033	2	8595057664982
⊕	SR 35X100_F	25	100	1,0	0,038	2	8595057664999
⊕	SR 35X125_F	25	125	1,0	0,044	2	8595057665002
⊕	SR 35X150_F	25	150	1,0	0,044	2	8595057665019
⊕	SR 35X200_F	25	200	1,0	0,062	2	8595057665026
⊕	SR 35X250_F	25	250	1,0	0,073	2	8595057665033
⊕	SR 35X300_F	25	300	1,0	0,085	2	8595057665040
⊕	SR 35X350_F	25	350	1,0	0,096	2	8595057665057
⊕	SR 35X400_F	25	400	1,0	0,108	2	8595057665064
⊕	SR 60X25_F	50	25	1,0	0,044	4	8595057665071
⊕	SR 60X50_F	50	50	1,0	0,056	4	8595057665088
⊕	SR 60X75_F	50	75	1,0	0,067	4	8595057665095
⊕	SR 60X100_F	50	100	1,0	0,079	4	8595057650664
⊕	SR 60X125_F	50	125	1,0	0,091	4	8595057665101
⊕	SR 60X150_F	50	150	1,0	0,102	4	8595057665118
⊕	SR 60X200_F	50	200	1,0	0,125	4	8595057665125
⊕	SR 60X250_F	50	250	1,0	0,149	4	8595057665132
⊕	SR 60X300_F	50	300	1,0	0,172	4	8595057665149
⊕	SR 60X350_F	50	350	1,0	0,195	4	8595057665156
⊕	SR 60X400_F	50	400	1,0	0,218	4	8595057665163
⊕	SR 85X25_F	75	25	1,0	0,067	4	8595057665170
⊕	SR 85X50_F	75	50	1,0	0,085	4	8595057665187
⊕	SR 85X75_F	75	75	1,0	0,102	4	8595057665194
⊕	SR 85X100_F	75	100	1,0	0,120	4	8595057665200
⊕	SR 85X125_F	75	125	1,0	0,137	4	8595057665217
⊕	SR 85X150_F	75	150	1,0	0,154	4	8595057665224
⊕	SR 85X200_F	75	200	1,0	0,189	4	8595057665231
⊕	SR 85X250_F	75	250	1,0	0,224	4	8595057665248
⊕	SR 85X300_F	75	300	1,0	0,258	4	8595057665255
⊕	SR 85X350_F	75	350	1,0	0,294	4	8595057665262
⊕	SR 85X400_F	75	400	1,0	0,328	4	8595057665279
⊕	SR 110X25_F	100	25	1,0	0,089	4	8595057664869
⊕	SR 110X50_F	100	50	1,0	0,113	4	8595057664876
⊕	SR 110X75_F	100	75	1,0	0,138	4	8595057664883
⊕	SR 110X100_F	100	100	1,0	0,159	4	8595057664890
⊕	SR 110X125_S	100	125	1,0	0,182	4	8595057664906
⊕	SR 110X150_F	100	150	1,0	0,205	4	8595057664913
⊕	SR 110X200_F	100	200	1,0	0,252	4	8595057664920
⊕	SR 110X250_F	100	250	1,0	0,298	4	8595057664937
⊕	SR 110X300_F	100	300	1,0	0,345	4	8595057664944
⊕	SR 110X350_F	100	350	1,0	0,391	4	8595057664951
⊕	SR 110X400_F	100	400	1,0	0,440	4	8595057664968



koncovka



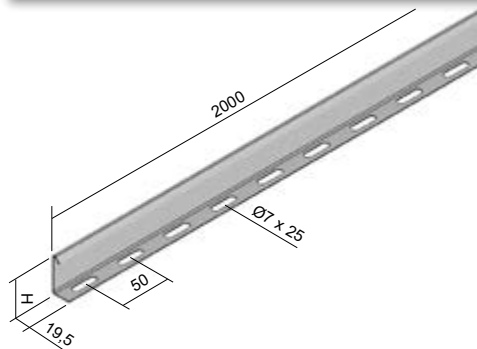
- Upevnění se provádí šrouby NSM 6X10 (str. 37).
- Uvedené položky je možné objednat i v lakovaném provedení. Více informací na str. 7-2.



	položka	H	A	↑	‡	řř	EAN
●	K 35X50_S	30	50	1,0	0,028	2	8595057633520
●	K 35X75_S	30	75	1,0	0,034	2	8595057638143
●	K 35X100_S	30	100	1,0	0,040	2	8595057638150
●	K 35X150_S	30	150	1,0	0,052	2	8595057638167
●	K 35X200_S	30	200	1,0	0,064	2	8595057638174
●	K 35X300_S	30	300	1,0	0,088	2	8595057638198
⊕	K 35X400_S	30	400	1,0	0,112	2	8595057638204
⊕	K 35X500_S	30	500	1,0	0,136	2	8595057638211
⊕	K 35X600_S	30	600	1,0	0,160	2	8595057638228
●	K 60X50_S	55	50	1,0	0,052	4	8595057638235
●	K 60X75_S	55	75	1,0	0,063	4	8595057635470
●	K 60X100_S	55	100	1,0	0,074	4	8595057629974
●	K 60X150_S	55	150	1,0	0,096	4	8595057629981
●	K 60X200_S	55	200	1,0	0,118	4	8595057629998
●	K 60X300_S	55	300	1,0	0,162	4	8595057629639
●	K 60X400_S	55	400	1,0	0,206	4	8595057630017
●	K 60X500_S	55	500	1,0	0,250	4	8595057636453
●	K 60X600_S	55	600	1,0	0,294	4	8595057638242
⊕	K 85X100_S	80	100	1,0	0,107	4	8595057630383
⊕	K 85X150_S	80	150	1,0	0,139	4	8595057629943
⊕	K 85X200_S	80	200	1,0	0,171	4	8595057629417
⊕	K 85X300_S	80	300	1,0	0,235	4	8595057629967
⊕	K 85X400_S	80	400	1,0	0,299	4	8595057629387
⊕	K 85X500_S	80	500	1,0	0,363	4	8595057638259
⊕	K 85X600_S	80	600	1,0	0,427	4	8595057638266
⊕	K 110X150_S	105	150	1,0	0,183	4	8595057633742
●	K 110X200_S	105	200	1,0	0,225	4	8595057638273
●	K 110X300_S	105	300	1,0	0,309	4	8595057633735
●	K 110X400_S	105	400	1,0	0,393	4	8595057638297
●	K 110X500_S	105	500	1,0	0,477	4	8595057633728
⊕	K 110X600_S	105	600	1,0	0,560	4	8595057638303

	položka	H	A	↑	‡	řř	EAN
⊕	K 35X50_F	30	50	1,0	0,033	2	8595057660151
⊕	K 35X75_F	30	75	1,0	0,039	2	8595057660168
⊕	K 35X100_F	30	100	1,0	0,046	2	8595057660175
⊕	K 35X150_F	30	150	1,0	0,060	2	8595057660182
⊕	K 35X200_F	30	200	1,0	0,074	2	8595057660199
⊕	K 35X300_F	30	300	1,0	0,102	2	8595057660212
⊕	K 35X400_F	30	400	1,0	0,130	2	8595057660229
⊕	K 35X500_F	30	500	1,0	0,158	2	8595057660236
⊕	K 35X600_F	30	600	1,0	0,186	2	8595057660243
⊕	K 60X50_F	55	50	1,0	0,060	4	8595057660250
⊕	K 60X75_F	55	75	1,0	0,076	4	8595057660267
⊕	K 60X100_F	55	100	1,0	0,086	4	8595057660274
⊕	K 60X150_F	55	150	1,0	0,110	4	8595057660281
⊕	K 60X200_F	55	200	1,0	0,137	4	8595057660298
⊕	K 60X300_F	55	300	1,0	0,188	4	8595057660311
⊕	K 60X400_F	55	400	1,0	0,239	4	8595057660328
⊕	K 60X500_F	55	500	1,0	0,290	4	8595057660335
⊕	K 60X600_F	55	600	1,0	0,341	4	8595057660342
⊕	K 85X100_F	80	100	1,0	0,124	4	8595057660359
⊕	K 85X150_F	80	150	1,0	0,161	4	8595057660366
⊕	K 85X200_F	80	200	1,0	0,198	4	8595057660373
⊕	K 85X300_F	80	300	1,0	0,272	4	8595057660397
⊕	K 85X400_F	80	400	1,0	0,347	4	8595057660403
⊕	K 85X500_F	80	500	1,0	0,421	4	8595057660410
⊕	K 85X600_F	80	600	1,0	0,495	4	8595057660427
⊕	K 110X150_F	105	150	1,0	0,212	4	8595057660434
⊕	K 110X200_F	105	200	1,0	0,261	4	8595057660441
⊕	K 110X300_F	105	300	1,0	0,358	4	8595057660465
⊕	K 110X400_F	105	400	1,0	0,456	4	8595057660472
⊕	K 110X500_F	105	500	1,0	0,550	4	8595057660489
⊕	K 110X600_F	105	600	1,0	0,651	4	8595057660496

přepážka

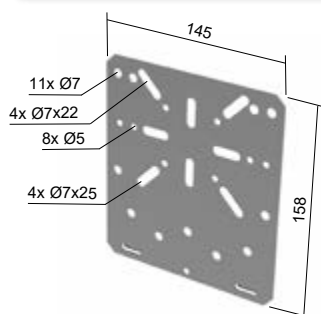


- ▶ Standardní délka přepážky je 2 m.
- ▶ Upevnění se provádí šrouby NSM 6X10 (str. 37), 2 ks na 1 metr.
- ▶ Přepážka slouží k prostorovému rozdělení kabelů v kabelových žlabech.
- ▶ Zároveň slouží k oddělení jednotlivých druhů vedení z hlediska elektrické kompatibility. Pro tento účel je doporučeno použití víka a tím vytvoření uzavřeného stíněného prostoru.
- ▶ Uvedené položky je možné objednat i v lakovaném provedení. Více informací na str. 7-2.



položka	H	↑	‡	EAN
● P 35_S	29	0,8	0,34	8595057639515
● P 60_S	54	0,8	0,50	8595057627734
● P 85_S	79	0,8	0,66	8595057633414
● P 110_S	104	0,8	0,81	8595057633407
☹ P 35_F	29	1,0	0,48	8595057663428
● P 60_F	54	1,0	0,72	8595057663435
☹ P 85_F	79	1,0	0,95	8595057663442
☹ P 110_F	104	1,0	1,18	8595057663411

montážní deska



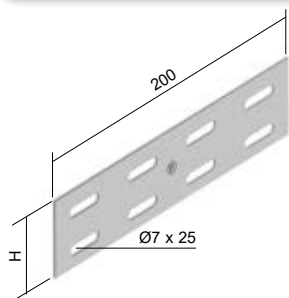
- ▶ Pro upevnění rozvodných krabic ke žlabům od výšky bočnice 60 mm.
- ▶ Nasouvá se na bočnici kabelového žlabu a fixuje se pomocí šroubů NSM 6X10 (str. 37).
- ▶ Doporučeno pro krabice KSK 80, KSK 100, KSK 125, KSK 175; 8101; 8102; 8106; 8107; 8110; 8111; 8112; 8130; 8135; 003.CS.K; 005.CS.K (viz katalog Elektroinstalační úložný materiál).
- ▶ Uvedené položky je možné objednat i v lakovaném provedení. Více informací na str. 7-2.

položka	↑	‡	EAN
● MDS_S	1,0	0,165	8595057631762
☹ MDS_GMT	1,0	0,170	8595568927422





spojka

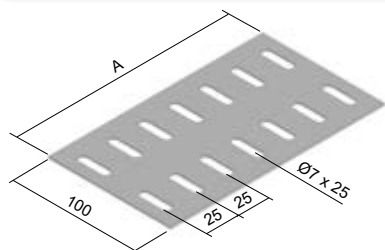


- ▶ Slouží ke spojení žlabů bez integrované spojky nebo pokud byla spojka odstraněna.
- ▶ Upevnění se provádí šrouby NSM 6X10 (str. 37), které vyhovují požadavku na vodivé pospojení.
- ▶ Uvedené položky je možné objednat i v lakovaném provedení.
Více informací na str. 7-2.



položka	H	t	‡	łř	EAN
● S 35X200_S	25	1,2	0,04	4	8595057630444
● S 60X200_S	50	1,5	0,11	4	8595057627796
⊕ S 85X200_S	75	1,5	0,16	6	8595057629769
● S 110X200_S	100	1,5	0,23	8	8595057629752
⊕ S 35X200_GMT	25	1,2	0,07	4	8595568926067
● S 60X200_GMT	50	1,5	0,12	4	8595568926081
⊕ S 85X200_GMT	75	1,5	0,18	6	8595568926098
⊕ S 110X200_GMT	100	1,5	0,30	8	8595568926104
● S 60X200_ZM	50	1,5	0,11	4	8595568938046

deska výztužná



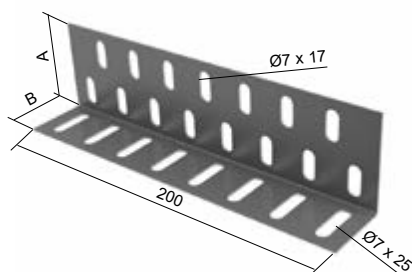
- ▶ Slouží ke zpevnění dna při spojení žlabů bez integrované spojky.
- ▶ Upevňuje se šrouby NSM 6X10 (str. 37) na dno žlabu.
- ▶ Uvedené položky je možné objednat i v lakovaném provedení.
Více informací na str. 7-2.



položka	A	t	‡	łř	EAN
● DV 75_S	68	1,5	0,07	4	8595057638686
● DV 100_S	75	1,5	0,08	4	8595057638693
● DV 150_S	125	1,5	0,13	4	8595057633780
● DV 200_S	175	1,5	0,18	6	8595057638709
● DV 300_S	275	1,5	0,29	6	8595057633773
● DV 400_S	375	1,5	0,39	8	8595057638723
⊕ DV 500_S	475	1,5	0,49	8	8595057638846
⊕ DV 600_S	575	1,5	0,60	8	8595057638853

položka	A	t	‡	łř	EAN
⊕ DV 75_GMT	68	1,5	0,08	4	8595568926128
⊕ DV 100_GMT	75	1,5	0,09	4	8595568926135
⊕ DV 150_GMT	125	1,5	0,15	4	8595568926142
⊕ DV 200_GMT	175	1,5	0,21	6	8595568926159
⊕ DV 300_GMT	275	1,5	0,33	6	8595568926166
⊕ DV 400_GMT	375	1,5	0,46	8	8595568926173
⊕ DV 500_GMT	475	1,5	0,59	8	8595568926180
⊕ DV 600_GMT	575	1,5	0,70	8	8595568926197

úhelník podpěrný

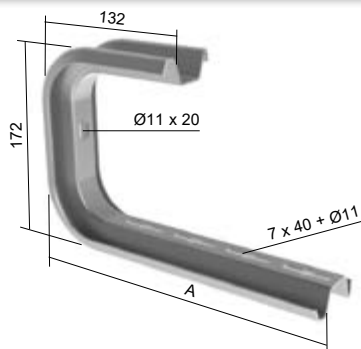


- ▶ Určený pro zvýšení stability kabelového žlabu.
- ▶ Upevňuje se pomocí šroubu NSM 6X10 (str. 37).
- ▶ Uvedené položky je možné objednat i v lakovaném provedení.
Více informací na str. 7-2.



položka	A	B	t	‡	łř	EAN
● UP 35X42_S	36	28	1,2	0,10	4	8595057638099
● UP 60X85_S	36	53	1,2	0,14	6	8595057638105
⊕ UP 110_S	36	78	1,2	0,18	8	8595057638112
⊕ UP 35X42_F	36	28	1,2	0,12	4	8595057662391
⊕ UP 60X85_F	36	53	1,2	0,16	6	8595057650954
⊕ UP 110_F	36	78	1,2	0,21	8	8595057662384

třmen závěsný

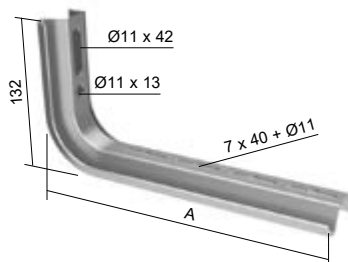


- Určeno pro přímou montáž na strop nebo se závitovou tyčí ZT 8 nebo ZT 10.
- Kabelový žlab se upevňuje pomocí šroubů NSM 6X10.
- Pro vyloučení deformace při montáži je určena výztuha STS.
- Instalace se provádí pomocí kotev KPO 10X95 nebo kotev KKZ 10, šroubů S 10X40 a podložek PD 10.



	položka	A	±	± montáž se závitovou tyčí	‡	EAN
●	CTS 100_S	161	95	200	0,51	8595057629592
●	CTS 200_S	261	70	170	0,64	8595057630222
●	CTS 300_S	361	50	110	0,76	8595057630239

držák

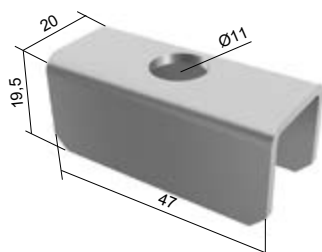


- Kabelový žlab se upevňuje pomocí šroubů NSM 6X10.
- Držáky LTS 100 - LTS 400 se používají jako držák na stěnu nebo jako stropní profil.
- Držáky LTS 500 - LTS 600 se používají jako stropní profily.
- Pro vyloučení deformace při montáži je určena výztuha STS.
- Instalace se provádí pomocí kotev KPO 10X95 nebo kotev KKZ 10, šroubů S 10X40 a podložek PD 10.



	položka	A	±	‡	EAN
●	LTS 100_S	163	150	0,34	8595057639690
●	LTS 150_S	213	120	0,40	8595057639706
●	LTS 200_S	263	110	0,46	8595057639713
●	LTS 300_S	363	75	0,59	8595057630840
●	LTS 400_S	463	50	0,75	8595057634091
⌚	LTS 500_S	563	-	0,82	8595057639737
⌚	LTS 600_S	663	-	0,94	8595057639744

výztuha pro LTS a CTS profil



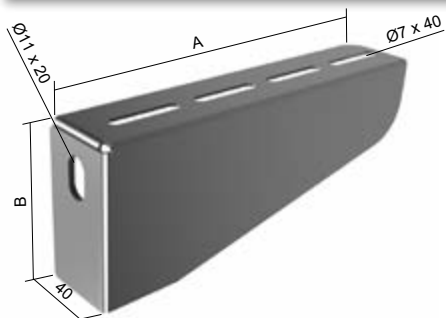
- Pro montáž na stěnu 1 kus, pro dvojitou montáž 2 kusy zády k sobě.

	položka	‡	EAN
●	STS_S	0,04	8595057639751



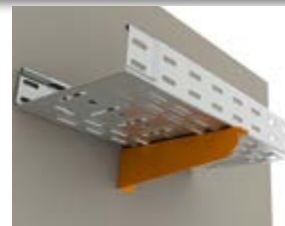


držák - lehký

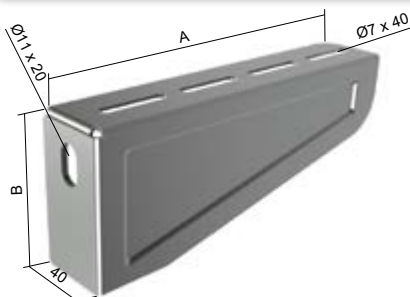


- ▶ Držák je určený pro montáž ke stěně nebo stropnímu profilu.
- ▶ Pro montáž na stropní profil SPL se použije posuvná matice PM 41 M 10 (str. 41) společně se šroubem S 10X20.
- ▶ Pro připevnění na stropní profil SPLN, SPSN nebo SPU se použijí šrouby S 10X20, matice M 10 a podložka PD 10
- ▶ K připevnění kabelového žlabu na držák se použijí šrouby NSM 6X10 (str. 37).

položka	A	B	±	‡	EAN
● DLN 100_S	110	60	60	0,16	8595568916662
● DLN 150_S	160	60	60	0,22	8595568916679
● DLN 200_S	210	80	60	0,30	8595568916686
● DLN 300_S	310	85	60	0,43	8595568916693



držák - střední

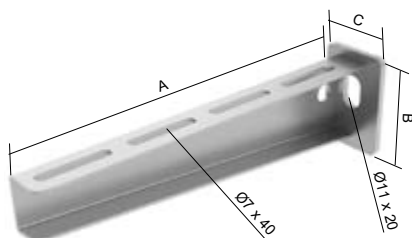


- ▶ Držák je určený pro montáž ke stěně nebo stropnímu profilu.
- ▶ Pro montáž na stropní profil SPL se použije posuvná matice PM 41 M 10 (str. 41) společně se šroubem S 10X20.
- ▶ Pro připevnění na stropní profil SPLN, SPSN nebo SPU se použijí šrouby S 10X20, matice M 10 a podložka PD 10
- ▶ K připevnění kabelového žlabu na držák se použijí šrouby NSM 6X10 (str. 37).

položka	A	B	±	‡	EAN
● DSN 100_S	110	60	120	0,16	8595568916709
● DSN 200_S	210	80	120	0,30	8595568916716
● DSN 300_S	320	82	150	0,44	8595568916723
● DSN 400_S	420	82	150	0,50	8595568916730
● DSN 500_S	510	115	120	1,06	8595568916747
● DSN 600_S	610	115	120	1,46	8595568916754
● DSN 100_F	110	60	120	0,18	8595568916761
● DSN 200_F	210	80	120	0,33	8595568916778
● DSN 300_F	320	82	150	0,48	8595568916785
● DSN 400_F	420	82	150	0,55	8595568916792



držák - těžký



- ▶ Držák je určený pro montáž ke stěně nebo na stropní profil.
- ▶ Pro připevnění na stropní profil SPLN, SPSN nebo SPU se použije šroub S 10X20, matice M 10 a podložka PD 10.
- ▶ Pro připevnění na stropní profil SPL nebo SPS se použije posuvná matice PM 41 M 10 společně se šroubem S 10X20.
- ▶ Připevnění kabelového žlabu k držáku je pomocí šroubu NSM 6X10.

položka	A	B	C	±	‡	EAN
⊕ DTN 100_F	110	45	40	250	0,14	8595568916808
⊕ DTN 150_F	160	45	40	250	0,17	8595568916815
⊕ DTN 200_F	210	55	40	250	0,25	8595568916822
⊕ DTN 250_F	260	55	40	250	0,30	8595568916839
⊕ DTN 300_F	310	65	50	250	0,56	8595568916846
⊕ DTN 400_F	410	75	50	250	0,75	8595568916853
⊕ DTN 500_F	510	90	50	250	1,07	8595568916860
⊕ DTN 600_F	610	90	50	250	1,23	8595568916877

1

2

3

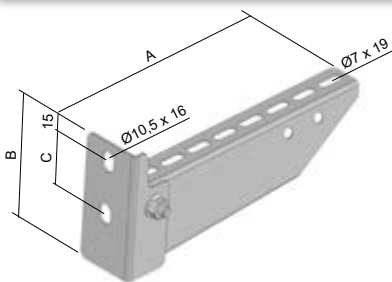
4

5

6

rejstřík

držák - střední

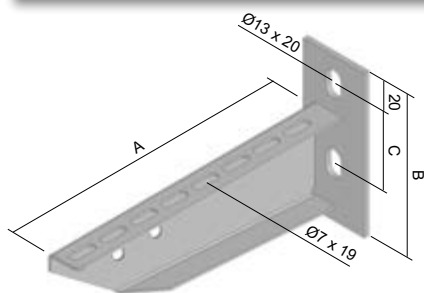


- ▶ Držák je určený pro montáž ke stěně nebo na stropní profil.
- ▶ Upevnění ke stěně se provádí pomocí 2 ks kotev $\text{Ø} 8 \text{ mm}$.
- ▶ Pro montáž na stropní profil SPL a SPS se použijí posuvné matice PM 41 M 10 (str. 41) společně se šrouby S 10X20 (2 ks).
- ▶ Pro připevnění na stropní profil SPLN, SPSN nebo SPU se použijí šrouby S 10X20, matice M 10 a podložka PD 10
- ▶ K připevnění kabelového žlabu na držák DS se použijí šrouby NSM 6X10 (str. 37).



	položka	A	B	C	⊥	‡	EAN
●	DS 100_S	118	94	60	180	0,24	8595057632080
●	DS 150_S	168	94	60	160	0,33	8595057633834
●	DS 200_S	218	104	60	150	0,38	8595057632585
●	DS 300_S	318	120	60	160	0,63	8595057628434
●	DS 400_S	418	120	60	160	0,76	8595057628441
●	DS 500_S	518	140	90	160	1,00	8595057628458
●	DS 600_S	618	140	90	150	1,23	8595057636439

držák - těžký

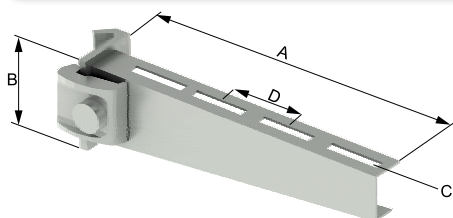


- ▶ Držák je určený pro montáž ke stěně nebo na stropní profil.
- ▶ Upevnění ke stěně se provádí pomocí 2 ks kotev $\text{Ø} 10 \text{ mm}$.
- ▶ Pro montáž na stropní profil SPL a SPS se použijí posuvné matice PM 41 M 10 (str. 41) společně se šrouby S 10X20 (2 ks).
- ▶ Pro připevnění na stropní profil SPLN, SPSN nebo SPU se použijí šrouby S 10X20, matice M 10 a podložka PD 10
- ▶ K připevnění kabelového žlabu na držák těžký DT se použijí šrouby NSM 6X10 (str. 37).



	položka	A	B	C	⊥	‡	EAN
●	DT 100_F	120	120	60	250	0,30	8595057631786
●	DT 150_F	170	120	60	250	0,36	8595057632592
●	DT 200_F	220	120	60	250	0,43	8595057631779
●	DT 250_F	270	120	60	250	0,53	8595057636996
●	DT 300_F	320	135	60	325	0,73	8595057628519
●	DT 400_F	420	135	60	325	0,88	8595057628526
●	DT 500_F	520	155	90	350	1,30	8595057628533
●	DT 600_F	620	155	90	350	1,60	8595057628540
⊕	DT 800_F	820	155	90	250	1,90	8595057639904
⊕	DT 1000_F	1020	155	90	180	2,40	8595057639911

držák rychloupínací - těžký



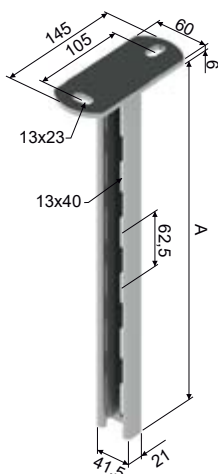
- ▶ Určeno pro montáž na stropní profil SPT nebo na I-profil 80 mm.
- ▶ Rychloupínací úhelník, matice a šroub jsou přiloženy.
- ▶ K připevnění kabelového žlabu na držák rychloupínací se použijí šrouby NSM 6X10 (str. 37).



	položka	A	B	C	D	⊥	‡	EAN
⊕	DRT 100_F	115	90	7x20	25	300	0,30	8595057635296
⊕	DRT 150_F	160	55	7x15	25	250	0,40	8595057635302
⊕	DRT 200_F	210	55	7x40	50	250	0,47	8595057639928
⊕	DRT 300_F	310	75	7x40	50	250	0,77	8595057639942
⊕	DRT 400_F	415	117	7x20	25	310	0,85	8595057639959
⊕	DRT 500_F	510	95	7x38	50	250	1,24	8595057639966
⊕	DRT 600_F	610	95	7x38	50	250	1,41	8595057639973



stropní profil - lehký

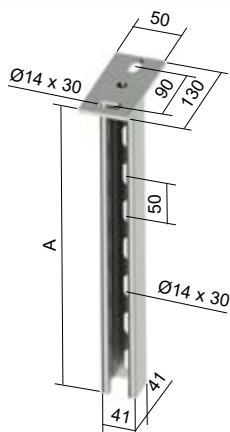


- Určený pro upevnění držáků DLN, DSN, DS, DT a DTN s použitím posuvných matic PM 41 M 10 a šroubů se šestihrannou hlavou S 10X20 (10X25, 10X30).
- OKSPL - koncová ucpávka z PE.

	položka	A	‡	EAN
●	SPL 200_F	214	0,76	8595057628557
●	SPL 300_F	304	0,92	8595057632097
●	SPL 400_F	424	1,11	8595057628564
●	SPL 500_F	514	1,32	8595057635067
●	SPL 600_F	604	1,51	8595057628571
●	SPL 800_F	814	1,87	8595057634978
●	SPL 1000_F	1024	2,26	8595057640061
●	SPL 1200_F	1204	2,63	8595057640078
●	OKSPL_DB	-	0,01	8595057640870



stropní profil - střední

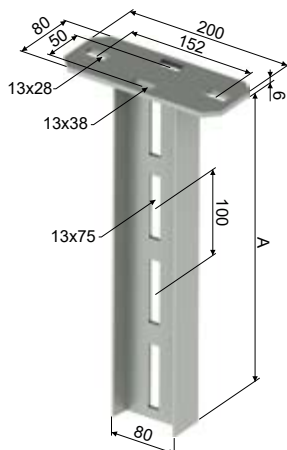


- Určený pro upevnění držáků DLN, DSN, DS, DT a DTN s použitím posuvných matic PM 41 M 10 a šroubů se šestihrannou hlavou S 10X20 (10X25, 10X30).
- Při oboustranné montáži se držáky upevňují pomocí šroubů S 10X70, matic M 10 a podložek PD 10.
- Speciální povrchová úprava s vyšší korozní odolností než žárové zinkování ponorem - hladký, lesklý vzhled.
- OKSPS - koncová ucpávka z PE.

	položka	A	‡	EAN
●	SPS 200_F	207	1,03	8595057640139
●	SPS 300_F	307	1,33	8595057633452
●	SPS 400_F	407	1,60	8595057628618
●	SPS 500_F	507	1,90	8595057640146
●	SPS 600_F	607	2,15	8595057628625
●	SPS 800_F	757	2,70	8595057628632
●	SPS 1000_F	1007	3,25	8595057628649
⊕	SPS 1200_F	1207	3,80	8595057640153
●	OKSPS_DB	-	0,01	8595057633841



stropní profil - těžký

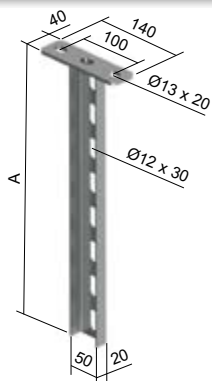


- Určený pro upevnění rychloupínacích držáků DRT.
- Použití jako držák na strop nebo podlahu.
- OKSPT - koncová ucpávka z PVC.

	položka	A	‡	EAN
⊕	SPT 200_F	208	1,80	8595057640221
⊕	SPT 400_F	408	3,05	8595057640238
⊕	SPT 500_F	508	3,60	8595057640245
⊕	SPT 600_F	608	4,20	8595057640252
⊕	SPT 800_F	808	5,50	8595057640269
⊕	SPT 1000_F	1008	6,70	8595057640276
⊕	SPT 1200_F	1208	8,00	8595057640283
⊕	SPT 1500_F	1508	9,90	8595057640290
⊕	SPT 1800_F	1808	12,00	8595057640306
⊕	SPT 2000_F	2008	13,30	8595057640313
⊕	OKSPT_EB	-	0,02	8595057650022



stropní profil - lehký

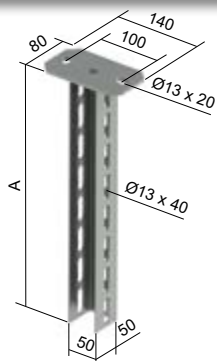


- ▶ Stropní profil je určený k zavěšení ke stropu nebo připevnění k podlaze.
- ▶ Na profil se pomocí šroubů S 10X20, matic M 10 a podložek PD 10 upevňují držáky DLN, DSN, DS, DT a DTN.
- ▶ OKSPLN – koncová ucpávka z PVC.

	položka	A	‡	EAN
⊕	SPLN 200_F	201	0,48	8595568920256
⊕	SPLN 250_F	255	0,54	8595568920263
⊕	SPLN 300_F	301	0,61	8595568920270
⊕	SPLN 400_F	401	0,75	8595568920287
⊕	SPLN 500_F	501	0,88	8595568920294
⊕	SPLN 600_F	601	1,02	8595568920300
⊕	SPLN 700_F	705	1,18	8595568920317
⊕	SPLN 800_F	805	1,32	8595568920324
⊕	SPLN 900_F	905	1,45	8595568920331
⊕	SPLN 1000_F	1005	1,59	8595568920348
⊕	SPLN 1100_F	1105	1,73	8595568920355
⊕	SPLN 1200_F	1205	1,87	8595568920362

	položka	A	‡	EAN
⊖	OKSPLN_EB	-	0,01	8595568918499

stropní profil - střední

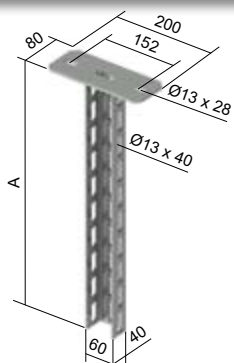


- ▶ Stropní profil je určený k zavěšení ke stropu nebo připevnění k podlaze.
- ▶ Na profil se pomocí šroubů S 10X20, matic M 10 a podložek PD 10 upevňují držáky DLN, DSN, DS, DT a DTN.
- ▶ Při oboustranném použití držáků je doporučeno použití výztuhy VSPSN (šroub 10x80, podložky a matka je součástí).
- ▶ OKSPSN – koncová ucpávka z PVC.

	položka	A	‡	EAN
⊕	SPSN 200_F	205	0,93	8595568917041
⊕	SPSN 250_F	255	1,05	8595568917058
⊕	SPSN 300_F	305	1,17	8595568917065
⊕	SPSN 400_F	405	1,42	8595568917072
⊕	SPSN 500_F	505	1,66	8595568917089
⊕	SPSN 600_F	605	1,90	8595568917096
⊕	SPSN 700_F	705	2,15	8595568917102
⊕	SPSN 800_F	805	2,39	8595568917119
⊕	SPSN 900_F	905	2,63	8595568917126
⊕	SPSN 1000_F	1005	2,87	8595568917133
⊕	SPSN 1100_F	1105	3,12	8595568917140
⊕	SPSN 1200_F	1205	3,36	8595568917157
⊕	SPSN 1500_F	1505	4,09	8595568917164
⊕	SPSN 2000_F	2005	5,30	8595568917171
⊕	VSPSN_F	-	0,17	8595568917027

	položka	A	‡	EAN
⊖	OKSPSN_EB	-	0,01	8595568921963

stropní profil - těžký



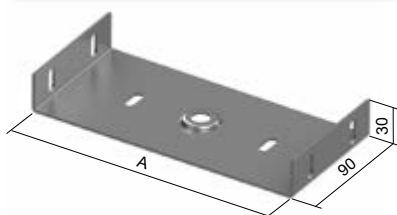
- ▶ Stropní profil je určený k zavěšení ke stropu nebo připevnění k podlaze.
- ▶ Na profil se pomocí šroubů S 10X20, matic M 10 a podložek PD 10 upevňují držáky DLN, DSN, DS, DT a DTN.
- ▶ Při oboustranném použití držáků je doporučeno použití výztuhy VSPU (šroub 10x90, podložky a matka je součástí).
- ▶ OKSPU – koncová ucpávka z PVC.

	položka	A	‡	EAN
⊕	SPU 200_F	206	1,43	8595568916884
⊕	SPU 250_F	256	1,60	8595568916891
⊕	SPU 300_F	306	1,77	8595568916907
⊕	SPU 400_F	406	2,11	8595568916914
⊕	SPU 500_F	506	2,45	8595568916921
⊕	SPU 600_F	606	2,79	8595568916938
⊕	SPU 700_F	706	3,13	8595568916945
⊕	SPU 800_F	806	3,46	8595568916952
⊕	SPU 900_F	906	3,80	8595568916969
⊕	SPU 1000_F	1006	4,14	8595568916976
⊕	SPU 1100_F	1106	4,48	8595568916983
⊕	SPU 1200_F	1206	4,82	8595568916990
⊕	SPU 1500_F	1506	5,84	8595568917003
⊕	SPU 2000_F	2006	7,53	8595568917010
⊕	VSPU_F	-	0,19	8595568917034

	položka	A	‡	EAN
⊖	OKSPU_EB	-	0,01	8595568918482



závěs vnitřní



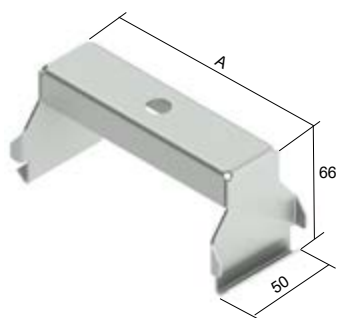
- ▶ Maximální zátěž je 90 kg.
- ▶ Závěs je montován pomocí závitové tyče ZT 8 nebo ZT 10 a matice MN.
- ▶ Dimenze matice se volí dle průměru závitové tyče.
- ▶ **Matice MN není součástí závěsu.**
- ▶ Závěs vnitřní se nasouvá do žlabu před jeho spojením s dalším žlabem.



položka	A	‡	‡ř	EAN
● ZVNI 75_S	71	0,16	4	8595568925305
● ZVNI 100_S	96	0,20	4	8595568925329
● ZVNI 150_S	146	0,27	4	8595568925343
● ZVNI 200_S	196	0,34	4 - 6	8595568925367
● ZVNI 300_S	296	0,42	4 - 8	8595568925381
⊕ ZVNI 400_S	396	0,62	4 - 8	8595568925404
⊖ ZVNI 75_F	71	0,19	4	8595568925312
⊖ ZVNI 100_F	96	0,24	4	8595568925336
⊖ ZVNI 150_F	146	0,31	4	8595568925350
⊖ ZVNI 200_F	196	0,39	4 - 6	8595568925374
⊖ ZVNI 300_F	296	0,56	4 - 8	8595568925398
⊖ ZVNI 400_F	396	0,72	4 - 8	8595568925411
● MN 8_ZNCR	-	0,01	-	8595568903594
● MN 10_ZNCR	-	0,01	-	8595568903600



závěs vnější

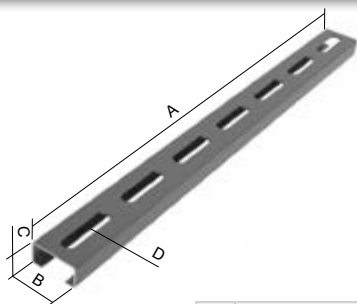


- ▶ Maximální zátěž je 90 kg.
- ▶ Závěs je montován pomocí závitové tyče ZT 8 nebo ZT 10 a matice MN.
- ▶ Dimenze matice se volí dle průměru závitové tyče.
- ▶ **Matice MN není součástí závěsu.**
- ▶ Závěs umožňuje použití přepážky do kabelového žlabu.



položka	A	‡	EAN
● ZVNE 50_S	30	0,10	8595057628786
● ZVNE 75_S	55	0,12	8595057628793
● ZVNE 100_S	80	0,14	8595057628809
● ZVNE 150_S	130	0,18	8595057628816
● ZVNE 200_S	180	0,22	8595057628823
● ZVNE 300_S	280	0,31	8595057639553
● ZVNE 400_S	380	0,39	8595057639560
⊖ ZVNE 50_F	30	0,16	8595057662421
⊖ ZVNE 75_F	55	0,14	8595057662438
⊖ ZVNE 100_F	80	0,16	8595057662445
⊖ ZVNE 150_F	130	0,21	8595057662452
⊖ ZVNE 200_F	180	0,24	8595057662469
⊖ ZVNE 300_F	280	0,34	8595057662483
⊖ ZVNE 400_F	380	0,43	8595057662490
● MN 8_ZNCR	-	0,01	8595568903594
● MN 10_ZNCR	-	0,01	8595568903600



nosný profil

 NP 100
 NP 150
 NP 200
 NP 250
 NP 350

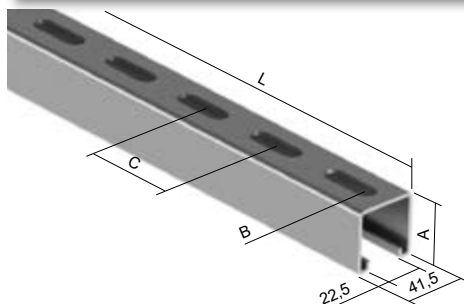
 NP 450
 NP 550
 NP 650


- ▶ Nosný profil NP 100 až NP 350 se upevňuje dvěma závitovými tyčemi ZT 8 + matice M 8 + podložka PD 8.
- ▶ Nosný profil NP 450 až NP 650 se upevňuje dvěma závitovými tyčemi ZT 10 + matice M 10 + podložka PD 10.
- ▶ Velikost nosného profilu se určuje podle šířky kabelového žlabu + 50 mm, např. pro kabelový žlab široký 100 mm objednejte NP 150.



	položka	A	B	C	D (vnitřní)	D (vnější)	t	⊥	‡	pro KZI	EAN
●	NP 100_S	100	30	15	-	Ø9 x 35	1,2	100	0,06	KZI ..X50	8595057639768
●	NP 150_S	150	30	15	Ø7 x 32	Ø9 x 35	1,2	100	0,08	KZI ..X75, X100	8595057639775
●	NP 200_S	200	30	15	Ø7 x 32	Ø9 x 35	1,2	100	0,11	KZI ..X150	8595057639782
●	NP 250_S	250	30	15	Ø7 x 32	Ø9 x 35	1,2	100	0,14	KZI ..X200	8595057639799
●	NP 350_S	350	30	15	Ø7 x 32	Ø9 x 35	1,2	100	0,20	KZI ..X300	8595057630864
●	NP 450_S	450	41,5	21	Ø7 x 32	Ø11 x 35	1,5	150	0,50	KZI ..X400	8595057639812
●	NP 550_S	550	41,5	21	Ø7 x 32	Ø11 x 35	1,5	150	0,62	KZI ..X500	8595057639829
●	NP 650_S	650	41,5	21	Ø7 x 32	Ø11 x 35	1,5	150	0,73	KZI ..X600	8595057639836

⊕	NP 100_F	100	30	15	-	Ø9 x 35	1,2	100	0,07	KZI ..X50	8595057659544
⊕	NP 150_F	150	30	15	Ø7 x 32	Ø9 x 35	1,2	100	0,10	KZI ..X75, X100	8595057659551
⊕	NP 200_F	200	30	15	Ø7 x 32	Ø9 x 35	1,2	100	0,13	KZI ..X150	8595057659568
⊕	NP 250_F	250	30	15	Ø7 x 32	Ø9 x 35	1,2	100	0,17	KZI ..X200	8595057659575
⊕	NP 350_F	350	30	15	Ø7 x 32	Ø9 x 35	1,2	100	0,23	KZI ..X300	8595057659599
⊕	NP 450_F	450	41,5	21	Ø7 x 32	Ø11 x 35	1,5	150	0,58	KZI ..X400	8595057659605
⊕	NP 550_F	550	41,5	21	Ø7 x 32	Ø11 x 35	1,5	150	0,71	KZI ..X500	8595057659612
⊕	NP 650_F	650	41,5	21	Ø7 x 32	Ø11 x 35	1,5	150	0,84	KZI ..X600	8595057659629

montážní profil


- ▶ Standardní délka montážního profilu je 3 m.
- ▶ Vhodný k vytvoření nosníku pro kabelové trasy nesené na závitových tyčích nebo k vytvoření nosné konstrukce pomocí montážního příslušenství str. 32.
- ▶ Montážní profil MP 41X21_S a MP 41X21_F je možné zakončit koncovkou OKSPL (str. 27).
- ▶ Montážní profil MP 41X41_S a MP 41X41_F je možné zakončit koncovkou OKSPS (str. 27).

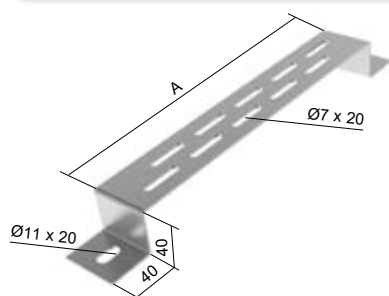


	položka	A	B*	C*	L	t	EAN
●	MP 41X21_S	21	13 x 30	50	3000	2,5	8595057699557
●	MP 41X21X1.50_S	21	13 x 30	50	3000	1,5	8595057628939
●	MP 41X21X1.50X2000_S	21	14 x 30	50	2000	1,5	8595568919571
●	MP 41X41_S	41	13 x 30	50	3000	2,5	8595057699564
●	MP 41X21_F	21	13 x 30	50	3000	2,5	8595057633469
●	MP 41X41_F	41	13 x 30	50	3000	2,5	8595057632103

* rozměry jsou pouze informativní, změny vyhrazeny



příchytky na podlahu

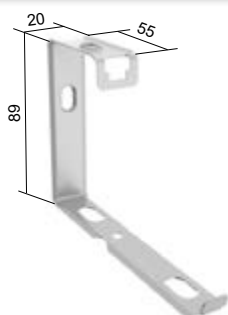


- ▶ Slouží k připevnění kabelového žlabu k podlaze nebo stěně.
- ▶ Kotvení se provádí pomocí kotev $\varnothing 10$ mm.
- ▶ Montáž žlabu k VMB je pomocí šroubů NSM 6X10 (str. 37).



položka	A	‡	EAN	položka	A	‡	EAN
● VMB 100_S	100	0,15	8595057644281	⊕ VMB 100_F	100	0,15	8595057664777
● VMB 150_S	150	0,17	8595057644298	⊕ VMB 150_F	150	0,17	8595057664784
● VMB 200_S	200	0,20	8595057644304	⊕ VMB 200_F	200	0,20	8595057664791
● VMB 300_S	300	0,32	8595057644311	⊕ VMB 300_F	300	0,32	8595057664807
● VMB 400_S	400	0,39	8595057644328	⊕ VMB 400_F	400	0,39	8595057664814
● VMB 500_S	500	0,46	8595057644335	⊕ VMB 500_F	500	0,46	8595057664821
● VMB 600_S	600	0,53	8595057644342	⊕ VMB 600_F	600	0,53	8595057664838

skupinový držák kabelů



- ▶ Slouží k vytvoření kabelové trasy pro více kabelů.
- ▶ Skupinové držáky je též možné využít k vytvoření normové trasy se zachováním funkčnosti při požáru.
- ▶ Podrobnosti v katalogu Systémy se zachováním funkčnosti při požáru.



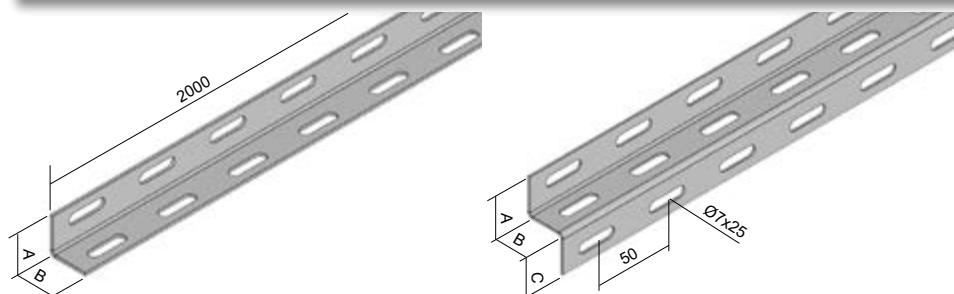
položka	‡	EAN
● SD 2_S	0,03	8595568912435

	maximální počet vložených kabelů						
	2x2x0,5 mm ²	3x1,5 mm ²	3x2,5 mm ²	5x4 mm ²	5x6 mm ²	4 x10 mm ²	4x16 mm ²
průměr kabelu v mm	5	9	10	14	15	16	19
počet kabelů	75	29	21	13	10	7	5

Průměr kabelů je orientační a může se lišit podle výrobce kabelů.

V případě instalace držáků do systémů se zachováním funkčnosti při požáru je omezení množství vložených kabelů dáno jejich hmotností na jeden metr délky.

L-profil a Z-profil



položka	A	B	C	‡	‡	EAN	položka	A	B	C	‡	‡	EAN
● L 25X1.25_S	25	25	-	1,25	0,83	8595057631564	⊕ L 25X1.25_F	25	25	-	1,25	0,97	8595057662100
● L 25X50X1.25_S	25	50	-	1,25	1,29	8595057640405	⊕ L 25X50X1.25_F	25	50	-	1,25	1,49	8595057662124
● L 50X50X1.25_S	50	50	-	1,25	1,71	8595057631571	⊕ L 50X50X1.25_F	50	50	-	1,25	1,98	8595057662148
⊕ L 50X50X1.50_S	50	50	-	1,50	2,05	8595057690301	⊕ Z 25X1.50_F	25	25	25	1,50	1,48	8595057665293
● Z 25X1.50_S	25	25	25	1,50	1,48	8595057631557	⊕ Z 50X1.50_F	50	50	50	1,50	3,01	8595057665309
● Z 50X1.50_S	50	50	50	1,50	3,01	8595057631540							

‡ tloušťka plechu (mm)

● standard

‡ hmotnost kg/m

⊕ na objednávku

F žárové zinkování ponorem

S zinkování Sendzimir

1

2

3

4

5

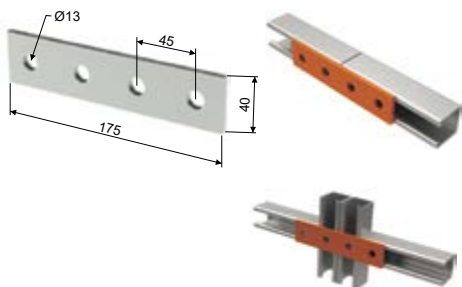
6

rejstřík

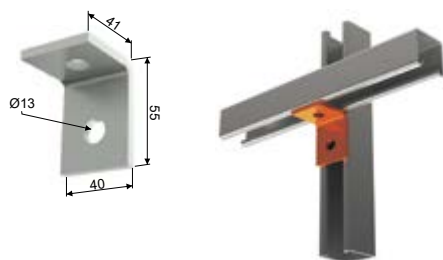
montážní příslušenství

- ▶ Určené pro použití s montážními profily MP 41X21 a MP 41X41, případně se stropními profily SPL nebo SPS.
- ▶ Upevnění se provádí pomocí šroubů S 10X20, S 10X25, S 10X30, S 12X25 nebo S 12X30 a posuvných matic PM 41 M 10 nebo PM 41 M 12.
- ▶ Hlavice HMP 41: montážní profil MP 41X41 se do hlavice upevňuje pomocí šroubů S 10X70, matic M 10 a podložek PD 10. Montážní profil MP 41X21 se do hlavice upevňuje pomocí šroubů S 10X50, matic M 10 a podložek PD 10.

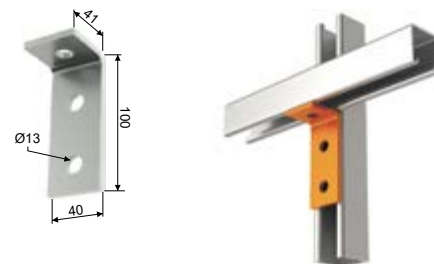
položka	↑	‡	EAN
● VS 41X03_F	5	0,26	8595057640436



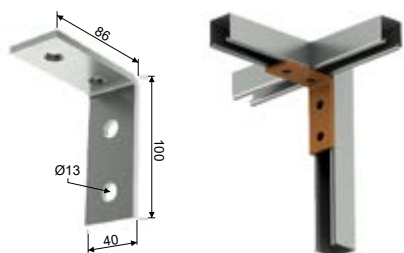
položka	↑	‡	EAN
● VS 41X05_F	5	0,13	8595057640436



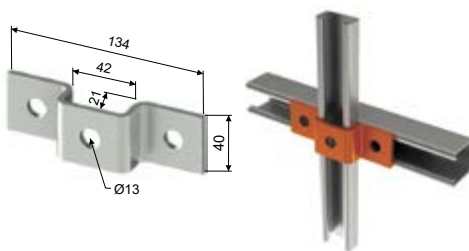
položka	↑	‡	EAN
● VS 41X06_F	5	0,19	8595057640467



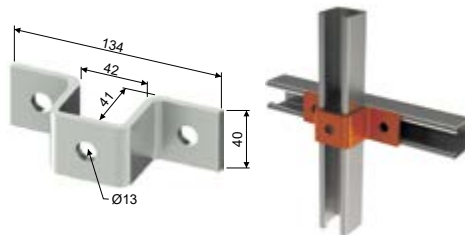
položka	↑	‡	EAN
● VS 41X08_F	5	0,26	8595057640481



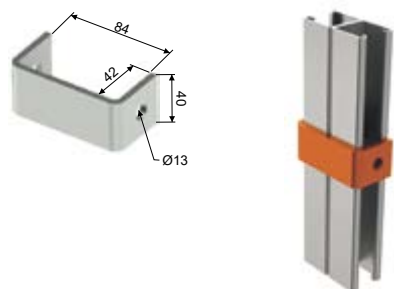
položka	↑	‡	EAN
● VS 41X12_F	4	0,26	8595057640528



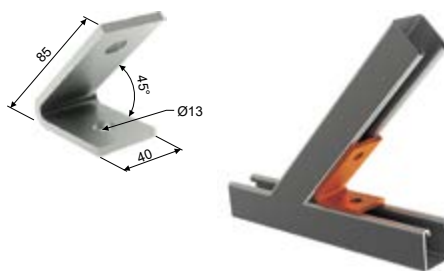
položka	↑	‡	EAN
● VS 41X13_F	5	0,32	8595057640535



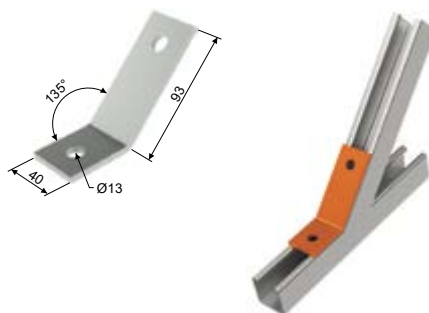
položka	↑	‡	EAN
● VS 41X16_F	5	0,27	8595057634985



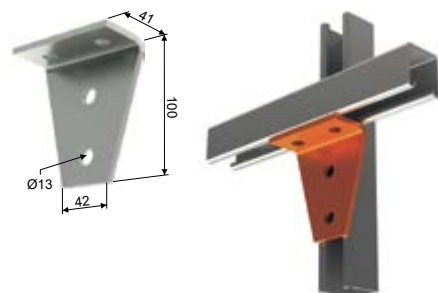
položka	↑	‡	EAN
⊕ VS 41X17_F	5	0,24	8595057640566



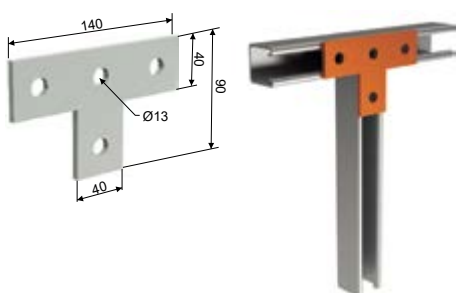
položka	↑	‡	EAN
⊕ VS 41X18_F	5	0,21	8595057640573



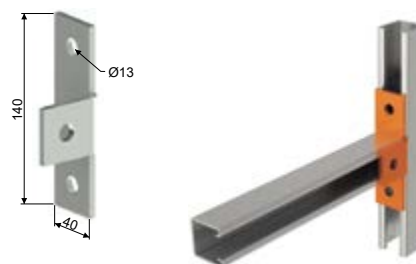
položka	↑	‡	EAN
● VS 41X20_F	5	0,35	8595057640597



položka	↑	‡	EAN
● VS 41X27_F	5	0,29	8595057640610



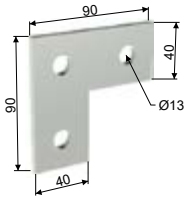
položka	↑	‡	EAN
● VS 41X31_F	5	0,34	8595057633087



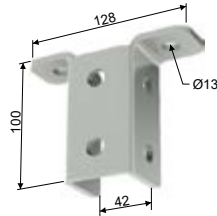


montážní příslušenství

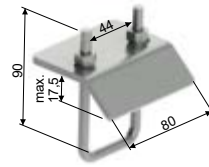
	položka	t	‡	EAN
●	VS 41X36_F	5	0,21	8595057640658



	položka	t	‡	EAN
●	VS 41X37_F	5	0,47	8595057640665



	položka	t	‡	EAN
●	VS 41X41_F	6	0,37	8595057631519

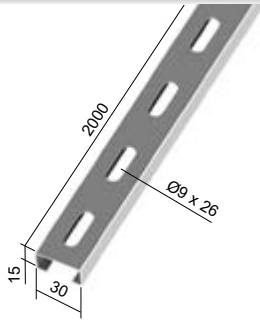


	položka	t	‡	EAN
●	VS 41X43_F	8	0,20	8595057630871



	položka	t	‡	EAN
●	HMP 41_F	4/5	0,96	8595568932549



nosný profil

Nosný profil + závitové tyče:

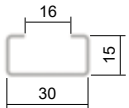
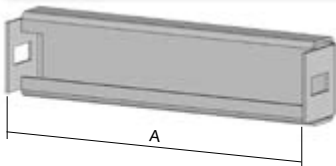
- ▶ Nosný profil se zavěšuje na dvě závitové tyče ZT 8 + matice M 8 + podložka PD 8.
- ▶ Kabelový žlab se k nosnému profilu připevňuje pomocí šroubů NSM 6X10.
- ▶ Nosný profil je doporučený pro šířku trasy max. 300 mm.
- ▶ Max. zátěž pro jeden montážní bod je 100 kg.

Nosný profil + příchytka kabelů:

- ▶ Kabely se k nosnému profilu připevňují pomocí příchytěk kabelů PKC.
- ▶ Nosný profil se připevňuje pomocí kotev KPO 6 nebo šroubů do betonu SB 6.3X35.



položka	†	‡	EAN
● NP 30X15X1.20_S	1,2	0,58	8595568930316

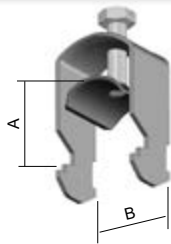
nosný profil pro příchytka kabelů


- ▶ Nosný profil je určený do kabelových žlabů.
- ▶ Instaluje se na dno kabelového žlabu a upevňuje se pomocí dvou šroubů NSM 6X10 (str. 37) do bočnic žlabu.
- ▶ Slouží pro montáž kabelových příchytěk a tím k ukotvení kabelů uvnitř žlabu. Svě opodstatnění najde především u svislých tras pro odlehčení kabelů v tahu.
- ▶ Při použití vika je třeba počítat s výškou příchytěk.



položka	A	‡	EAN
● NPKV 50_S	47,5	0,04	8595057693784
● NPKV 75_S	72,5	0,05	8595057693791
● NPKV 100_S	97,5	0,07	8595057693807
● NPKV 150_S	147,5	0,10	8595057693814
● NPKV 200_S	197,5	0,13	8595057693821
● NPKV 300_S	297,5	0,19	8595057693838
● NPKV 400_S	397,5	0,25	8595057693845
● NPKV 500_S	497,5	0,32	8595057690066
● NPKV 600_S	597,5	0,38	8595057693852

položka	A	‡	EAN
⊕ NPKV 50_F	47,5	0,04	8595568905727
⊕ NPKV 75_F	72,5	0,06	8595568905734
⊕ NPKV 100_F	97,5	0,08	8595568905741
⊕ NPKV 150_F	147,5	0,11	8595568905758
⊕ NPKV 200_F	197,5	0,15	8595568905765
⊕ NPKV 300_F	297,5	0,22	8595568905772
⊕ NPKV 400_F	397,5	0,29	8595568905789
⊕ NPKV 500_F	497,5	0,37	8595568905796
⊕ NPKV 600_F	597,5	0,44	8595568905802

příchytka kabelu na 1 kabel


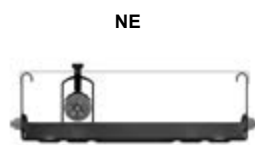
- ▶ Údaje A min + B uvádějí minimální a maximální průměr upevňovaného kabelu.
- ▶ Uvedené rozměry slouží pro základní orientaci pro volbu příchytky ke kabelům.
- ▶ Základní dodávaná povrchová úprava příchytěk umožňuje použití i do prostředí náročných na klimatické vlivy.
- ▶ Příchytky jsou určeny k upevnění kabelu k příčce kabelové lávky, nosnému profilu NPKV 50 - 600 nebo nosnému profilu NP 30X15X1.20 (str. 34).



položka	A min	B	‡	EAN
● PKC1 1198_F	6	12	0,03	8595057644878
● PKC1 1199_F	7	16	0,03	8595057644885
● PKC1 1200_F	10	19	0,04	8595057642232
● PKC1 1201_F	14	23	0,04	8595057642249
● PKC1 1202_F	20	26	0,04	8595057635586
● PKC1 1203_F	24	30	0,06	8595057635517
● PKC1 1204_F	25	34	0,07	8595057635401
● PKC1 1205_F	29	38	0,08	8595057635524
● PKC1 1206_F	32	43	0,09	8595057644892
● PKC1 1207_F	42	46	0,10	8595057644908
● PKC1 1208_F	44	50	0,10	8595057635531
● PKC1 1209_F	50	54	0,11	8595057635593
● PKC1 1210_F	51	58	0,14	8595057644915
● PKC1 1211_F	55	63	0,16	8595057644922
● PKC1 1212_F	59	69	0,16	8595057635609

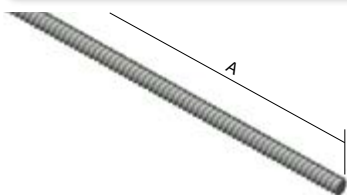
	KZI 60	KZI 85	KZI 110
ano	ano	ano	ano
ano	ano	ano	ano
ne	ano	ano	ano
ne	ano	ano	ano
ne	ano	ano	ano
ne	ano	ano	ano
ne	ano	ano	ano
ne	ne	ano	ano
ne	ne	ano	ano
ne	ne	ano	ano
ne	ne	ano	ano
ne	ne	ne	ne
ne	ne	ne	ne
ne	ne	ne	ne

Možnost zakrytí trasy víkem při použití maximálního průměru kabelu do kabelové příchytky.





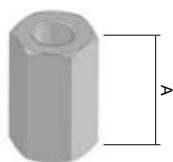
závitová tyč



- ▶ DIN 976.
- ▶ Třída pevnosti 4.8.

	položka	Ø	↓	‡	A	EAN
●	ZT 6_ZNCR	M 6	0,85	0,17	2000	8595057633490
●	ZT 8_ZNCR	M 8	3,43	0,31	2000	8595057631793
●	ZT 10_ZNCR	M 10	5,63	0,46	2000	8595057628922
⊕	ZT 12_ZNCR	M 12	7,73	0,70	2000	8595057639591
⊕	ZT 8_ZNC1	M8	3,43	0,31	1000	8595057692848
⊕	ZT 8_ZNC3	M 8	3,43	0,31	3000	8595568925022
⊕	ZT 10_ZNC3	M 10	5,63	0,46	3000	8595568925039
⊕	ZT 10_GMT	M 10	5,63	0,46	1000	8595568928016

matice spojovací

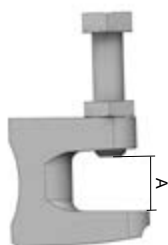


- ▶ Slouží ke spojení dvou závitových tyčí.

	položka	A	Ø	‡	EAN
●	MZ 6_ZNCR	18	M 6	0,01	8595057633506
●	MZ 8_ZNCR	24	M 8	0,02	8595057633513
●	MZ 10_ZNCR	30	M 10	0,04	8595057629929
⊕	MZ 12_ZNCR	36	M 12	0,06	8595057639584



upevňovací svorka

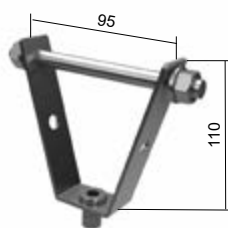


- ▶ Upevňovací svorka se používá k fixaci závitové tyče na I-profil, dodává se s upevňovacím šroubem a jisticí maticí.

	položka	‡	↓	použití s	A	EAN
●	US 1_ZNCR	0,14	2,5	ZT 8	0 - 20	8595057632691
●	US 2_ZNCR	0,15	2,5	ZT 10	0 - 20	8595057629912
⊕	US 3_ZNCR	0,21	2,5	ZT 12	0 - 26	8595057639577



držák do trapézových stropů



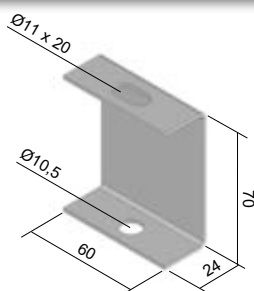
- ▶ Držák DSOS je určený pro montáž závitové tyče a její upevnění na trapézové plechy.
- ▶ Součástí DSOS je regulační matice M8 nebo M10.
- ▶ DSOS 8 nebo DSOS 10 je nutné volit v závislosti na použité závitové tyči ZT 8 nebo ZT 10.
- ▶ Pro upevnění k trapézovému stropu je závěs opatřen příčným čepem M8 x 120 mm. Čep je na obou stranách opatřen podložkou a maticí.



	položka	‡	⊥	EAN
●	DSOS 8_ZNCR	0,17	1,3	8595568923783
●	DSOS 10_ZNCR	0,17	1,3	8595568923790

tloušťka plechu trapézového stropu (mm)	zatížení (N)
0,63-0,70	630
0,70-0,80	740
0,80-1,00	850
1,00-1,20	1050
1,20-1,50	1250
>1,50	1550
Uvedené hodnoty platí pouze pro použití se statickým zatížením.	

držák stropní

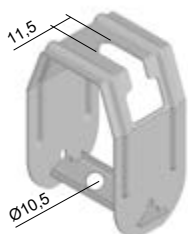


- ▶ Použití společně se závitovou tyčí ZT 8 nebo ZT 10.

	položka	‡	EAN
●	DSZT_S	0,10	8595057633483
⊕	DSZT_F	0,12	8595057662506



držák stropní stavitelný



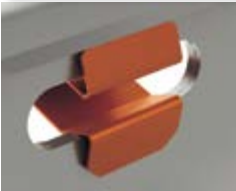
- ▶ Použití společně se závitovou tyčí ZT 8 nebo ZT 10.
- ▶ Ideální pro lehký sklon střešní konstrukce.

	položka	‡	EAN
●	DSS_S	0,14	8595057633599





svorka



- ▶ Slouží k zajištění spojení kabelových žlabů nebo fixaci montážní desky MDS.

	položka	☺	EAN
●	KSV_GMT	100	8595057627765



1

2

3

šroub vratový a samojistící matice



- ▶ Slouží k upevnění spojení kabelových žlabů a příslušenství nebo k připevnění k podpěře.
- ▶ Pevným spojením se zajistí vodivé pospojení kabelových žlabů a příslušenství.
- ▶ Povrchová úprava GMT se používá pro kabelové žlaby v povrchové úpravě žárový zinek (F) a zinkování Zn+Mg+Al (ZM).
- ▶ Použití pro žlaby pozinkované (konf. S) je také možné.

	položka	☺	EAN
●	NSM 6X10_ZNCR	100	8595057667129
●	NSM 6X20_ZNCR	100	8595568934062
●	NSM 6X10_GMT	100	8595057692947
●	NSM 6X20_GMT	100	8595568934079

4

5

šroub + matice + vějířové podložky



- ▶ Slouží k zajištění vodivého pospojení - vhodné pro lakované žlaby

	položka	☺	EAN
●	NSMP 6X10_ZNCR	100	8595057679078

6

rejstřík

šroub se šestihranou hlavou



	položka	‡	∪	EAN
●	S 6X20_ZNCR	0,006	100	8595057630451
⊕	S 6X30_ZNCR	0,008	100	8595057640733
●	S 8X20_ZNCR	0,012	100	8595057638822
●	S 8X25_ZNCR	0,014	100	8595568934017
●	S 8X30_ZNCR	0,016	100	8595057640740
●	S 8X40_ZNCR	0,019	100	8595057640757
●	S 8X50_ZNCR	0,022	100	8595057640764
⊕	S 8X70_ZNCR	0,028	100	8595057640771
●	S 10X20_ZNCR	0,021	100	8595057628724
●	S 10X25_ZNCR	0,024	100	8595568934031
●	S 10X30_ZNCR	0,026	100	8595057628731
●	S 10X40_ZNCR	0,031	100	8595057640788
●	S 10X50_ZNCR	0,036	100	8595057698123
●	S 10X70_ZNCR	0,046	100	8595057698130

	položka	‡	∪	EAN
⊕	S 12X20_ZNCR	0,031	100	8595057633124
⊕	S 12X25_ZNCR	0,034	100	8595568934055
⊕	S 12X30_ZNCR	0,038	100	8595057633131
⊕	S 12X40_ZNCR	0,045	100	8595057640795
⊕	S 12X50_ZNCR	0,052	100	8595057640801
⊕	S 8X20_GMT	0,012	100	8595568928696
⊕	S 8X30_GMT	0,020	100	8595568924024
⊕	S 10X20_GMT	0,021	100	8595568928702
⊕	S 10X30_GMT	0,026	100	8595568934048
⊕	S 10X40_GMT	0,031	100	8595568928719

matice šestihránná



	položka	∪	EAN
●	M 6_ZNCR	100	8595057633636
●	M 8_ZNCR	100	8595057633643
●	M 10_ZNCR	100	8595057630406
●	M 12_ZNCR	100	8595057640818

	položka	∪	EAN
⊕	M 8_GMT	100	8595568928528
⊕	M 10_GMT	100	8595568928511
⊕	M 12_GMT	100	8595568928535

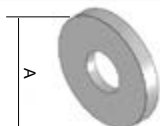
podložka



	položka	A	∪	EAN
●	PD 6_ZNCR	12	100	8595057640832
●	PD 8_ZNCR	16	100	8595057633438
●	PD 10_ZNCR	20	100	8595057633445
●	PD 12_ZNCR	24	100	8595057640849

	položka	A	∪	EAN
⊕	PD 8_GMT	16	100	8595568927996
⊕	PD 10_GMT	20	100	8595568928542
⊕	PD 12_GMT	24	100	8595568928009

podložka velká



	položka	A	∪	EAN
●	PVL 6_ZNCR	18	100	8595057629523
●	PVL 8_ZNCR	24	100	8595057633421
●	PVL 10_ZNCR	30	100	8595057633797
⊕	PVL 12_ZNCR	38	100	8595057640856

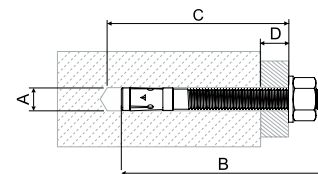
	položka	A	∪	EAN
⊕	PVL 8_GMT	24	100	8595568928726
⊕	PVL 10_GMT	30	100	8595568928733



kotva



- ▶ Kotvy jsou vhodné pro předsazenou, průvlečnou a distanční montáž.
- ▶ Druhy podkladového materiálu: trhlinový beton, netrhlinový beton, přírodní kámen s celistvou strukturou.



položka	schválená třída seismicity	průměr otvoru A [mm]	délka kotvy B [mm]	min. hloubka otvoru při průvl. montáži C [mm]	maximální užitná délka D [mm]	závit	velikost klíče	EAN
● KPO 6X50_PO	-	6	65	60	10	M6	10	8595057691162
● KPO 6X70_PO	-	6	65	60	10	M6	10	8595057691179
● KPO 8X77_PO	C1	8	75	70	10	M8	13	8595057691100
● KPO 8X97_PO	C1	8	95	85	30	M8	13	8595057691117
● KPO 8X110_PO	C1/C2	8	115	105	50	M8	13	8595568931139
● KPO 10X95_PO	C1/C2	10	92	85	10	M10	17	8595057691124
● KPO 10X115_PO	C1/C2	10	115	105	30	M10	17	8595057691131
● KPO 10X175_PO	C1/C2	10	185	175	100	M10	17	8595568931153
● KPO 12X120_PO	C1/C2	12	118	110	20	M12	19	8595057691148
⊕ KPO 8X77_POGMT	-	8	80	65	10	M8	13	8595568927965
⊕ KPO 8X97_POGMT	-	8	100	90	35	M8	13	8595568929631
⊕ KPO 10X95_POGMT	-	10	95	84	15	M10	17	8595568927972
⊕ KPO 10X115_POGMT	-	10	115	104	35	M10	17	8595568929648
⊕ KPO 12X120_POGMT	-	12	120	105	25	M12	19	8595568929655

kotva



- ▶ Zarážecí kotvy KKZ slouží k přímému upevnění závitových tyčí.
- ▶ Uvnitř kotvy je rozpěrný čep, který se před montáží závitové tyče musí zarazit.
- ▶ Vhodné pro montáž do betonu C20/25 a přírodního kamene s celistvou strukturou.
- ▶ Kotvy KKZ 8, KKZ 10 a KKZ 12 jsou opatřeny límcem.
- ▶ A - průměr vrtáku
- ▶ B - celková délka kotvy
- ▶ C - minimální hloubka vrtané díry

položka	A	B	C	závit	zatížení tahové beton C20/25 (kN)	‡	EAN
● KKZ 6_ZNCR	8	25	27	M6	2,50	0,01	8595057697553
● KKZ 8_ZNCR	10	30	32	M8	3,00	0,01	8595057697560
● KKZ 10_ZNCR	12	40	42	M10	4,75	0,02	8595057697577
● KKZ 12_ZNCR	15	50	52	M12	6,80	0,05	8595057697584

zarážecí kotva



- ▶ Zarážecí kotvy KKZM slouží k přímému upevnění závitových tyčí.
- ▶ Mosazné kotvy jsou s vnitřním kónickým závitem, který se rozpíná při montáži závitové tyče nebo šroubu.
- ▶ Závitovou tyč (šroub) je nutné zašroubovat do plné délky kotvy.
- ▶ Vhodné pro montáž do betonu C20/25 a přírodního kamene s celistvou strukturou.
- ▶ A - průměr vrtáku
- ▶ B - celková délka kotvy
- ▶ C - minimální hloubka vrtané díry

položka	A	B	C	závit	beton C20/25		‡	EAN
					zatížení tahové (kN)	utahovací moment (Nm)		
● KKZM 8_XX	10	30	35	M8	1,50	6	0,01	8595568925893
● KKZM 10_XX	12	35	40	M10	2,50	10	0,01	8595568925909

‡ hmotnost kg/ks

● standard

⊕ na objednávku

XX mosaz

POGMT neelektrolytické pokovení

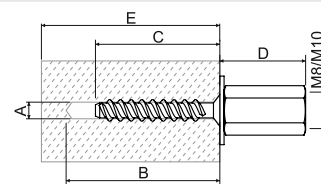
PO zinkochromát

ZNCR zinkochromát

šroub do betonu s vnitřním závitem



- ▶ Šroub s kombinovaným vnitřním závitem M8/M10 pro rychlou a snadnou montáž šroubů nebo závitových tyčí.
- ▶ Určeny pro montáž do trhlinového betonu C20/25 až C50/60 - tažená zóna betonu, předpjatých dutinových panelů C30/37 až C50/60, do přírodního kamene s celistvou strukturou.
- ▶ A - průměr otvoru
- ▶ B - minimální hloubka otvoru
- ▶ C - hloubka zašroubování
- ▶ D - výška upevňovací matice
- ▶ E - minimální tloušťka kotevního podkladu

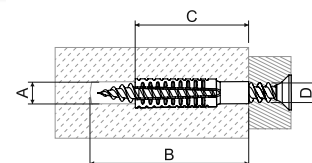


položka	A	B	C	D	E	velikost klíče	utahovací moment	‡	EAN	beton C20/25 až C50/60			předpjaté dutinové panely		
										garantované zatížení		min. osová vzdálenost od okraje	tloušťka betonu pod dutinou	připustné zatížení	min. osová vzdálenost od okraje
										tahové kN	stříhové kN				
● KBS 6X35 M8/M10_PO	6	45	35	26,5	80	13	≤10	0,03	8595568931122	0,6	2,4	35	≥25	0,4	100
													≥30	0,8	
													≥35	1,2	

kovová rozpěrná hmoždinka



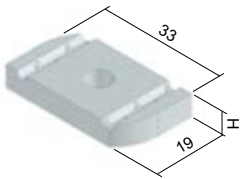
- ▶ Pro předsaženou montáž do betonu, pórobetonu, svisle děrovaných cihel, přírodního kamene s celistvou strukturou, plné tvárnice z lehčeného betonu, vápenopískové cihly.
- ▶ Vnější ozubení se při zašroubování vrutu rozpěře do stavebního materiálu a tak zajišťuje vysokou nosnost. Vrut musí být zašroubován min. do celé délky hmoždinky. Délka vrutu se vypočítá: délka hmoždinky + průměr vrutu + tloušťka kotevního dílu + tloušťka omítky nebo izolace.
- ▶ Žebrovitý vnitřní tvar hmoždinky je vhodný pro vruty. V případě použití do systémů se zachováním funkčnosti při požáru se použije šroub SB 6.3X35.
- ▶ A - průměr otvoru
- ▶ B - minimální hloubka otvoru
- ▶ C - délka hmoždinky
- ▶ D - průměr vrutu



položka	A	B	C	D	‡	EAN	doporučený průměr otvoru pro uvedený materiál			garantované zatížení - tah, stříh, šikmý tah platí pro uvedený průměr vrutu a materiál		
							beton C20/25	pórobeton PB4	svisle děrované cihly HLZ12	průměr vrutu	pórobeton ≥PB2, PP2 (G2)	pórobeton ≥PB4, PP4 (G4)
							mm	mm	mm	mm	kN	kN
● KHP 6X32_PO	7-9	38	32	5-6	0,01	8595568931009	7	6	7	-	-	-
● KHP 8X38_PO	10-12	46	38	6-8	0,01	8595568931016	10	10	10	8	0,2	0,3
● KHP 8X60_PO	10-12	68	60	6-8	0,03	8595568931023	12	10	10	8	0,3	0,4
● KHP 10X60_PO	12-14	68	60	8-10	0,03	8595568931030	14	12	12	10	0,4	0,6



posuvná matice

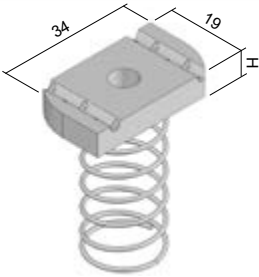


- ▶ Slouží k upevnění držáků ke stropním profilům SPL, SPS nebo spojování montážních profilů (MP 41X21, MP 41X41) navzájem pomocí systému VS (str. 32 - 33).



	položka	‡	H	EAN
⊕	PM 41 M 6_ZNCR	0,03	6	8595057631496
●	PM 41 M 8_ZNCR	0,03	6	8595057631502
●	PM 41 M 10_ZNCR	0,04	8	8595057628717
⊕	PM 41 M 12_ZNCR	0,04	10	8595057633117
●	PM 41 M 10_GMT	0,04	8	8595568928757

posuvná matice s pružinou



- ▶ Slouží k upevnění držáků ke stropním profilům SPS nebo spojování montážních profilů MP 41X41 navzájem pomocí systému VS (str. 32 - 33).
- ▶ Pružina usnadňuje fixaci matice v průběhu montáže.
- ▶ Držák se připevňuje pomocí šroubů délky 20 - 30 mm.



	položka	‡	H	EAN
⊕	PMP 41 M 6_ZNCR	0,03	6	8595057640719
●	PMP 41 M 8_ZNCR	0,03	6	8595057630475
●	PMP 41 M 10_ZNCR	0,04	8	8595057630468
⊕	PMP 41 M 12_ZNCR	0,04	8	8595057640726

zinková barva / sprej



- ▶ Korozní ochrana určená k opravě vadných a poškozených míst na pozinkovaném povrchu.
- ▶ Barva se nanáší pomocí štětce, technikou tupování.

	položka	‡	EAN
●	WEICON 375_XX (barva)	0,50	8595057621183
●	WEICON 750_XX (barva)	1,10	8595057693609
●	GZS_XX (sprej)	0,45	8595057633148

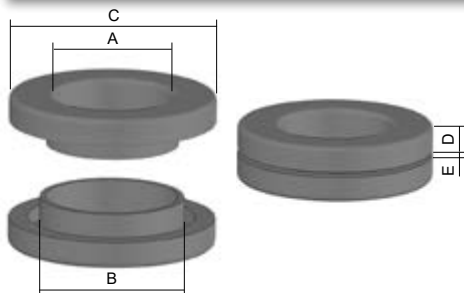
chránič hran



- ▶ Chránič hran z umělé hmoty s ocelovou vložkou slouží k ochraně hran kabelových žlabů.
- ▶ Balení = 10 m, prodej po celých baleních.
- ▶ Chránič je možné instalovat na plechy tloušťky max. 2 mm.

položka	‡	EAN
● NCH_XX	0,06	8595057669932

průchodka kabelového žlabu



- ▶ Průchodky slouží pro bezpečný průchod kabelů plechem.
- ▶ Do vytvořeného otvoru ve dně nebo bočnici žlabu se z jedné strany nasune jeden díl průchodky, druhý díl se zasune z druhé strany a mírným tlakem se oba díly stlačí k sobě a tím se pevně spojí.

B - průměr vrtané díry

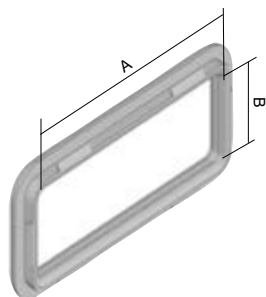


položka	A	B	C	D	E	‡	EAN
● NKP 9_FB	10	15	24	5	0,5 - 5	0,002	8595057689466
● NKP 11_FB	12	18,5	26	6	0,5 - 5	0,004	8595057689473
● NKP 13_FB	16	20	31	6	0,5 - 5	0,006	8595057689480
● NKP 16_FB	17	22	33	6	0,5 - 5	0,006	8595057689497
● NKP 21_FB	24	28	40	7	0,5 - 5	0,010	8595057689503
● NKP 29_FB	31	37	53	7	0,5 - 5	0,018	8595057689510

průchodka kabelového žlabu

- ▶ Průchodky slouží k bezpečnému vyvedení kabelů z kabelového žlabu.
- ▶ Určeno pro žlaby s průchodem v bočnicích, které jsou vyráběny na zakázku.

* do vyprodání zásob



položka	A	B	‡	EAN
● OKKZ 32X75_FB*	70	27	0,006	pro žlaby s výškou bočnice od 60 mm 8595057692565
● OKKZ 57X57_FB*	53	53	0,006	na dno kabelového žlabu, pro žlaby KZI od šířky 200 mm 8595057692572



vnitřní využitelný průřez kanálů

Typové číslo	cm ²	využití 50% (průřez cm ²)	CYKY	CYKY	CYKY	CYKY	CYKY	CYKY	CYKY	CYKY	CYKY	CYKY	CYKY	CYKY	CYKY	CYKY	CYKY	CYKY
			3x1,5 Ø 8,6	5x1,5 Ø 10,1	3x2,5 Ø 9,5	5x2,5 Ø 11,2	3x4 Ø 11,2	5x4 Ø 13,8	5x6 Ø 15,1	5x10 Ø 18	5x16 Ø 20,4	5x25 Ø 26,1	4x35 Ø 24,8	4x50 Ø 31,3	3x70+50 Ø 33,6	3x95+70 Ø 39,3	3x120+95 Ø 43	3x240+12 Ø 56,4
KZI 35X50	17,5	8,8	12	9	10	7	7	5	4	3	2	1	1	1	0	0	0	0
KZI 35X75	26,3	13,1	18	13	15	10	10	7	6	4	3	2	2	1	0	0	0	0
KZI 35X100	35	17,5	24	17	19	14	14	9	8	5	4	3	3	2	0	0	0	0
KZI 35X150	52,5	26,3	19	26	29	21	21	14	12	8	6	4	4	3	0	0	0	0
KZI 35X200	70	35,0	47	34	39	28	28	18	15	11	8	5	6	4	0	0	0	0
KZI 35X300	105	52,5	71	51	58	42	42	28	23	16	13	8	9	5	0	0	0	0
KZI 35X400	140	70,0	95	69	78	56	56	37	31	22	17	10	11	7	0	0	0	0
KZI 35X500	175	87,5	118	86	97	70	70	46	38	27	21	13	14	9	0	0	0	0
KZI 35X600	210	105,0	142	103	116	84	84	55	46	32	25	15	17	11	0	0	0	0
KZI 60X50	30	15,0	20	15	17	12	12	8	7	5	4	2	2	2	1	1	0	0
KZI 60X75	45	22,5	30	22	25	18	18	12	10	7	5	3	4	2	2	1	1	1
KZI 60X100	60	30,0	41	29	33	24	24	16	13	9	7	4	5	3	3	2	2	1
KZI 60X150	90	45,0	61	44	50	36	36	24	20	14	11	7	7	5	4	3	2	1
KZI 60X200	120	60,0	81	59	66	48	48	32	26	19	14	9	10	6	5	4	3	2
KZI 60X300	180	90,0	122	88	100	72	72	47	39	28	22	13	15	9	8	6	5	3
KZI 60X400	240	120,0	162	118	133	96	96	63	53	37	29	18	20	12	11	8	6	4
KZI 60X500	300	150,0	203	147	166	120	120	79	66	46	36	22	24	15	13	10	8	5
KZI 60X600	360	180,0	243	176	199	143	143	95	79	56	43	26	29	18	16	12	10	6
KZI 85X100	85	42,5	57	42	47	34	34	22	19	13	10	6	7	4	4	3	2	1
KZI 85X150	127,5	63,8	86	62	71	51	51	33	28	20	15	9	10	7	6	4	3	2
KZI 85X200	170	85,0	115	83	94	68	68	45	37	26	20	12	14	9	8	6	5	3
KZI 85X300	255	127,5	172	125	141	102	102	67	56	39	31	19	21	13	11	8	7	4
KZI 85X400	340	170,0	230	167	188	136	136	89	75	52	41	25	28	17	15	11	9	5
KZI 85X500	425	212,5	287	208	235	169	169	112	93	66	51	31	35	22	19	14	11	7
KZI 85X600	510	255,0	345	250	283	203	203	134	112	79	61	37	41	26	23	17	14	8
KZI 110X150	165	82,5	112	81	91	66	66	43	36	25	20	12	13	8	7	5	4	3
KZI 110X200	220	110,0	149	108	122	88	88	58	48	34	26	16	18	11	10	7	6	3
KZI 110X300	330	165,0	223	162	183	132	132	87	72	51	40	24	27	17	15	11	9	5
KZI 110X400	440	220,0	297	216	244	175	175	116	96	68	53	32	36	22	19	14	12	7
KZI 110X500	550	275,0	372	270	305	219	219	144	121	85	66	40	45	28	24	18	15	9
KZI 110X600	660	330,0	446	323	366	263	263	173	145	102	79	48	54	34	29	21	18	10

Hodnoty udávají počet kabelů při 50% zaplnění žlabů. Orientační průměry kabelů vycházejí z kabelů CYKY.

Hodnoty jsou získané matematickým výpočtem. V krajních hodnotách (malý žlab x velký kabel, nebo obráceně) je nutné zvážit kombinace typu žlabu a průměru kabelů a volit je s ohledem na technické podmínky.

1

2

3

4

5

6

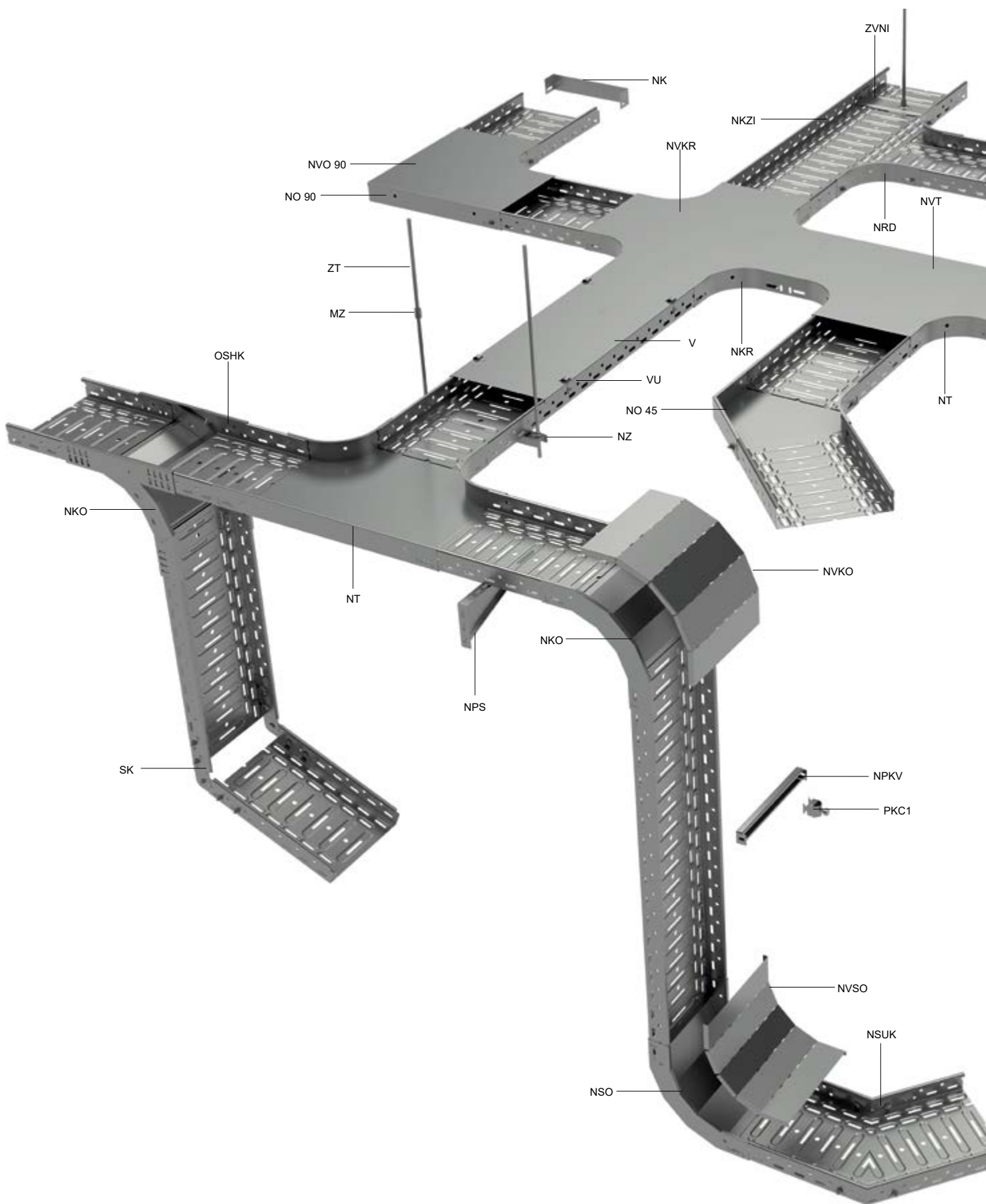
rejstřík





2

**KABELOVÉ ŽLABY
MARS**



1

2

3

4

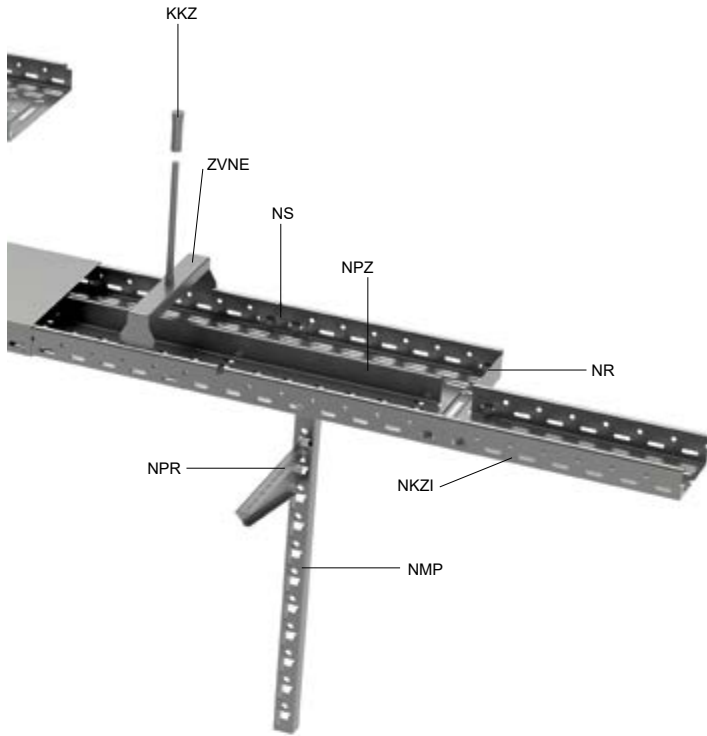
5

6

rejstřík



PŘEHLED PRVKŮ SYSTÉMU



označení	popis	strana
KKZ	kotva	29
MZ	matice spojovací	24
NK	koncovka	16
NKO	oblouk klesající 90°	12
NKR	kříž	11
NKZI	kabelový žlab s integrovanou spojkou	4
NMP	profil montážní	21
NO 45	oblouk 45°	9
NO 90	oblouk 90°	8
NPKV	nosný profil pro sonapky	26
NPR	podpěra rychloupínací	20
NPS	podpěra na stěnu	20
NPZ	přepážka	16
NR	redukce	16
NRD	redukční díl	14
NS	spojka	17
NSO	oblouk stoupající 90°	13
NSUK	spojka úhlová	15
NT	T-kus	10
NVKO	víko oblouku klesajícího 90°	12
NVKR	víko kříže	11
NVO 90	víko oblouku 90°	8
NVSO	víko oblouku stoupajícího 90°	13
NVT	víko T-kusu	10
NZ	závěs	23
PKC1	příchytky kabelu	26
V	víko kabelového žlabu	7
VU	úchyt víka	7
ZT	závitová tyč	24
ZVNE	závěs vnější	23
ZVNI	závěs vnitřní	23

1

2

3

4

5

6

rejstřík

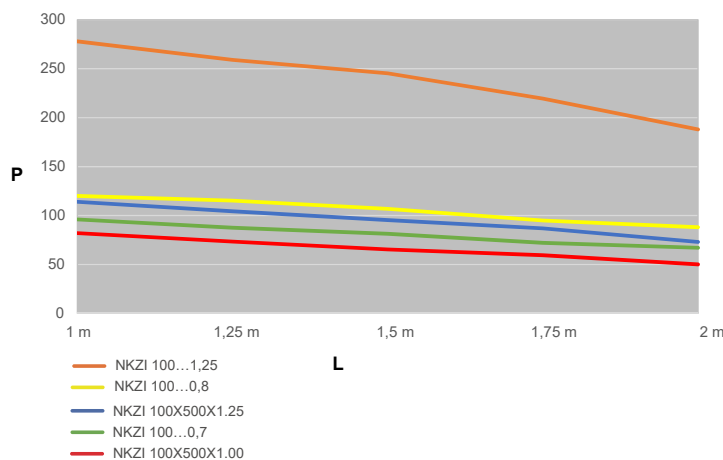
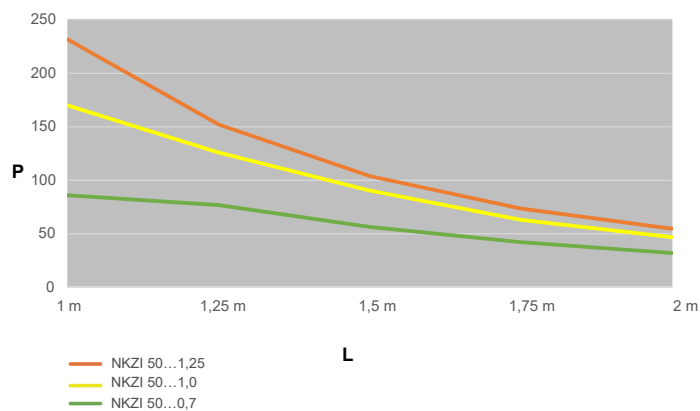
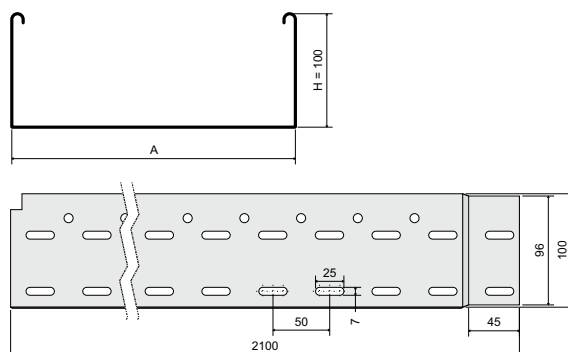
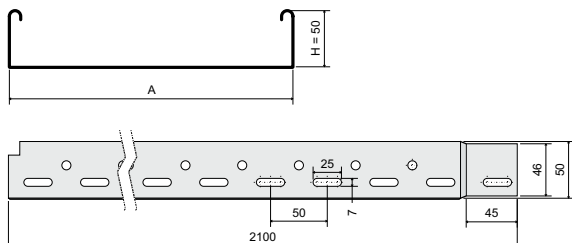
kabelový žlab s integrovanou spojkou



- ▶ Standardní délka žlabu je 2,1 m.
- ▶ K zajištění spoje žlabů s integrovanou spojkou se používají svorky z pružinové oceli KSV (str. 27) nebo šrouby NSM 6X10 (str. 27).
- ▶ Kabelové žlaby splňují podmínky pro systémy se zachováním funkčnosti při požáru - více detailů v katalogu Systémy se zachováním funkčnosti při požáru.
- ▶ Na zakázku je možné různé provedení kabelových žlabů - více informací sdělí obchodní zástupci.
- ▶ Uvedené položky je možné objednat i v lakovaném provedení. Více informací na str. 7-2.

položka	A	H	t	ř	‡	EAN
● NKZI 50X62X0.70_S	62	50	0,7	2	0,89	8595057691902
● NKZI 50X62X1.25_S	62	50	1,25	2	1,66	8595057697447
● NKZI 50X125X0.70_S	125	50	0,7	2	1,30	8595057691919
● NKZI 50X125X1.25_S	125	50	1,25	2	2,31	8595057697454
● NKZI 50X250X0.70_S	250	50	0,7	3	1,86	8595568903396
● NKZI 50X250X1.00_S	250	50	1,00	3	2,75	8595057692008
● NKZI 50X250X1.25_S	250	50	1,25	3	3,31	8595057694538
● NKZI 100X125X0.70_S	125	100	0,7	4	1,80	8595568924414
● NKZI 100X125X1.25_S	125	100	1,25	4	3,25	8595057697515
● NKZI 100X250X0.70_S	250	100	0,7	5	2,49	8595568924476
● NKZI 100X250X1.25_S	250	100	1,25	6	4,24	8595057694552
● NKZI 100X500X1.00_S	500	100	1,0	6	5,43	8595568924537
● NKZI 100X500X1.25_S	500	100	1,25	6	6,34	8595057691940

položka	A	H	t	ř	‡	EAN
● NKZI 50X62X0.70_F	62	50	0,8	2	1,10	8595057695764
⊕ NKZI 50X62X1.25_F	62	50	1,25	2	1,88	8595568903273
● NKZI 50X125X0.70_F	125	50	0,8	2	1,60	8595057695740
⊕ NKZI 50X125X1.25_F	125	50	1,25	2	2,49	8595568903280
● NKZI 50X250X1.00_F	250	50	1,00	3	2,92	8595057695757
⊕ NKZI 50X250X1.25_F	250	50	1,25	3	3,75	8595057695856
● NKZI 100X125X0.80_F	125	100	0,8	4	2,30	8595057695719
⊕ NKZI 100X125X1.25_F	125	100	1,25	4	3,60	8595568918741
● NKZI 100X250X0.80_F	250	100	0,8	5	3,44	8595057695726
⊕ NKZI 100X250X1.25_F	250	100	1,25	5	4,80	8595057695849
⊕ NKZI 100X500X1.25_F	500	100	1,25	6	7,18	8595057695733



Grafy znázorňují maximální povolené rovnoměrné zatížení žlabů v závislosti na vzdálenosti podpěr.

L = vzdálenost podpěr (m)
P = povolené rovnoměrné zatížení (hmotnost kg/m)

V povoleném zatížení nejsou zohledněny vnější vlivy a není možné je zatěžovat člověkem.

t tloušťka plechu (mm) ‡ hmotnost kg/m ● standard
ř počet šroubů pro spojení ⊕ na objednávku

F žárové zinkování ponorem
S zinkování Sendzimir

1

2

3

4

5

6

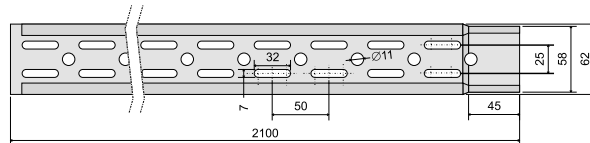
rejstřík



schéma děrování dna žlabu NKZI

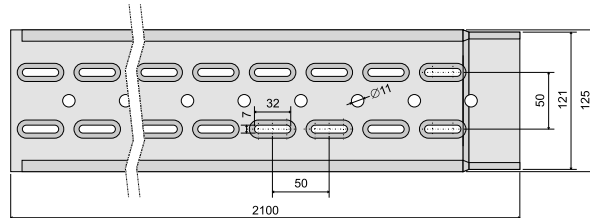
šířka dna **62 mm**

NKZI 50X62X...



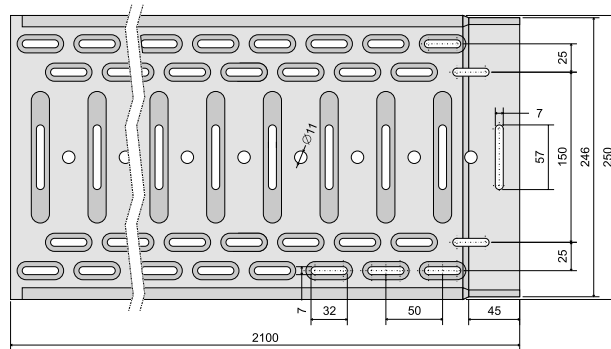
šířka dna **125 mm**

NKZI 50X125X...
NKZI 100X125X...



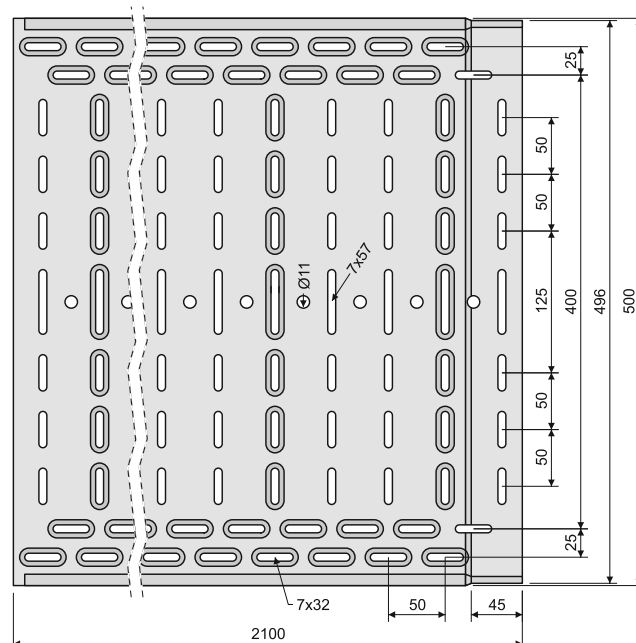
šířka dna **250 mm**

NKZI 50X250X...
NKZI 100X250X...



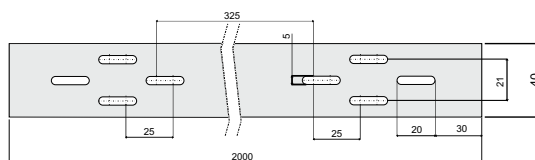
šířka dna **500 mm**

NKZI 100X500X...



šířka dna **40 mm**

NKZ 20X40



1

2

3

4

5

6

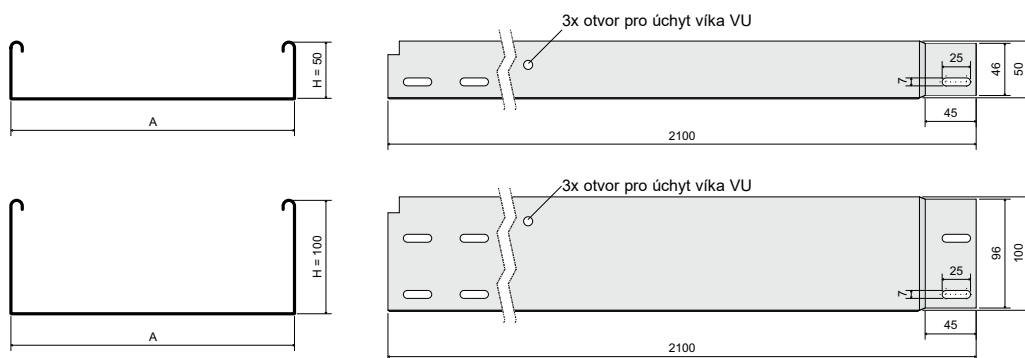
rejstřík

kabelový žlab s integrovanou spojkou - neděrováný

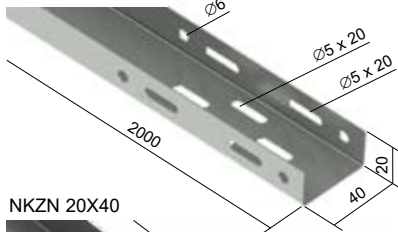

- ▶ Standardní délka žlabu je 2,1 m.
- ▶ K zajištění spoje žlabů s integrovanou spojkou se používají svorky z pružinové oceli KSV (str. 27) nebo šrouby NSM 6X10 (str. 27).
- ▶ Kabelové žlaby splňují podmínky pro systémy se zachováním funkčnosti při požáru - více detailů v katalogu Systémy se zachováním funkčnosti při požáru.
- ▶ Na zakázku je možné různé provedení kabelových žlabů - více informací sdělí obchodní zástupci.
- ▶ Uvedené položky je možné objednat i v lakovaném provedení. Více informací na str. 7-2.

položka	A	H	t	ř	‡	EAN
● NKZIN 50X62X0.70_S	62	50	0,7	2	0,98	8595057691957
● NKZIN 50X62X1.25_S	62	50	1,25	2	1,82	8595057698789
● NKZIN 50X125X0.70_S	125	50	0,7	2	1,48	8595057691964
● NKZIN 50X125X1.25_S	125	50	1,25	2	2,45	8595057698796
● NKZIN 50X250X0.70_S	250	50	0,7	2	2,28	8595568903402
● NKZIN 50X250X1.00_S	250	50	1,0	3	3,00	8595057692015
● NKZIN 50X250X1.25_S	250	50	1,25	3	3,65	8595057694545
● NKZIN 100X125X0.70_S	125	100	0,7	4	1,98	8595568924445
● NKZIN 100X125X1.25_S	125	100	1,25	4	3,46	8595057698802
● NKZIN 100X250X0.70_S	250	100	0,7	5	2,70	8595568924506
● NKZIN 100X250X1.25_S	250	100	1,25	5	4,62	8595057694569
● NKZIN 100X500X1.00_S	500	100	1,0	6	5,89	8595568924568

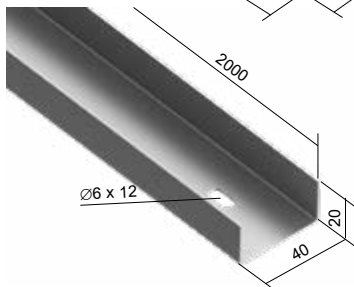
položka	A	H	t	ř	‡	EAN
● NKZIN 50X62X0.70_F	62	50	0,8	2	1,36	8595057695825
⊕ NKZIN 50X62X1.25_F	62	50	1,25	2	2,06	8595568914156
● NKZIN 50X125X0.70_F	125	50	0,8	2	1,84	8595057693685
⊕ NKZIN 50X250X1.00_F	250	50	1,0	3	3,50	8595057695801
⊕ NKZIN 50X250X1.25_F	250	50	1,25	3	4,13	8595057695818
● NKZIN 100X125X0.80_F	125	100	0,8	4	2,49	8595057695771
● NKZIN 100X250X0.80_F	250	100	0,8	5	3,44	8595057693678
⊕ NKZIN 100X250X1.25_F	250	100	1,25	5	5,23	8595057695788
● NKZIN 100X500X1.25_F	500	100	1,25	6	8,04	8595057695795


kabelový žlab děrováný / neděrováný

NKZ 20X40



NKZN 20X40

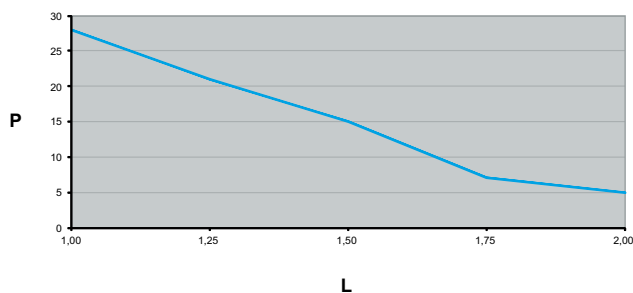


- ▶ Standardní délka žlabu je 2 m.
- ▶ Spojení žlabů se provádí pomocí spojky NS 40 (str. 17) a dvou šroubů NSMP 5X10 (str. 27).
- ▶ Uvedené položky je možné objednat i v lakovaném provedení. Více informací na str. 7-2.

položka	t	‡	ř	EAN
● NKZ 20X40_S	0,7	0,43	2	8595057677517
● NKZN 20X40_S	0,7	0,43	2	8595057687196
⊕ NKZ 20X40_F	0,8	0,59	2	8595057699045

Graf znázorňuje maximální povolené rovnoměrné zatížení žlabu v závislosti na vzdálenosti podpěr.

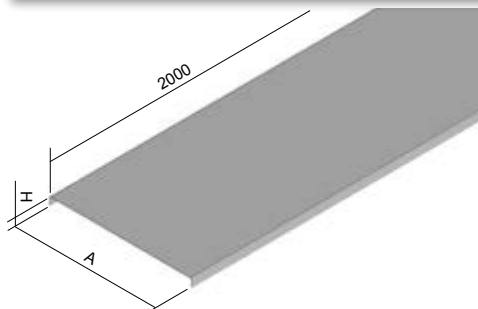
L = vzdálenost podpěr (m)
P = povolené rovnoměrné zatížení (hmotnost kg/m)



V povoleném zatížení nejsou zohledněny vnější vlivy a není možné je zatěžovat člověkem.



víko kabelového žlabu



- ▶ Standardní délka víka kabelového žlabu je 2 m.
- ▶ Standardně je dodávána uvedená tloušťka plechu. Bez upozornění výrobcem je možné dodání víka z větší tloušťky plechu.
- ▶ Upevnění víka ke žlabu se provádí pomocí úchytu víka VU (2 ks na metr), mimo V 40. U víka V 40 je možno alternativní upevnění stahovacím páskem.
- ▶ Uvedené položky je možné objednat i v lakovaném provedení. Více informací na str. 7-2.

položka	A	H	‡	‡	EAN
● V 40_S	40	10	0,55	0,26	8595057681002
● V 62_S	62	11	0,55	0,36	8595057654778
● V 125_S	125	11	0,55	0,64	8595057654730
● V 250_S	250	11	0,55	1,20	8595057636569
● V 500_S	500	14	1,00	4,22	8595057633162

položka	A	H	‡	‡	EAN
⊕ V 40_F	40	10	0,8	0,46	8595057681019
● V 62_F	62	11	0,8	0,62	8595057669741
● V 125_F	125	11	0,8	1,10	8595057669727
● V 250_F	250	11	0,8	2,05	8595057659261
● V 500_F	500	14	1,00	4,80	8595057657977

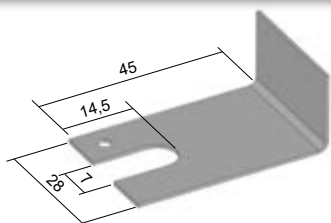
úchyt víka



- ▶ Slouží k bezšroubovému uchycení víka k žlabu a příslušenství.
- ▶ Úchyt víka se přiloží k víku a bočnici v místě otvoru a lehce se na něh přitlačí tak, aby zámek úchytu zapadl do otvoru.
- ▶ Použití pro děrované i neděrované žlaby, v neděrovaných žlabech jsou vytvořeny otvory speciálně pro úchyty.

položka	‡	EAN
● VU_GMT	0,01	8595057629448

úchyt víka

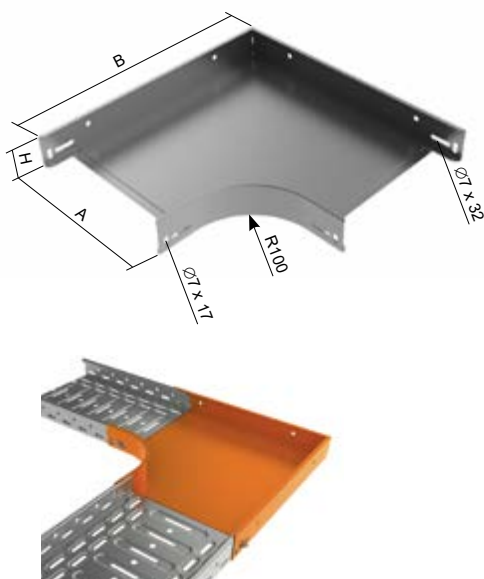


- ▶ Slouží k uchycení víka k žlabu pomocí šroubu.
- ▶ U neděrovaných žlabů NKZIN je nutné víko fixovat pouze v místě spojení žlabu s příslušenstvím. V tomto případě se použije přímo těchto šroubů.
- ▶ U děrovaných žlabů je možné použít šrouby pro uchycení úchytů i v průběhu kabelového žlabu.
- ▶ Šrouby NSM 6X10 (str. 27) je nutné pro tento způsob montáže objednat samostatně.
- ▶ Uvedené položky je možné objednat i v lakovaném provedení. Více informací na str. 7-2.



položka	‡	EAN
● NUV_S	0,01	8595057654464
⊕ NUV_GMT	0,01	8595057693531

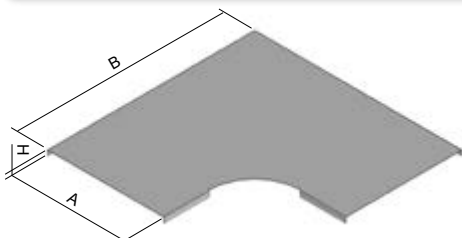
oblouk 90°



- Spojení se provádí přímým nasunutím kabelového žlabu do tvarovky a následným zajištěním šrouby NSM 6X10 (str. 27).
- U oblouku NO 90X100X500 je vnější pravý úhel bočních stran nahrazen zkosením.
- Uvedené položky je možné objednat i v lakovaném provedení. Více informací na str. 7-2.

položka	A	H	B	t	lf	‡	EAN
● NO 90X50X62_S	62	50	222	0,7	4	0,38	8595057653900
● NO 90X50X125_S	125	50	285	0,7	4	0,57	8595057653870
● NO 90X50X250_S	250	50	410	0,7	4	1,08	8595057653894
● NO 90X100X125_S	125	100	285	0,7	8	0,80	8595057619012
● NO 90X100X250_S	250	100	410	0,7	8	1,38	8595057653887
● NO 90X100X500_S	500	100	660	0,7	8	2,59	8595057678057
● NO 90X50X62_F	62	50	222	0,7	4	0,45	8595057669550
● NO 90X50X125_F	125	50	285	0,7	4	0,67	8595057669536
● NO 90X50X250_F	250	50	410	0,7	4	1,44	8595057669543
● NO 90X100X125_F	125	100	285	0,7	8	0,94	8595057669512
● NO 90X100X250_F	250	100	410	0,7	8	1,84	8595057669529
⊕ NO 90X100X500_F	500	100	660	0,7	8	3,47	8595057678064

víko oblouku 90°

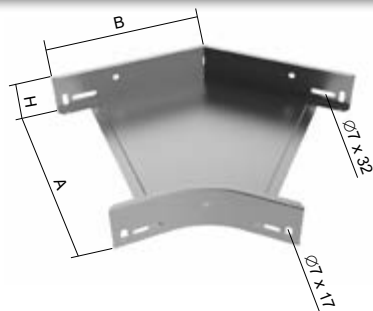


- K upevnění víka NVO 90X62 a NVO 90X125 se použijí 3 ks úchytů víka VU (str. 7), k upevnění víka NVO 90X250 a NVO 90X500 se použije 5 ks úchytů víka VU (str. 7).
- U víka oblouku NVO 90X500 je vnější pravý úhel nahrazen zkosením.
- Uvedené položky je možné objednat i v lakovaném provedení. Více informací na str. 7-2.

položka	A	H	B	t	‡	EAN
● NVO 90X62_S	62	12	222	0,55	0,14	8595057654556
● NVO 90X125_S	125	12	285	0,55	0,29	8595057654570
● NVO 90X250_S	250	12	410	0,55	0,67	8595057654594
● NVO 90X500_S	500	15	660	0,7	1,62	8595057682504
⊕ NVO 90X62_F	62	12	222	0,6	0,18	8595057669864
⊕ NVO 90X125_F	125	12	285	0,8	0,49	8595057669840
⊕ NVO 90X250_F	250	12	410	0,8	1,15	8595057669857
⊕ NVO 90X500_F	500	15	660	0,8	2,18	8595057682511



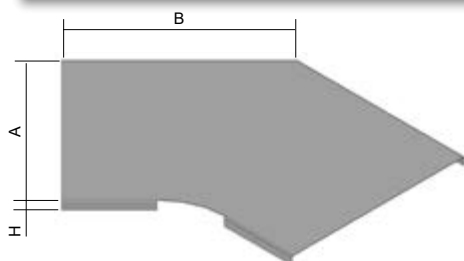
oblouk 45°



- Spojení se provádí přímým nasunutím kabelového žlabu do tvarovky a následným zajištěním šrouby NSM 6X10 (str. 27).
- Uvedené položky je možné objednat i v lakovaném provedení. Více informací na str. 7-2.

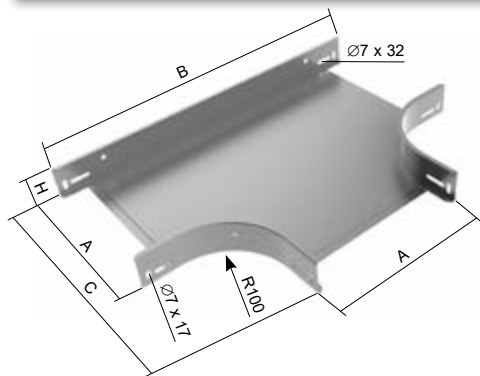
položka	A	H	B	t	ř	‡	EAN
● NO 45X50X62_S	62	50	125	0,7	4	0,21	8595057678019
● NO 45X50X125_S	125	50	151	0,7	4	0,29	8595057677951
● NO 45X50X250_S	250	50	203	0,7	4	0,53	8595057677975
● NO 45X100X125_S	125	100	151	0,7	8	0,45	8595057677890
● NO 45X100X250_S	250	100	203	0,7	8	0,69	8595057653818
● NO 45X100X500_S	500	100	307	0,7	8	1,43	8595057677913
⊕ NO 45X50X62_F	62	50	125	0,7	4	0,23	8595057678026
⊕ NO 45X50X125_F	125	50	151	0,7	4	0,33	8595057677968
⊕ NO 45X50X250_F	250	50	203	0,7	4	0,69	8595057677982
⊕ NO 45X100X125_F	125	100	151	0,7	8	0,48	8595057677906
⊕ NO 45X100X250_F	250	100	203	0,7	8	0,89	8595057669499
⊕ NO 45X100X500_F	500	100	307	0,7	8	1,88	8595057677920

víko oblouku 45°



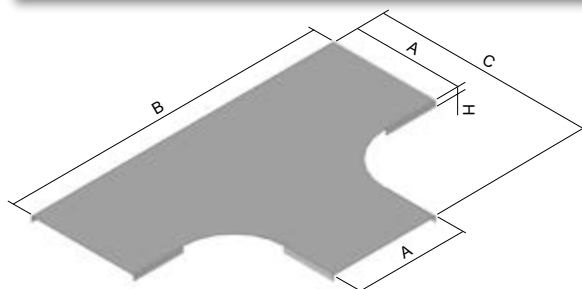
- K upevnění víka se použijí 3 ks úchytů víka VU (str. 7).
- Uvedené položky je možné objednat i v lakovaném provedení. Více informací na str. 7-2.

položka	A	H	B	t	‡	EAN
● NVO 45X62_S	62	12	125	0,55	0,08	8595057682429
● NVO 45X125_S	125	12	151	0,55	0,16	8595057654501
● NVO 45X250_S	250	12	203	0,55	0,36	8595057654518
● NVO 45X500_S	500	15	307	0,7	1,20	8595057682405
⊕ NVO 45X62_F	62	12	125	0,6	0,11	8595057682436
⊕ NVO 45X125_F	125	12	151	0,8	0,27	8595057669819
⊕ NVO 45X250_F	250	12	203	0,8	0,62	8595057669826
⊕ NVO 45X500_F	500	15	307	0,8	1,62	8595057682412

T-kus


- ▶ Spojení se provádí přímým nasunutím kabelového žlabu do tvarovky a následným zajištěním šrouby NSM 6X10 (str. 27).
- ▶ Pro vytvoření odbočení rozdílné šířky je možné využít redukčního dílu NRD (str. 14).
- ▶ Uvedené položky je možné objednat i v lakovaném provedení. Více informací na str. 7-2.

položka	A	H	B	C	t	‡	ř	EAN
● NT 50X62_S	62	50	379	222	0,7	0,50	6	8595057654457
● NT 50X125_S	125	50	442	285	0,7	0,71	6	8595057654396
● NT 50X250_S	250	50	567	410	0,7	1,28	6	8595057654419
● NT 100X125_S	125	100	442	285	0,7	1,00	12	8595057654389
● NT 100X250_S	250	100	567	410	0,7	1,58	12	8595057654402
● NT 100X500_S	500	100	817	660	0,7	3,25	12	8595057680128
● NT 50X62_F	62	50	379	222	0,7	0,59	6	8595057669710
● NT 50X125_F	125	50	442	285	0,7	0,84	6	8595057669673
● NT 50X250_F	250	50	567	410	0,7	1,69	6	8595057669697
● NT 100X125_F	125	100	442	285	0,7	1,10	12	8595057669642
● NT 100X250_F	250	100	567	410	0,7	2,10	12	8595057669659
⊕ NT 100X500_F	500	100	817	660	0,7	4,26	12	8595057680135

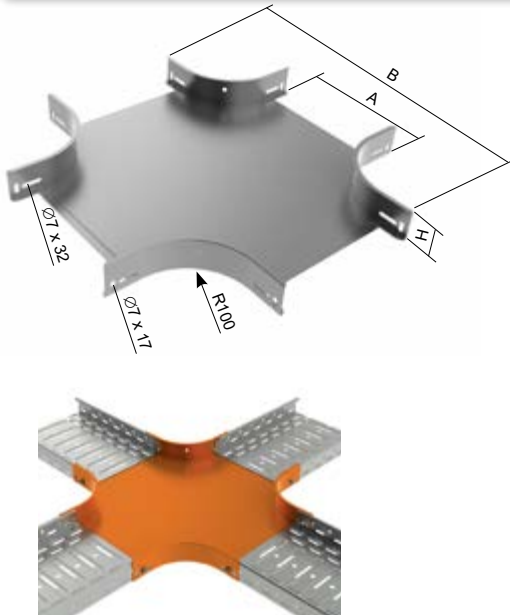
víko T-kusu


- ▶ K upevnění víka se použije 4 ks úchytů víka VU (str. 7).
- ▶ Uvedené položky je možné objednat i v lakovaném provedení. Více informací na str. 7-2.

položka	A	H	B	C	t	‡	EAN
● NVT 62_S	62	12	379	222	0,55	0,20	8595057654846
● NVT 125_S	125	12	442	285	0,55	0,38	8595057654808
● NVT 250_S	250	12	567	410	0,55	0,85	8595057654822
● NVT 500_S	500	15	817	660	0,7	2,85	8595057683181
⊕ NVT 62_F	62	12	379	222	0,6	0,26	8595057669925
⊕ NVT 125_F	125	12	442	285	0,8	0,65	8595057669895
⊕ NVT 250_F	250	12	567	410	0,8	1,45	8595057669918
⊕ NVT 500_F	500	15	817	660	0,8	3,84	8595057683198



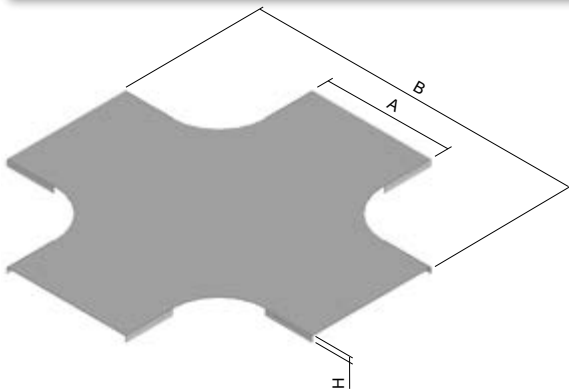
kříž



- ▶ Spojení se provádí přímým nasunutím kabelového žlabu do tvarovky a následným zajištěním šrouby NSM 6X10 (str. 27).
- ▶ Pro vytvoření odbočení rozdílné šířky je možné využít redukčního dílu NRD (str. 14).
- ▶ Uvedené položky je možné objednat i v lakovaném provedení. Více informací na str. 7-2.

položka	A	H	B	‡	‡	ř	EAN
● NKR 50X62_S	62	50	379	0,7	0,62	8	8595057676411
● NKR 50X125_S	125	50	442	0,7	0,85	8	8595057676312
● NKR 50X250_S	250	50	567	0,7	1,43	8	8595057676350
● NKR 100X125_S	125	100	442	0,7	1,15	16	8595057676213
● NKR 100X250_S	250	100	567	0,7	1,73	16	8595057653849
● NKR 100X500_S	500	100	817	0,7	3,41	16	8595057676251
⊕ NKR 50X62_F	62	50	379	0,7	0,73	8	8595057676428
⊕ NKR 50X125_F	125	50	442	0,7	1,00	8	8595057676329
⊕ NKR 50X250_F	250	50	567	0,7	1,86	8	8595057676367
⊕ NKR 100X125_F	125	100	442	0,7	1,35	16	8595057676220
⊕ NKR 100X250_F	250	100	567	0,7	2,21	16	8595057669437
⊕ NKR 100X500_F	500	100	817	0,7	4,48	16	8595057676268

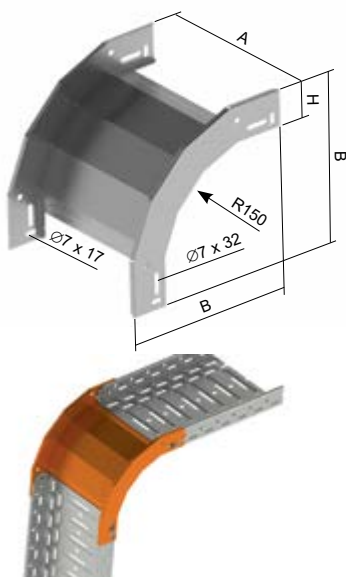
víko kříže



- ▶ K upevnění víka se použijí 4 ks úchytů víka VU (str. 7).
- ▶ Uvedené položky je možné objednat i v lakovaném provedení. Více informací na str. 7-2.

položka	A	H	B	‡	‡	EAN
● NVKR 62_S	62	12	379	0,55	0,25	8595057681606
● NVKR 125_S	125	12	442	0,55	0,47	8595057655652
● NVKR 250_S	250	12	567	0,55	1,02	8595057681507
● NVKR 500_S	500	15	817	0,7	3,26	8595057681569
⊕ NVKR 62_F	62	12	379	0,6	0,33	8595057681613
⊕ NVKR 125_F	125	12	442	0,8	0,61	8595057669802
⊕ NVKR 250_F	250	12	567	0,8	1,75	8595057681514
⊕ NVKR 500_F	500	15	817	0,8	4,40	8595057681576

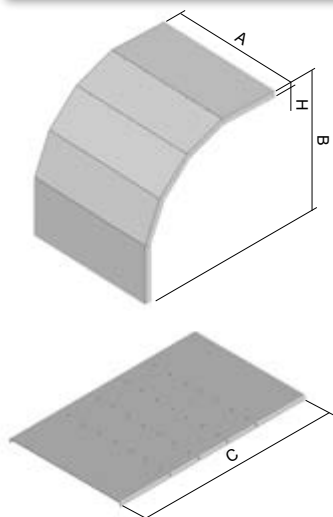
oblouk klesající 90°



- Spojení se provádí přímým nasunutím kabelového žlabu do tvarovky a následným zajištěním šrouby NSM 6X10 (str. 27).
- Uvedené položky je možné objednat i v lakovaném provedení. Více informací na str. 7-2.

položka	A	H	B	t	‡	ř	EAN
● NKO 90X50X62_S	62	50	241	0,7	0,34	4	8595057653986
● NKO 90X50X125_S	125	50	241	0,7	0,42	4	8595057653948
● NKO 90X50X250_S	250	50	241	0,7	0,59	4	8595057653962
● NKO 90X100X125_S	125	100	291	0,7	0,66	8	8595057653931
● NKO 90X100X250_S	250	100	291	0,7	0,83	8	8595057653955
● NKO 90X100X500_S	500	100	291	0,7	1,17	8	8595057675858
⊕ NKO 90X50X62_F	62	50	241	0,7	0,40	4	8595057669420
⊕ NKO 90X50X125_F	125	50	241	0,7	0,50	4	8595057669406
⊕ NKO 90X50X250_F	250	50	241	0,7	0,75	4	8595057669413
⊕ NKO 90X100X125_F	125	100	291	0,7	0,78	8	8595057669383
⊕ NKO 90X100X250_F	250	100	291	0,7	1,03	8	8595057669390
⊕ NKO 90X100X500_F	500	100	291	0,7	1,49	8	8595057675865

víko oblouku klesajícího 90°

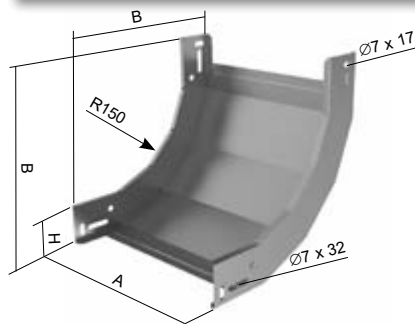


- K upevnění víka se použije 4 ks úchyťů víka VU (str. 7).
- Víka jsou dodávána rovná. Jsou konstruována z jednoho kusu plechu s nařezanými bočnicemi pro následné ohnutí při montáži.
- Uvedené položky je možné objednat i v lakovaném provedení. Více informací na str. 7-2.

položka	A	H	B	C	t	‡	EAN
● NVKO 90X50X62_S	62	12	241	400	0,55	0,15	8595057654662
● NVKO 90X50X125_S	125	12	241	400	0,55	0,26	8595057654624
● NVKO 90X50X250_S	250	12	241	400	0,55	0,47	8595057654648
● NVKO 90X100X125_S	125	12	291	479	0,55	0,31	8595057654617
● NVKO 90X100X250_S	250	12	291	479	0,55	0,57	8595057654631
● NVKO 90X100X500_S	500	15	291	479	0,7	1,42	8595057681101
⊕ NVKO 90X50X62_F	62	12	241	400	0,6	0,20	8595057669796
⊕ NVKO 90X50X125_F	125	12	241	400	0,8	0,45	8595057669772
⊕ NVKO 90X50X250_F	250	12	241	400	0,8	0,81	8595057669789
⊕ NVKO 90X100X125_F	125	12	291	479	0,8	0,53	8595057669758
⊕ NVKO 90X100X250_F	250	12	291	479	0,8	0,97	8595057669765
⊕ NVKO 90X100X500_F	500	15	291	479	0,8	1,91	8595057681118



oblouk stoupající 90°



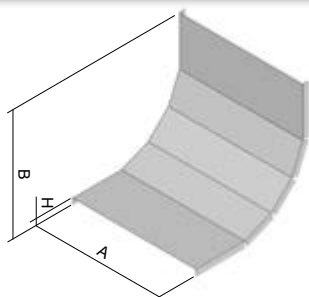
- Spojení se provádí přímým nasunutím kabelového žlabu do tvarovky a následným zajištěním šrouby NSM 6X10 (str. 27).
- Uvedené položky je možné objednat i v lakovaném provedení. Více informací na str. 7-2.

položka	A	H	B	↑	‡	šř	EAN
● NSO 90X50X62_S	62	50	241	0,7	0,37	4	8595057679160
● NSO 90X50X125_S	125	50	241	0,7	0,48	4	8595057654037
● NSO 90X50X250_S	250	50	241	0,7	0,71	4	8595057654013
● NSO 90X100X125_S	125	100	291	0,7	0,79	8	8595057653993
● NSO 90X100X250_S	250	100	291	0,7	1,06	8	8595057654006
● NSO 90X100X500_S	500	100	291	0,7	1,62	8	8595057679108



⊕ NSO 90X50X62_F	62	50	241	0,7	0,44	4	8595057679177
⊕ NSO 90X50X125_F	125	50	241	0,7	0,57	4	8595057669628
⊕ NSO 90X50X250_F	250	50	241	0,7	0,91	4	8595057669635
⊕ NSO 90X100X125_F	225	100	291	0,7	0,93	8	8595057669604
⊕ NSO 90X100X250_F	250	100	291	0,7	1,35	8	8595057669611
⊕ NSO 90X100X500_F	500	100	291	0,7	2,10	8	8595057679115

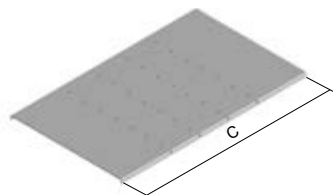
víko oblouku stoupajícího 90°

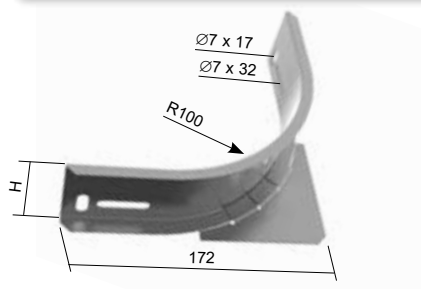


- K upevnění víka se použije 4 ks úchytů víka VU (str. 7).
- Víka jsou dodávána rovná. Jsou konstruována z jednoho kusu plechu s nařezanými bočnicemi pro následné ohnutí při montáži.
- Uvedené položky je možné objednat i v lakovaném provedení. Více informací na str. 7-2.

položka	A	H	B	C	↑	‡	EAN
● NVSO 90X62_S	62	12	203	316	0,55	0,12	8595057692602
● NVSO 90X125_S	125	12	203	316	0,55	0,20	8595057692619
● NVSO 90X250_S	250	12	203	316	0,55	0,30	8595057692626
● NVSO 90X500_S	500	15	203	316	0,7	0,93	8595057692633

⊕ NVSO 90X62_F	62	12	203	316	0,6	0,15	8595057695962
⊕ NVSO 90X125_F	125	12	203	316	0,8	0,35	8595057695979
⊕ NVSO 90X250_F	250	12	203	316	0,8	0,51	8595057695986
⊕ NVSO 90X500_F	500	15	203	316	0,8	1,26	8595057695993



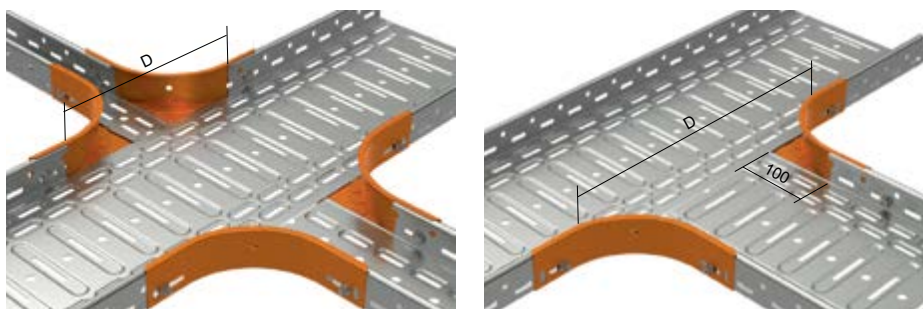
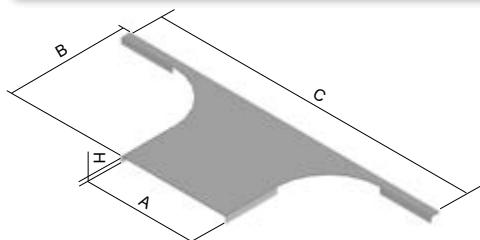
redukční díl


- Spoj se provádí pomocí šroubů NSM 6X10 (str. 27).
- Slouží k vytvoření dodatečného odbočení nebo nerovnoramenného T-kusu nebo kříže.
- Použití vždy v páru.
- Uvedené položky je možné objednat i v lakovaném provedení. Více informací na str. 7-2.

	položka	H	†	‡	řř	EAN
●	NRD 50_S	50	0,7	0,12	2	8595057667037
●	NRD 100_S	100	0,7	0,47	4	8595057667044
⊕	NRD 50_F	50	0,7	0,16	2	8595057678897
⊕	NRD 100_F	100	0,7	0,55	4	8595057678873

délka odstřížení bočnice žlabu

odbočení na kanál	D
NKZI 50X62	262
NKZI 50X125	325
NKZI 100X125	325
NKZI 50X250	450
NKZI 100X250	450
NKZI 100X500	700


víko odbočky


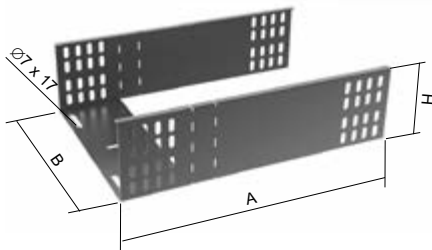
- K upevnění víka se použijí 2 ks úchytů víka VU (str. 7).
- Víko slouží k zakrytí trasy vytvořené pomocí redukčních dílů.
- Uvedené položky je možné objednat i v lakovaném provedení. Více informací na str. 7-2.

	položka	A	H	B	C	†	‡	EAN
●	VOH 62_S	62	12	182	379	0,55	0,11	8595568905253
●	VOH 125_S	125	12	182	442	0,55	0,17	8595568905277
●	VOH 250_S	250	12	182	567	0,7	0,34	8595057630215
●	VOH 500_S	500	15	224	903	1,0	1,05	8595057633308
⊕	VOH 62_F	62	12	182	379	0,8	0,25	8595568905260
⊕	VOH 125_F	125	12	182	442	0,8	0,35	8595568905284
⊕	VOH 250_F	250	12	182	567	0,8	0,56	8595057659339
⊕	VOH 500_F	500	15	224	903	1,0	1,23	8595057659360





odbočka svislá-horizontální



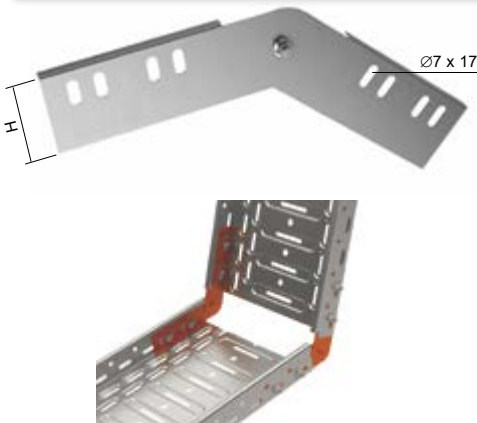
- ▶ Odbočka umožňuje přechod z horizontální trasy do svislé a naopak.
- ▶ Je výhodná především pro svedení hlavní kabelové trasy např. ke strojům nebo jiným zařízením.
- ▶ Použití společně s klesajícím obloukem.
- ▶ Chráněno průmyslovým vzorem.
- ▶ Uvedené položky je možné objednat i v lakovaném provedení. Více informací na str. 7-2.



položka	A	H	B	t	‡	EAN
● OSHK 50X62_S	300	50	62	0,8	0,24	8595568917584
● OSHK 50X125_S	300	50	125	0,8	0,28	8595568917607
● OSHK 50X250_S	300	50	250	1,0	0,44	8595568917621
● OSHK 100X125_S	372	100	125	0,8	0,55	8595568917645
● OSHK 100X250_S	372	100	250	1,0	0,78	8595568917669
● OSHK 100X500_S	372	100	500	1,2	1,12	8595568917683

položka	A	H	B	t	‡	EAN
⊕ OSHK 50X62_F	300	50	62	0,8	0,28	8595568917591
⊕ OSHK 50X125_F	300	50	125	0,8	0,33	8595568917614
⊕ OSHK 50X250_F	300	50	250	1,0	0,51	8595568917638
⊕ OSHK 100X125_F	372	100	125	0,8	0,64	8595568917652
⊕ OSHK 100X250_F	372	100	250	1,0	0,90	8595568917676
⊕ OSHK 100X500_F	372	100	500	1,2	1,32	8595568917690

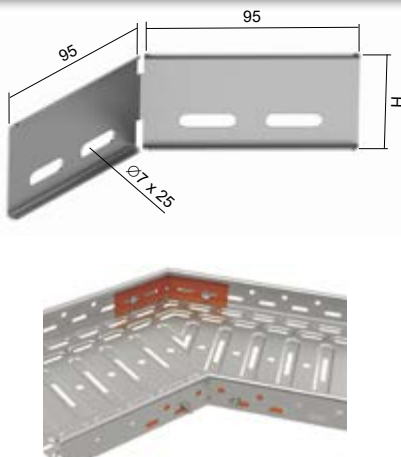
spojka kloubová



- ▶ Ke spojení kloubové spojky se žlabem se použijí šrouby NSM 6X10 (str. 27).
- ▶ Spojka je dodávána po 1 ks, k vytvoření ohybu trasy jsou potřeba 2 ks.
- ▶ Uvedené položky je možné objednat i v lakovaném provedení. Více informací na str. 7-2.

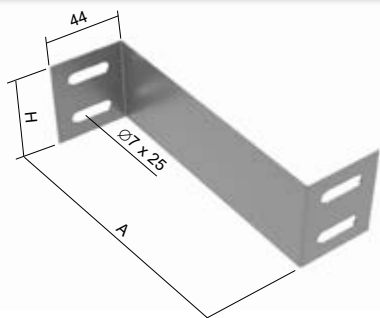
položka	H	t	‡	lf	EAN
● SK 50_S	43	0,8	0,09	4	8595057698611
● SK 100_S	93	1,2	0,32	8	8595057698635
⊕ SK 50_GMT	43	1,0	0,11	4	8595568926012
⊕ SK 100_GMT	93	1,2	0,32	8	8595568926043

spojka úhlová



- ▶ Spoj se provádí pomocí šroubů NSM 6X10 (str. 27).
- ▶ Úhlové spojky se používají převážně pro spojování v místech mírného zalomení trasy nebo pro vytvoření oblouků velkých poloměrů nebo obcházení sloupů a pilířů.
- ▶ Uvedené položky je možné objednat i v lakovaném provedení. Více informací na str. 7-2.

položka	H	t	‡	EAN
● NSUK 50_S	47	1,0	0,07	8595057666948
● NSUK 100_S	97	1,0	0,14	8595057666962
⊕ NSUK 50_GMT	47	1,0	0,08	8595568925978
⊕ NSUK 100_GMT	97	1,0	0,16	8595568925985

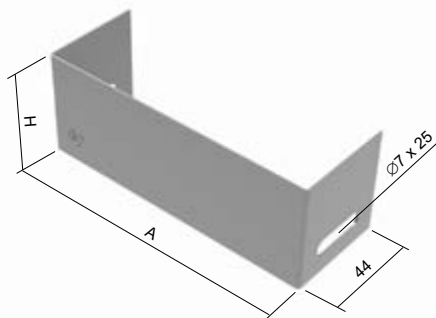
redukce


- ▶ Spoj se provádí pomocí šroubů NSM 6X10 (str. 27).
- ▶ Redukce slouží k přechodu mezi různými šířkami žlabů se stejnou výškou bočnic.
- ▶ Uvedené položky je možné objednat i v lakovaném provedení. Více informací na str. 7-2.



položka	A	H	t	‡	ľř	EAN
● NR 50X62_S	63	40	0,8	0,03	2	8595057678842
● NR 50X125_S	126	40	0,8	0,05	2	8595057678804
● NR 100X125_S	126	90	0,8	0,11	4	8595057678767
● NR 100X250_S	251	90	0,8	0,19	4	8595057678781

položka	A	H	t	‡	ľř	EAN
⊕ NR 50X62_F	63	40	0,8	0,04	2	8595057678859
⊕ NR 50X125_F	126	40	0,8	0,05	2	8595057678811
⊕ NR 100X125_F	126	90	0,8	0,14	4	8595057678774
⊕ NR 100X250_F	251	90	0,8	0,23	4	8595057678798

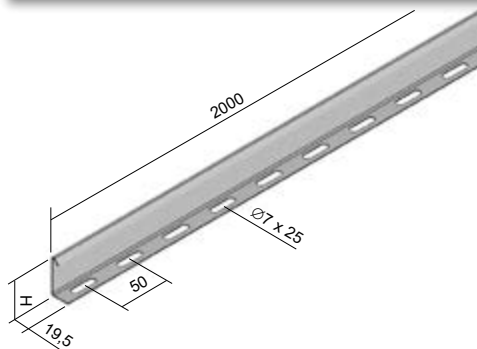
koncovka


- ▶ Spoj se provádí pomocí šroubů NSM 6X10 (str. 27).
- ▶ Koncovka slouží k zasklení konce trasy.
- ▶ Uvedené položky je možné objednat i v lakovaném provedení. Více informací na str. 7-2.



položka	A	H	t	‡	ľř	EAN
● NK 50X62_S	59	45	0,8	0,04	2	8595057675537
● NK 50X125_S	122	45	0,8	0,06	2	8595057675476
● NK 50X250_S	247	45	0,8	0,09	2	8595057675490
● NK 100X125_S	122	95	0,8	0,12	4	8595057675391
● NK 100X250_S	247	95	0,8	0,20	4	8595057675414
● NK 100X500_S	497	95	0,8	0,44	4	8595057675438

položka	A	H	t	‡	ľř	EAN
⊕ NK 50X62_F	59	45	1,0	0,05	2	8595057675544
⊕ NK 50X125_F	122	45	0,8	0,07	2	8595057675483
⊕ NK 50X250_F	247	45	0,8	0,11	2	8595057675506
⊕ NK 100X125_F	122	95	1,0	0,18	4	8595057675407
⊕ NK 100X250_F	247	95	1,0	0,29	4	8595057675421
⊕ NK 100X500_F	497	95	1,0	0,51	4	8595057675445

přepážka


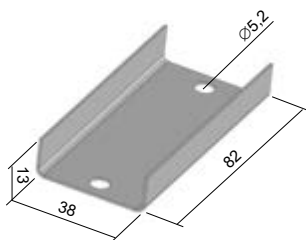
- ▶ Upevnění přepážky se provádí pomocí šroubů NSM 6X10 (str. 27).
- ▶ Přepážka slouží k prostorovému oddělení kabelů a vedení různých sítí a funkcí. Zároveň slouží k oddělení jednotlivých druhů vedení z hlediska elektrické kompatibility. Pro tento účel je doporučeno použití víka a tím vytvoření uzavřeného stíněného prostoru.
- ▶ Uvedené položky je možné objednat i v lakovaném provedení. Více informací na str. 7-2.



položka	H	t	‡	EAN
● NPZ 50_S	44	0,8	0,47	8595057654198
● NPZ 100_S	94	0,8	0,75	8595057654181
⊕ NPZ 50_F	44	1,0	0,64	8595057669574
⊕ NPZ 100_F	94	1,0	1,10	8595057669567



spojka

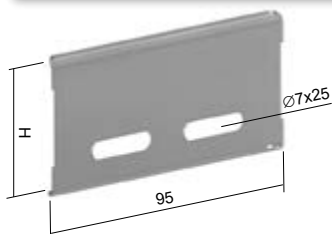


- ▶ Spoj se provádí pomocí šroubů NSMP 5X10 (str. 27).
- ▶ Pro splnění vodivého pospojování dle ČSN 33 2000-4-41 je nezbytně nutné vždy používat vějířové podložky pod hlavu šroubu a pod matici M5.
- ▶ Uvedené položky je možné objednat i v lakovaném provedení. Více informací na str. 7-2.

	položka	↑	‡	↳	EAN
●	NS 40_S	1,0	0,04	2	8595057678941
⊕	NS 40_GMT	1,0	0,04	2	8595568925947



spojka

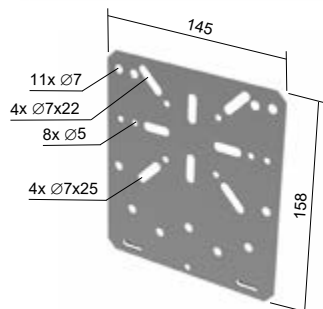


- ▶ Spoj se provádí pomocí šroubů NSM 6X10 (str. 27).
- ▶ Uvedené položky je možné objednat i v lakovaném provedení. Více informací na str. 7-2.

	položka	H	↑	‡	↳	EAN
●	NS 50_S	47	1,0	0,03	2	8595057654365
●	NS 100_S	97	1,0	0,07	4	8595057654303
●	NS 50_GMT	47	1,0	0,04	2	8595568925954
●	NS 100_GMT	97	1,0	0,08	4	8595568925961



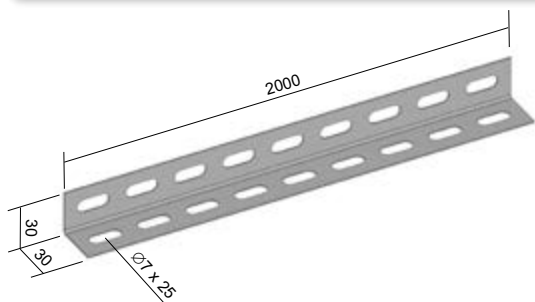
montážní deska



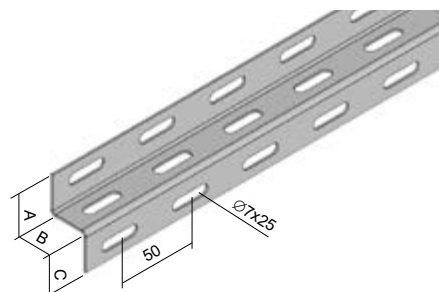
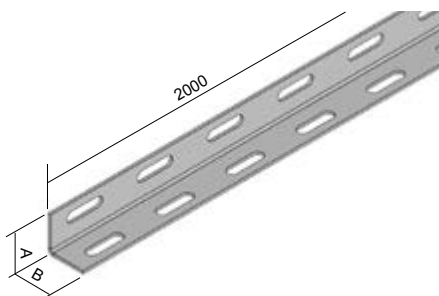
- ▶ Pro upevnění rozvodných krabic ke žlabům.
- ▶ Nasouvá se na bočnici kabelového žlabu a fixuje se pomocí šroubů NSM 6X10 (str. 27).
- ▶ Doporučeno pro krabice KSK 80, KSK 100, KSK 125, KSK 175; 8101; 8102; 8106; 8107; 8110; 8111; 8112; 8130; 8135; 003.CS.K; 005.CS.K (viz katalog Elektroinstalační úložný materiál).
- ▶ Uvedené položky je možné objednat i v lakovaném provedení. Více informací na str. 7-2.

	položka	↑	‡	EAN
●	MDS_S	1,0	0,165	8595057631762
⊕	MDS_GMT	1,0	0,170	8595568927422



úhelník


	položka	‡	‡	EAN
●	NU 30X30_S	1,0	0,80	8595057680944
⊕	NU 30X30_F	1,0	0,93	8595057695832

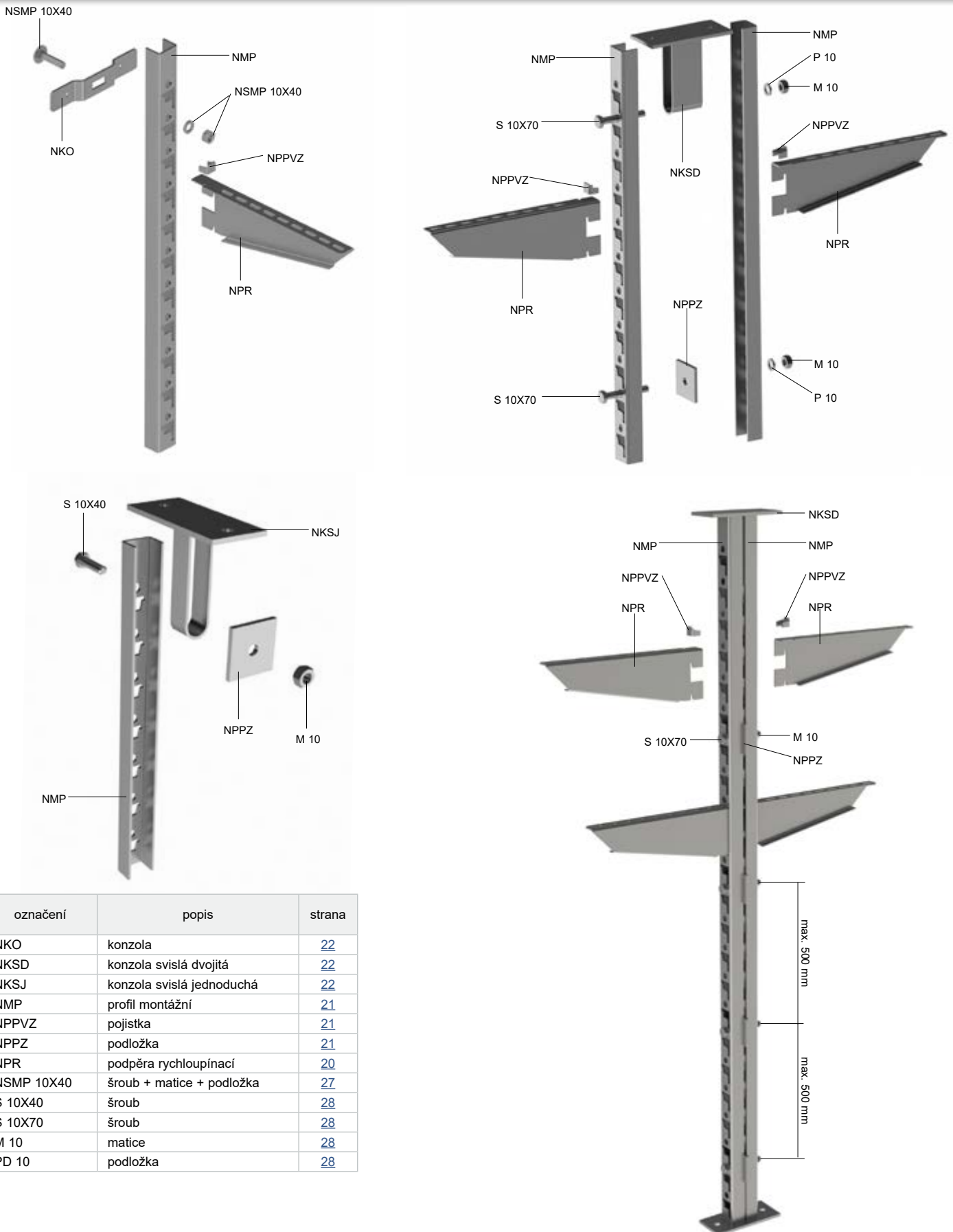
L-profil a Z-profil


	položka	A	B	C	‡	‡	EAN
●	L 25X1.25_S	25	25	-	1,25	0,83	8595057631564
●	L 25X50X1.25_S	25	50	-	1,25	1,29	8595057640405
●	L 50X50X1.25_S	50	50	-	1,25	1,71	8595057631571
⊕	L 50X50X1.50_S	50	50	-	1,50	2,05	8595057690301
●	Z 25X1.50_S	25	25	25	1,50	1,48	8595057631557
●	Z 50X1.50_S	50	50	50	1,50	3,01	8595057631540
⊕	L 25X1.25_F	25	25	-	1,25	0,97	8595057662100
⊕	L 25X50X1.25_F	25	50	-	1,25	1,49	8595057662124
⊕	L 50X50X1.25_F	50	50	-	1,25	1,98	8595057662148
⊕	Z 25X1.50_F	25	25	25	1,50	1,48	8595057665293
⊕	Z 50X1.50_F	50	50	50	1,50	3,01	8595057665309





příklady montáží - montážní profily, podpěry, konzoly



označení	popis	strana
NKO	konzola	22
NKSD	konzola svislá dvojitá	22
NKSJ	konzola svislá jednoduchá	22
NMP	profil montážní	21
NPPVZ	pojistka	21
NPPZ	podložka	21
NPR	podpěra rychloupínací	20
NSMP 10X40	šroub + matice + podložka	27
S 10X40	šroub	28
S 10X70	šroub	28
M 10	matice	28
PD 10	podložka	28

Vzdálenost zavěšených montážních profilů je dána materiálem stropu, nosností kotevního prvku a vahou uložených kabelů.

Upevnění konzol ke stropu i podlaze je stejné.

1

2

3

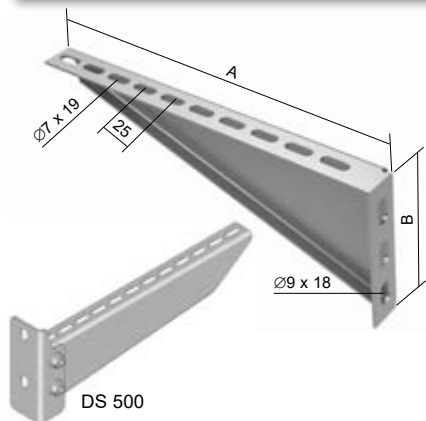
4

5

6

rejstřík

podpěra na stěnu



- ▶ Připevnění žlabu k podpěře se provádí pomocí 2 ks šroubů NSM 6X10 (str. 27) - NPS 62 pouze 1 ks.
- ▶ Připevnění podpěry ke stěně se provádí pomocí 2 ks kotev \varnothing 8 mm (NPS 62 pouze 1 kotva).
- ▶ Podpěra DS 500 je určená pro žlab o šířce 500 mm.
- ▶ Uvedené položky je možné objednat i v lakovaném provedení. Více informací na str. 7-2.



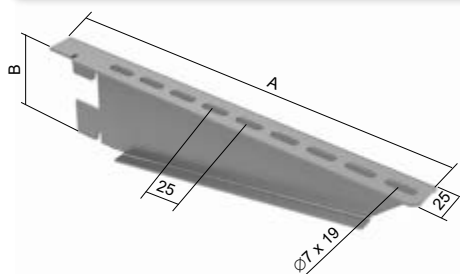
položka	A	B	t	⊥	‡	EAN
● NPS 62_ZNCR	82	42	1,5	120	0,06	8595057654136
● NPS 125_ZNCR	145	70	2,0	180	0,17	8595057654112
● NPS 250_ZNCR	270	100	2,0	200	0,38	8595057678712

položka	A	B	t	⊥	‡	EAN
● NPS 62_F	82	42	1,5	120	0,07	8595057696266
● NPS 125_F	145	70	2,0	180	0,17	8595057696273
● NPS 250_F	270	100	2,0	200	0,44	8595057696280

● DS 500_S	518	140	2,0	160	1,00	8595057628458
------------	-----	-----	-----	-----	------	-------------------------------

● DT 500_F	520	155	2,5	350	1,30	8595057628540
------------	-----	-----	-----	-----	------	-------------------------------

podpěra rychloupínací



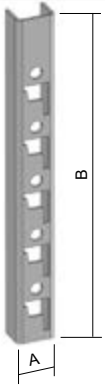
- ▶ Připevnění žlabu k podpěře se provádí pomocí 2 ks šroubů NSM 6X10 (str. 27).
- ▶ Podpěru je nutné při montáži do montážního profilu zajistit pojistkou NPPVZ (str. 21).
- ▶ Příklad montáže viz str. 19.
- ▶ Uvedené položky je možné objednat i v lakovaném provedení. Více informací na str. 7-2.

položka	A	B	t	‡	EAN
● NPR 125_S	148	78	2,0	0,17	8595057654471
● NPR 250_S	273	78	2,0	0,35	8595057678668
● NPR 500_S	523	78	2,0	0,69	8595057678699

⊕ NPR 125_F	148	78	2,0	0,20	8595057697416
⊕ NPR 250_F	273	78	2,0	0,40	8595057697423
⊕ NPR 500_F	523	78	2,0	0,80	8595057697430



profil montážní



- ▶ K připevnění montážního profilu na stěnu se používá konzola NKO (str. 22).
- ▶ Příklad montáže viz str. 19.
- ▶ Uvedené položky je možné objednat i v lakovaném provedení. Více informací na str. 7-2.

	položka	A	B	‡	łř	EAN
●	NMP 300_F	35	300	0,45	2	8595057654235
●	NMP 600_F	35	600	0,94	2	8595057677852
●	NMP 800_F	35	800	1,24	3	8595057677869
●	NMP 1200_F	35	1200	1,84	3	8595057677838
●	NMP 2000_F	35	2000	3,08	4	8595057677845
●	NMP 3000_F	35	3000	4,82	4	8595568935540

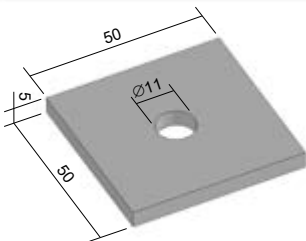
pojistka



- ▶ Pojistka je určena k zajištění rychloupínacích podpěr typu NPR (str. 20) v montážním profilu.
- ▶ Příklad montáže viz str. 19.

	položka	‡	EAN
●	NPPVZ_S	0,008	8595057654143

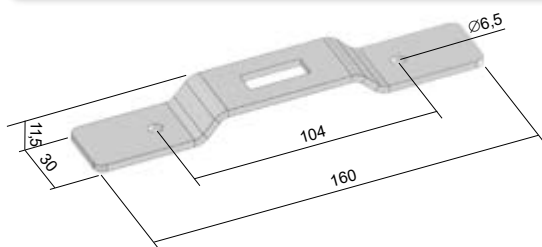
podložka



- ▶ Připevnění se provádí šroubem S 10X40 pro jednostrannou montáž nebo S 10X70 pro oboustrannou montáž (str. 28).
- ▶ Příklad montáže viz str. 19.
- ▶ Uvedené položky je možné objednat i v lakovaném provedení. Více informací na str. 7-2.

	položka	‡	EAN
●	NPPZ_F	0,09	8595057667174

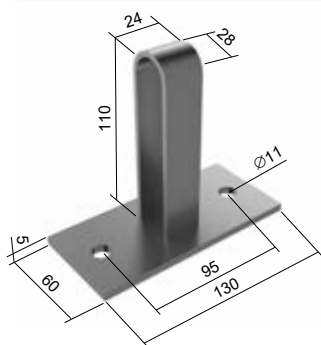
konzola



- ▶ Připevnění montážního profilu ke konzole se provádí šroubem NSMP 10X40 (str. 27).
- ▶ Připevnění konzoly ke stěně je možné provést pomocí kotev \varnothing 6 mm nebo nastřelením.
- ▶ Příklad montáže viz str. 19.
- ▶ Uvedené položky je možné objednat i v lakovaném provedení. Více informací na str. 7-2.

položka	‡	‡	EAN
● NKO_F	3,0	0,11	8595057653788

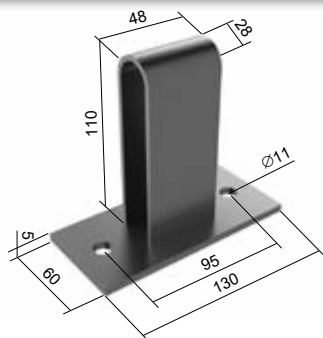
konzola svislá jednoduchá



- ▶ Konzola je určená pro ukotvení montážního profilu na stropě nebo k podlaze.
- ▶ Připevnění k montážnímu profilu se provádí šroubem S 10X40 (str. 28).
- ▶ Příklad montáže viz str. 19.
- ▶ Uvedené položky je možné objednat i v lakovaném provedení. Více informací na str. 7-2.

položka	‡	EAN
● NKSJ_F	0,45	8595057654242

konzola svislá dvojitá

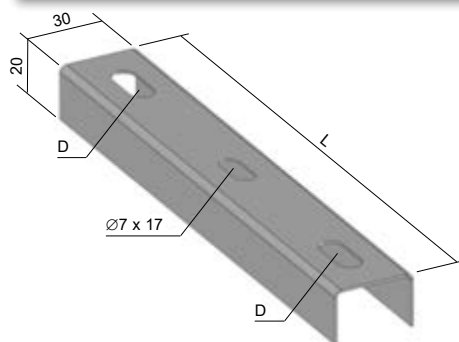


- ▶ Konzola je určená pro ukotvení montážního profilu na stropě nebo k podlaze.
- ▶ Připevnění k montážnímu profilu se provádí šroubem S 10X70 (str. 28).
- ▶ Příklad montáže viz str. 19.
- ▶ Uvedené položky je možné objednat i v lakovaném provedení. Více informací na str. 7-2.

položka	‡	EAN
● NKSD_F	0,58	8595057667167

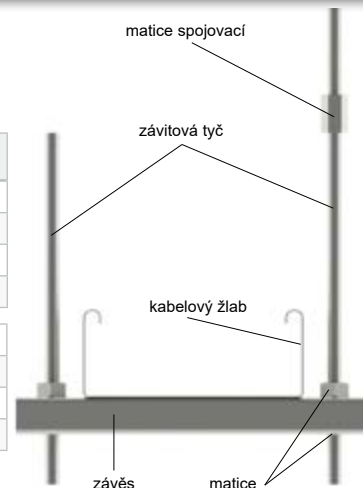


závěs

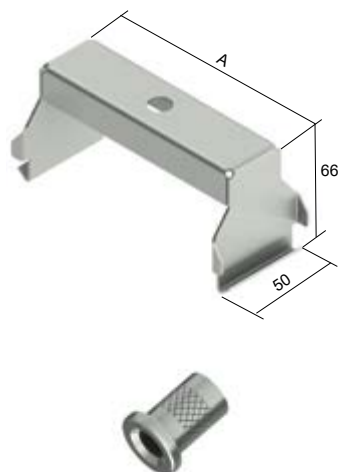


- ▶ V kombinaci se závitovými tyčemi slouží k zavěšení žlabu.
- ▶ Uvedené položky je možné objednat i v lakovaném provedení. Více informací na str. 7-2.

položka	L	D	↑	‡	EAN
● NZ 62_S	107	∅ 9 x 18	1,0	0,06	8595057683839
● NZ 125_S	170	∅ 9 x 18	1,0	0,19	8595057683808
● NZ 250_S	295	∅ 9 x 18	1,0	0,15	8595057683815
● NZ 500_S	545	∅ 11 x 20	1,0	0,29	8595057683822
⊕ NZ 62_F	107	∅ 9 x 18	1,0	0,06	8595568927385
⊕ NZ 125_F	170	∅ 9 x 18	1,0	0,10	8595568927392
⊕ NZ 250_F	295	∅ 9 x 18	1,0	0,18	8595568927408
⊕ NZ 500_F	545	∅ 11 x 20	1,0	0,33	8595568927415



závěs vnější



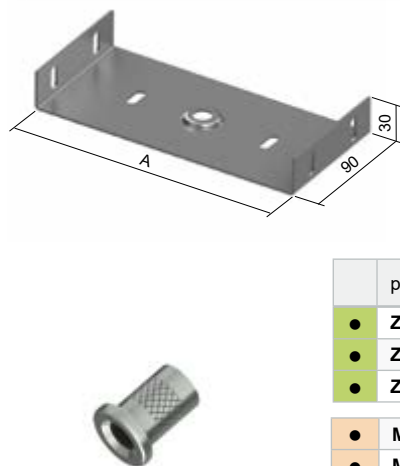
- ▶ Maximální zátěž je 90 kg.
- ▶ Závěs je montován pomocí závitové tyče ZT 8 nebo ZT 10 a matice MN.
- ▶ Dimenze matice se volí dle průměru závitové tyče.
- ▶ **Matice MN není součástí závěsu.**
- ▶ Závěs umožňuje použití přepážky do kabelového žlabu.



položka	A	‡	EAN
● ZVNE 62_S	42	0,11	8595568903013
● ZVNE 125_S	105	0,16	8595568903020
● ZVNE 250_S	230	0,27	8595057639546
● MN 8_ZNCR	-	0,01	8595568903594
● MN 10_ZNCR	-	0,01	8595568903600

položka	A	‡	EAN
⊕ ZVNE 62_F	42	0,12	8595568923448
⊕ ZVNE 125_F	105	0,18	8595568923455
⊕ ZVNE 250_F	230	0,30	8595057662476

závěs vnitřní



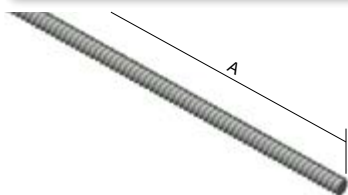
- ▶ Maximální zátěž je 90 kg.
- ▶ Závěs je montován pomocí závitové tyče ZT 8 nebo ZT 10 a matice MN.
- ▶ Dimenze matice se volí dle průměru závitové tyče.
- ▶ **Matice MN není součástí závěsu.**
- ▶ Závěs vnitřní se nasouvá do žlabu před jeho spojením s dalším žlabem.



položka	A	‡	↑ř	EAN
● ZVNI 62_S	58	0,14	4	8595568927439
● ZVNI 125_S	121	0,20	4	8595568927453
● ZVNI 250_S	246	0,41	4 (6)	8595568927477
● MN 8_ZNCR	-	0,01	-	8595568903594
● MN 10_ZNCR	-	0,01	-	8595568903600

položka	A	‡	↑ř	EAN
⊕ ZVNI 62_F	58	0,16	4	8595568927446
⊕ ZVNI 125_F	121	0,27	4	8595568927460
⊕ ZVNI 250_F	246	0,47	4 (6)	8595568927484

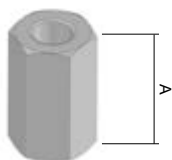
závitová tyč



- ▶ DIN 976.
- ▶ Třída pevnosti 4.8.

	položka	Ø	±	‡	A	EAN
●	ZT 6_ZNCR	M6	0,85	0,17	2000	8595057633490
●	ZT 8_ZNCR	M8	3,43	0,31	2000	8595057631793
●	ZT 10_ZNCR	M10	5,63	0,46	2000	8595057628922
⊕	ZT 12_ZNCR	M12	7,73	0,70	2000	8595057639591
⊕	ZT 8_ZNC1	M8	3,43	0,31	1000	8595057692848
⊕	ZT 8_ZNC3	M8	3,43	0,31	3000	8595568925022
⊕	ZT 10_ZNC3	M10	5,63	0,46	3000	8595568925039
⊕	ZT 10_GMT	M10	5,63	0,46	1000	8595568928016

matice spojovací

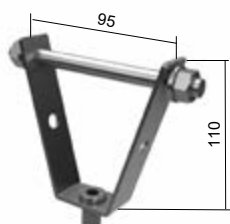


- ▶ Matice slouží k napojení a prodloužení dvou závitových tyčí.

	položka	A	Ø	‡	EAN
●	MZ 6_ZNCR	18	M6	0,01	8595057633506
●	MZ 8_ZNCR	24	M8	0,02	8595057633513
●	MZ 10_ZNCR	30	M10	0,04	8595057629929



držák do trapézových stropů



- ▶ Držák DSOS je určený pro montáž závitové tyče a její upevnění na trapézové plechy.
- ▶ Součástí DSOS je regulační matice M8 nebo M10.
- ▶ DSOS 8 nebo DSOS 10 je nutné volit v závislosti na použité závitové tyči ZT 8 nebo ZT 10.
- ▶ Pro upevnění k trapézovému stropu je závěs opatřen příčným čepem M8 x 120 mm.
- ▶ Čep je na obou stranách opatřen podložkou a maticí.



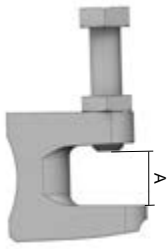
	položka	‡	±	EAN
●	DSOS 8_ZNCR	0,17	1,3	8595568923783
●	DSOS 10_ZNCR	0,17	1,3	8595568923790

tloušťka plechu trapézového stropu (mm)	zatížení (N)
0,63-0,70	630
0,70-0,80	740
0,80-1,00	850
1,00-1,20	1050
1,20-1,50	1250
>1,50	1550

Uvedené hodnoty platí pouze pro použití se statickým zatížením.



upevňovací svorka



- Upevňovací svorka se používá k fixaci závitové tyče na I-profil, dodává se s upevňovacím šroubem a jisticí maticí.

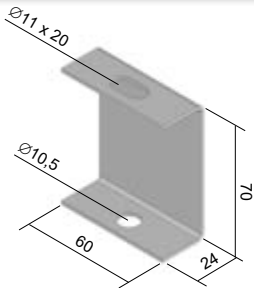
	položka	‡	⊥	použití s	A	EAN
●	US 1_ZNCR	0,14	2,5	ZT 8	0 - 20	8595057632691
●	US 2_ZNCR	0,15	2,5	ZT 10	0 - 20	8595057629912
Ⓢ	US 3_ZNCR	0,21	2,5	ZT 12	0 - 26	8595057639577



1

2

držák stropní



- Použití společně se závitovou tyčí ZT 8 nebo ZT 10.

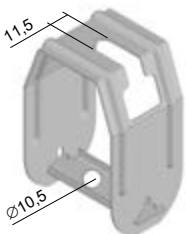
	položka	‡	EAN
●	DSZT_S	0,10	8595057633483
Ⓢ	DSZT_F	0,12	8595057662506



3

4

držák stropní stavitelný



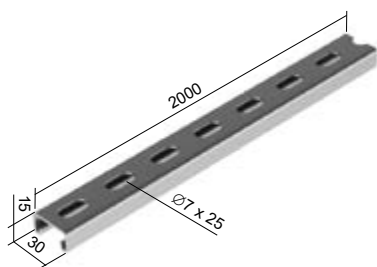
- Použití společně se závitovou tyčí ZT 8 nebo ZT 10.
- Ideální pro lehký sklon střešní konstrukce.

	položka	‡	EAN
●	DSS_S	0,14	8595057633599



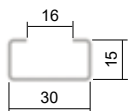
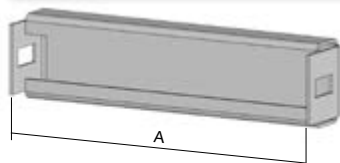
5

6

nosný profil


- ▶ Je určený k montáži kabelových přichytek PKC a tím k ukotvení kabelů ke stěně nebo stropu.

položka	↑	‡	EAN
● NP 30X15X1.20_S	1,2	0,58	8595568930316

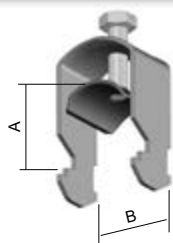

nosný profil pro přichytky kabelů


- ▶ Nosný profil je určený do kabelových žlabů.
- ▶ Instaluje se na dno kabelového žlabu a upevňuje se pomocí dvou šroubů NSM 6X10 (str. 27) do bočnic žlabu.
- ▶ Slouží pro montáž kabelových přichytek a tím k ukotvení kabelů uvnitř žlabu.
- ▶ Svě opodstatnění najde především u svislých tras pro odlehčení kabelů v tahu.
- ▶ Při použití víka je třeba počítat s výškou přichytek.



položka	A	‡	EAN
● NPKV 125_S	122,5	0,08	8595057690042
● NPKV 250_S	247,5	0,16	8595057690059
● NPKV 500_S	497,5	0,32	8595057690066

položka	A	‡	EAN
⊕ NPKV 125_F	122,5	0,10	8595568915061
⊕ NPKV 250_F	247,5	0,19	8595568915078
⊕ NPKV 500_F	497,5	0,37	8595568905796

přichytka kabelu na 1 kabel


- ▶ Údaje A min + B uvádějí minimální a maximální průměr upevňovaného kabelu.
- ▶ Uvedené rozměry slouží pro základní orientaci pro volbu přichytky ke kabelům.
- ▶ Základní dodávaná povrchová úprava přichytek umožňuje použití i do prostředí náročných na klimatické vlivy.



položka	A min	B	‡	EAN
● PKC1 1198_F	6	12	0,03	8595057644878
● PKC1 1199_F	7	16	0,03	8595057644885
● PKC1 1200_F	10	19	0,04	8595057642232
● PKC1 1201_F	14	23	0,04	8595057642249
● PKC1 1202_F	20	26	0,04	8595057635586
● PKC1 1203_F	24	30	0,06	8595057635517
● PKC1 1204_F	25	34	0,07	8595057635401
● PKC1 1205_F	29	38	0,08	8595057635524
● PKC1 1206_F	32	43	0,09	8595057644892
● PKC1 1207_F	42	46	0,10	8595057644908
● PKC1 1208_F	44	50	0,10	8595057635531
● PKC1 1209_F	50	54	0,11	8595057635593
● PKC1 1210_F	51	58	0,14	8595057644915
● PKC1 1211_F	55	63	0,16	8595057644922
● PKC1 1212_F	59	69	0,16	8595057635609

NKZI 50	NKZI 100
ne	ano
ne	ano
ne	ano
ne	ano
ne	ano
ne	ano
ne	ano
ne	ano
ne	ano
ne	ne
ne	ne
ne	ne
ne	ne
ne	ne
ne	ne

Možnost zakrytí trasy víkem
připoužití maximálního průměru
kabelu do kabelové přichytky.





svorka



- ▶ Slouží k zajištění spojení kabelových žlabů.
- ▶ Povrchová úprava GMT umožňuje použití i s kabelovými žlaby v povrchové úpravě žárový zinek.

položka	♻	EAN
● KSV_GMT	100	8595057627765



šroub vratový a samojistící matice



- ▶ Slouží k upevnění spojení kabelových žlabů a příslušenství nebo k připevnění k podpěře.
- ▶ Pevným spojením se zajistí vodivé pospojení kabelových žlabů a příslušenství.
- ▶ Povrchová úprava GMT se používá pro kabelové žlaby v povrchové úpravě žárový zinek (F) a zinkování Zn+Mg+Al (ZM).
- ▶ Použití pro žlaby pozinkované (konf. S) je také možné.

položka	♻	EAN
● NSM 6X10_ZNCR	100	8595057667129
● NSM 6X20_ZNCR	100	8595568934062
● NSM 6X10_GMT	100	8595057692947
● NSM 6X20_GMT	100	8595568934079

šroub + matice + vějířové podložky



- ▶ Slouží k zajištění vodivého pospojení - vhodné pro lakované žlaby.

položka	♻	EAN
● NSMP 5X10_ZNCR	100	8595568903839
● NSMP 6X10_ZNCR	100	8595057679078

vratový šroub + matice + plochá podložka



- ▶ Slouží k upevnění montážního profilu NMP ke konzole NKO (viz str. 19).

položka	♻	EAN
● NSMP 10X40_ZNCR	50	8595568904096

šroub se šestihranou hlavou



- ▶ S 10X40 - slouží k připevnění montážního profilu NMP k jednoduché konzole NKSJ. Montáž se provádí pomocí podložky NPPZ a matice M 10 (viz str. 19).
- ▶ S 10X70 - slouží k připevnění montážního profilu NMP k dvojité konzole NKSD. Montáž se provádí pomocí podložky PD 10 a matice M 10. Dále slouží k fixaci dvou montážních profilů NMP k sobě.
- ▶ Montáž se provádí pomocí podložky NPPZ, podložky PD 10 a matice M 10 (viz str. 19).

položka	‡	∪	EAN
● S 6X20_ZNCR	0,006	100	8595057630451
⊕ S 6X30_ZNCR	0,008	100	8595057640733
● S 8X20_ZNCR	0,012	100	8595057638822
● S 8X25_ZNCR	0,014	100	8595568934017
● S 8X30_ZNCR	0,016	100	8595057640740
● S 8X40_ZNCR	0,019	100	8595057640757
● S 8X50_ZNCR	0,022	100	8595057640764
⊕ S 8X70_ZNCR	0,028	100	8595057640771
● S 10X20_ZNCR	0,021	100	8595057628724
● S 10X25_ZNCR	0,024	100	8595568934031
● S 10X30_ZNCR	0,026	100	8595057628731
● S 10X40_ZNCR	0,031	100	8595057640788
● S 10X50_ZNCR	0,036	100	8595057698123
● S 10X70_ZNCR	0,046	100	8595057698130

položka	‡	∪	EAN
⊕ S 12X20_ZNCR	0,031	100	8595057633124
⊕ S 12X25_ZNCR	0,034	100	8595568934055
⊕ S 12X30_ZNCR	0,038	100	8595057633131
⊕ S 12X40_ZNCR	0,045	100	8595057640795
⊕ S 12X50_ZNCR	0,052	100	8595057640801
⊕ S 8X20_GMT	0,012	100	8595568928696
⊕ S 8X30_GMT	0,020	100	8595568924024
⊕ S 10X20_GMT	0,021	100	8595568928702
⊕ S 10X30_GMT	0,026	100	8595568934048
⊕ S 10X40_GMT	0,031	100	8595568928719

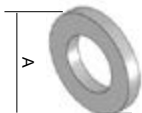
matice šestihránná



položka	∪	EAN
● M 6_ZNCR	100	8595057633636
● M 8_ZNCR	100	8595057633643
● M 10_ZNCR	100	8595057630406
● M 12_ZNCR	100	8595057640818

položka	∪	EAN
⊕ M 8_GMT	100	8595568928528
⊕ M 10_GMT	100	8595568928511
⊕ M 12_GMT	100	8595568928535

podložka



položka	A	∪	EAN
● PD 6_ZNCR	12	100	8595057640832
● PD 8_ZNCR	16	100	8595057633438
● PD 10_ZNCR	20	100	8595057633445
● PD 12_ZNCR	24	100	8595057640849

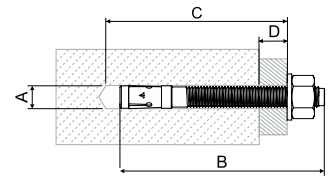
položka	A	∪	EAN
⊕ PD 8_GMT	16	100	8595568927996
⊕ PD 10_GMT	20	100	8595568928542
⊕ PD 12_GMT	24	100	8595568928009



kotva



- ▶ Kotvy jsou vhodné pro předsazenou, průvlečnou a distanční montáž.
- ▶ Druhy podkladového materiálu: trhlinový beton, nethlinový beton, přírodní kámen s celistvou strukturou.



položka	schválená třída seismicity	průměr otvoru A [mm]	délka kotvy B [mm]	min. hloubka otvoru při průvl. montáži C [mm]	maximální užitečná délka D [mm]	závit	velikost klíče	EAN
● KPO 6X50_PO	-	6	65	60	10	M6	10	8595057691162
● KPO 6X70_PO	-	6	65	60	10	M6	10	8595057691179
● KPO 8X77_PO	C1	8	75	70	10	M8	13	8595057691100
● KPO 8X97_PO	C1	8	95	85	30	M8	13	8595057691117
● KPO 8X110_PO	C1/C2	8	115	105	50	M8	13	8595568931139
● KPO 10X95_PO	C1/C2	10	92	85	10	M10	17	8595057691124
● KPO 10X115_PO	C1/C2	10	115	105	30	M10	17	8595057691131
● KPO 10X175_PO	C1/C2	10	185	175	100	M10	17	8595568931153
● KPO 12X120_PO	C1/C2	12	118	110	20	M12	19	8595057691148
⊕ KPO 8X77_POGMT	-	8	80	65	10	M8	13	8595568927965
⊕ KPO 8X97_POGMT	-	8	100	90	35	M8	13	8595568929631
⊕ KPO 10X95_POGMT	-	10	95	84	15	M10	17	8595568927972
⊕ KPO 10X115_POGMT	-	10	115	104	35	M10	17	8595568929648
⊕ KPO 12X120_POGMT	-	12	120	105	25	M12	19	8595568929655

kotva



- ▶ Zarážecí kotvy KKZ slouží k přímému upevnění závitových tyčí.
- ▶ Uvnitř kotvy je rozpěrný čep, který se před montáží závitové tyče musí zarazit.
- ▶ Vhodné pro montáž do betonu C20/25 a přírodního kamene s celistvou strukturou.
- ▶ Kotvy KKZ 8, KKZ 10 a KKZ 12 jsou opatřeny límcem.

- ▶ A - průměr vrtáku
- ▶ B - celková délka kotvy
- ▶ C - minimální hloubka vrtané díry

položka	A	B	C	závit	zatížení tahové beton C20/25 (kN)	‡	EAN
● KKZ 6_ZNCR	8	25	27	M6	2,50	0,01	8595057697553
● KKZ 8_ZNCR	10	30	32	M8	3,00	0,01	8595057697560
● KKZ 10_ZNCR	12	40	42	M10	4,75	0,02	8595057697577
● KKZ 12_ZNCR	15	50	52	M12	6,80	0,05	8595057697584

zarážecí kotva



- ▶ Zarážecí kotvy KKZM slouží k přímému upevnění závitových tyčí.
- ▶ Mosazné kotvy jsou s vnitřním kónickým závitěm, který se rozpíná při montáži závitové tyče nebo šroubu.
- ▶ Závitovou tyč (šroub) je nutné zašroubovat do plné délky kotvy.
- ▶ Vhodné pro montáž do betonu C20/25 a přírodního kamene s celistvou strukturou.

- ▶ A - průměr vrtáku
- ▶ B - celková délka kotvy
- ▶ C - minimální hloubka vrtané díry

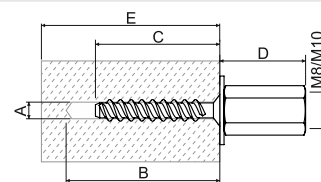
položka	A	B	C	závit	beton C20/25		‡	EAN
					zatížení tahové (kN)	utahovací moment (Nm)		
● KKZM 8_XX	10	30	35	M8	1,50	6	0,01	8595568925893
● KKZM 10_XX	12	35	40	M10	2,50	10	0,01	8595568925909

šroub do betonu s vnitřním závitem



- ▶ Šroub s kombinovaným vnitřním závitem M8/M10 pro rychlou a snadnou montáž šroubů nebo závitových tyčí.
- ▶ Určený pro montáž do trhlínového betonu C20/25 až C50/60 - tažená zóna betonu, předpjatých dutinových panelů C30/37 až C50/60, do přírodního kamene s celistvou strukturou.

- ▶ A - průměr otvoru
- ▶ B - minimální hloubka otvoru
- ▶ C - hloubka zašroubování
- ▶ D - výška upevňovací matice
- ▶ E - minimální tloušťka kotevního podkladu



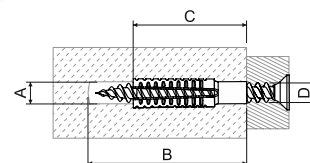
položka	A	B	C	D	E	velikost klíče	utahovací moment	‡	EAN	beton C20/25 až C50/60			předpjaté dutinové panely		
										garantované zatížení		min. osová vzdálenost od okraje	tloušťka betonu pod dutinou	přípustné zatížení	min. osová vzdálenost od okraje
										tahové kN	střihové kN				
● KBS 6X35 M8/M10_PO	6	45	35	26,5	80	13	≤10	0,03	8595568931122	0,6	2,4	35	≥25	0,4	100
													≥30	0,8	
													≥35	1,2	

kovová rozpěrná hmoždinka



- ▶ Pro předřazenou montáž do betonu, pórobetonu, svisle děrovaných cihel, přírodního kamene s celistvou strukturou, plně tvárnice z lehčeného betonu, vápenopískové cihly.
- ▶ Vnější ozubení se při zašroubování vrutu rozpěře do stavebního materiálu a tak zajišťuje vysokou nosnost. Vrut musí být zašroubován min. do celé délky hmoždinky. Délka vrutu se vypočítá: délka hmoždinky + průměr vrutu + tloušťka kotevního dílu + tloušťka omítky nebo izolace.
- ▶ Žebrovitý vnitřní tvar hmoždinky je vhodný pro vruty. V případě použití do systému se zachováním funkčnosti při požáru se použije šroub SB 6.3X35.

- ▶ A - průměr otvoru
- ▶ B - minimální hloubka otvoru
- ▶ C - délka hmoždinky
- ▶ D - průměr vrutu



položka	A	B	C	D	‡	EAN	doporučený průměr otvoru pro uvedený materiál			garantované zatížení - tah, střih, šikmý tah platí pro uvedený průměr vrutu a materiál		
							beton C20/25	pórobeton PB4	svisle děrované cihly HLZ12	průměr vrutu	pórobeton ≥PB2, PP2 (G2)	pórobeton ≥PB4, PP4 (G4)
							mm	mm	mm	mm	kN	kN
● KHP 6X32_PO	7-9	38	32	5-6	0,01	8595568931009	7	6	7	-	-	-
● KHP 8X38_PO	10-12	46	38	6-8	0,01	8595568931016	10	10	10	8	0,2	0,3
● KHP 8X60_PO	10-12	68	60	6-8	0,03	8595568931023	12	10	10	8	0,3	0,4
● KHP 10X60_PO	12-14	68	60	8-10	0,03	8595568931030	14	12	12	10	0,4	0,6



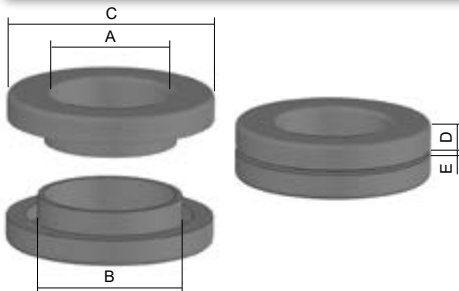
chránič hran



- ▶ Chránič hran z umělé hmoty s ocelovou vložkou slouží k ochraně hran kabelových žlabů.
- ▶ Balení = 10 m, prodej po celých baleních.
- ▶ Chránič je možné instalovat na plechy tloušťky max. 2 mm.

	položka	‡	EAN
●	NCH_XX	0,06	8595057669932

průchodka kabelového žlabu



- ▶ Průchodky slouží pro bezpečný průchod kabelů plechem.
- ▶ Do vytvořeného otvoru ve dně nebo bočnici žlabu se z jedné strany nasune jeden díl průchodky, druhý díl se zasune z druhé strany a mírným tlakem se oba díly stlačí k sobě a tím se pevně spojí.

B - průměr vrtané díry



	položka	A	B	C	D	E	‡	EAN
●	NKP 9_FB	10	15	24	5	0,5 - 5	0,002	8595057689466
●	NKP 11_FB	12	18,5	26	6	0,5 - 5	0,004	8595057689473
●	NKP 13_FB	16	20	31	6	0,5 - 5	0,006	8595057689480
●	NKP 16_FB	17	22	33	6	0,5 - 5	0,006	8595057689497
●	NKP 21_FB	24	28	40	7	0,5 - 5	0,010	8595057689503
●	NKP 29_FB	31	37	53	7	0,5 - 5	0,018	8595057689510

zinková barva / sprej



- ▶ Korozní ochrana určená k opravě vadných a poškozených míst na pozinkovaném povrchu.
- ▶ Barva se nanáší pomocí štětce, technikou tupování.

	položka	‡	EAN
●	WEICON 375_XX (barva)	0,50	8595057621183
●	WEICON 750_XX (barva)	1,10	8595057693609
●	GZS_XX (sprej)	0,45	8595057633148

konstrukce - ohyb nebo vyhnutí trasy

Pro horizontální ohyb se používají oblouky O 90 (O 45), které zajišťují horizontální ohyb 90° (45°).

Takto vytvořený ohyb poskytuje všechny výhody, které nabízí příslušenství nabízené k systému kabelových žlabů.

Jedná se především o tuhost spojení, přesně definovaný úhel či ochranu instalovaných kabelů prolisem v hraně příslušenství.



Pro vytvoření horizontálního ohybu trasy je možné použít i spojku NSUK.

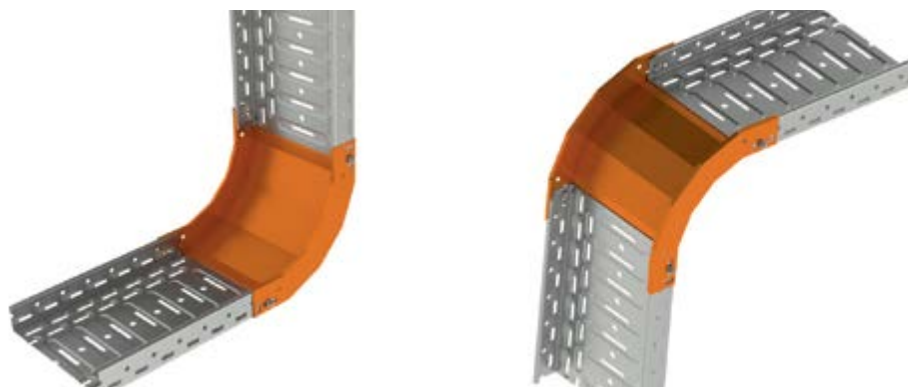
Spojka umožňuje vytvořit horizontální ohyb trasy dle přání zákazníka a to uříznutím spojovaných žlabů pod požadovaným úhlem.

Spojka se následně ohne a přišroubuje ke žlabům pomocí šroubů.



Pro vytvoření vertikálního vyhnutí trasy jsou určeny oblouk stoupající a oblouk klesající.

Tyto díly slouží k vytvoření změny směru trasy o 90° ve vertikálním směru.



K vytvoření jiného úhlu ve vertikálním směru slouží spojka kloubová. Tato spojka umožňuje změnit směr trasy o úhel od 1° do 75°.

Její použití je výhodné pro vytvoření menších úhlů, přičemž výhodou kloubové spojky je možnost nastavení libovolného úhlu v daném rozmezí.



Doporučenou alternativou je úprava žlabů tak, aby se co nejméně eliminoval prázdný prostor ve dnech žlabů. Jedná se především o použití redukčního dílu.

Toto příslušenství umožňuje vytvoření dodatečného odbočení z trasy, přičemž je možné odbočení na volitelnou šířku žlabu. Prvním krokem je odstranění bočnice žlabu, ze kterého se odbočuje.

Dále se pomocí šroubu nainstalují dva kusy redukčních dílů ve vzdálenosti odpovídající šířce odbočujícího žlabu.

Pro eliminaci prázdného prostoru ve dně žlabu je možné vyříznout bočnice odbočujícího žlabu.



1

2

3

4

5

6

rejstřík



vnitřní využitelný průřez kanálů

Typové číslo	cm ²	využití 50% (průřez cm ²)	CYKY	CYKY	CYKY	CYKY	CYKY	CYKY	CYKY	CYKY	CYKY	CYKY	CYKY	CYKY	CYKY	CYKY	CYKY	CYKY
			3x1,5	5x1,5	3x2,5	5x2,5	3x4	5x4	5x6	5x10	5x16	5x25	4x35	4x50	3x70 +50	3x95 +70	3x120 +95	3x240 +120
			Ø 8,6	Ø 10,1	Ø 9,5	Ø 11,2	Ø 11,2	Ø 13,8	Ø 15,1	Ø 18	Ø 20,4	Ø 26,1	Ø 24,8	Ø 31,3	Ø 33,6	Ø 39,3	Ø 43	Ø 56,4
NKZ 20X40	8	4	5	4	4	3	3	2	2	0	0	0	0	0	0	0	0	0
NKZI 50X62X0.70	31	15,5	21	15	17	12	12	8	7	5	4	2	3	2	1	1	1	0
NKZI 50X125X0.70	62,5	31,25	42	31	35	25	25	16	14	10	8	5	5	3	3	2	2	0
NKZI 100X125X0.70	125	62,5	85	61	69	50	50	33	27	19	15	9	10	6	6	4	3	2
NKZI 50X250X0.70	125	62,5	85	61	69	50	50	33	27	19	15	9	10	6	6	4	3	0
NKZI 100X250X0.70	250	125	169	123	139	100	100	66	55	39	30	18	20	13	11	8	7	4
NKZI 100X500X1.00	500	250	338	245	277	199	199	131	110	77	60	37	41	26	22	16	14	8

Hodnoty udávají počet kabelů při 50% zaplnění žlabů. Orientační průměry kabelů vycházejí z kabelů CYKY.

Hodnoty jsou získané matematickým výpočtem. V krajních hodnotách (malý žlab x velký kabel, nebo obráceně) je nutné zvážit kombinace typu žlabu a průměru kabelů a volit je s ohledem na technické podmínky / parametry.

1

2

3

4

5

6

rejstřík

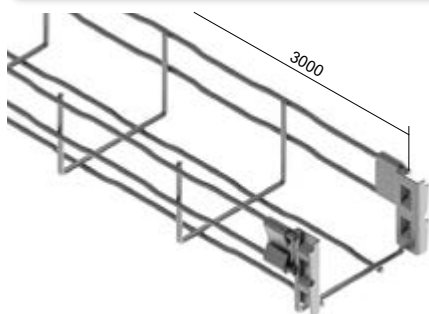




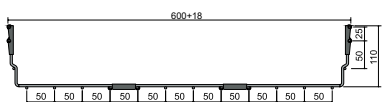
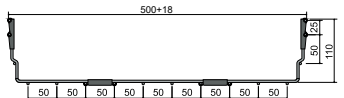
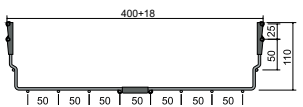
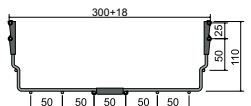
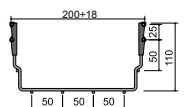
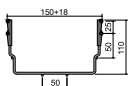
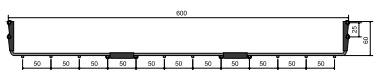
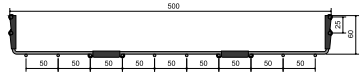
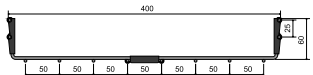
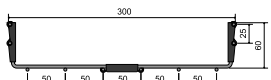
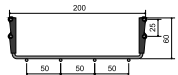
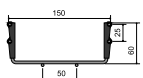
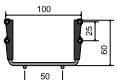
3

**DRÁTĚNÉ
ŽLABY**

drátěný žlab s integrovanou spojkou



- ▶ Každý drátěný žlab je na jednom konci osazen spojkami - do šířky 200 mm jsou spojky na bočnicích, od šířky 300 mm jsou spojky na bočnicích i ve dně žlabu.
- ▶ Spojení se provádí viz str. 3. Toto spojení splňuje vodivé pospojení.
- ▶ S ohledem na větrání kabelů je doporučená montáž žlabů se vzdáleností 250 mm od sebe a 20 mm od stěny.

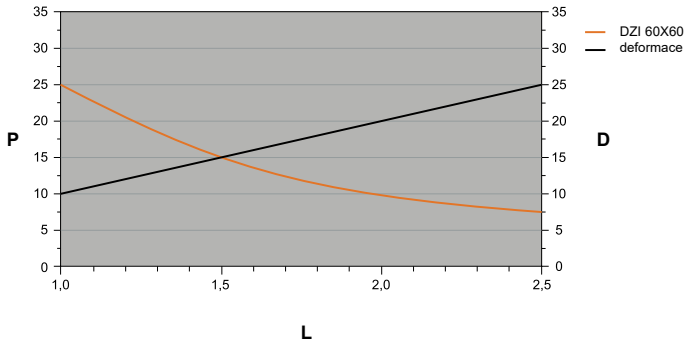


položka	∅	☒	‡	spojovací část ve dně žlabu	EAN
● DZI 60X60_BZNCR	3,9	21	0,75	0	8595568927859
● DZI 60X100_BZNCR	3,9	43	0,79	0	8595568927866
● DZI 60X150_BZNCR	3,9	72	0,84	0	8595568927873
● DZI 60X200_BZNCR	3,9	100	1,09	0	8595568927880
● DZI 60X300_BZNCR	4,3	156	1,58	1	8595568927897
● DZI 60X400_BZNCR	4,3	212	2,01	1	8595568927903
● DZI 60X500_BZNCR	4,6	268	2,72	2	8595568927910
● DZI 60X600_BZNCR	4,6	324	3,13	2	8595568927927

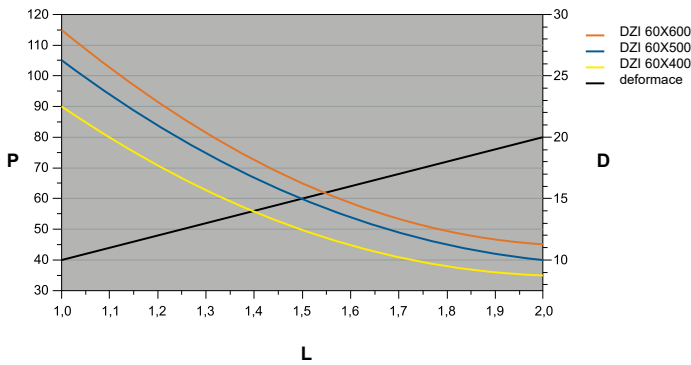
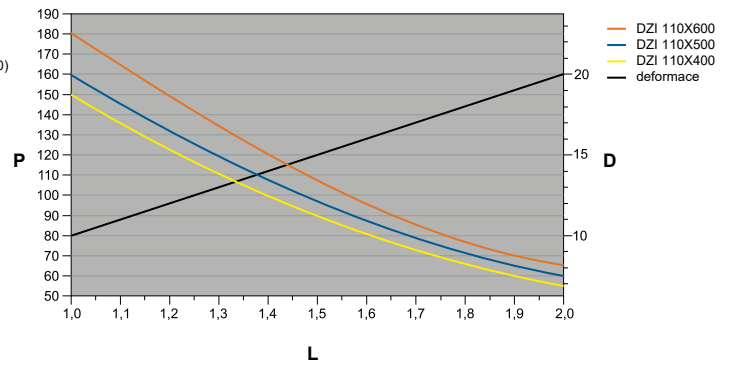
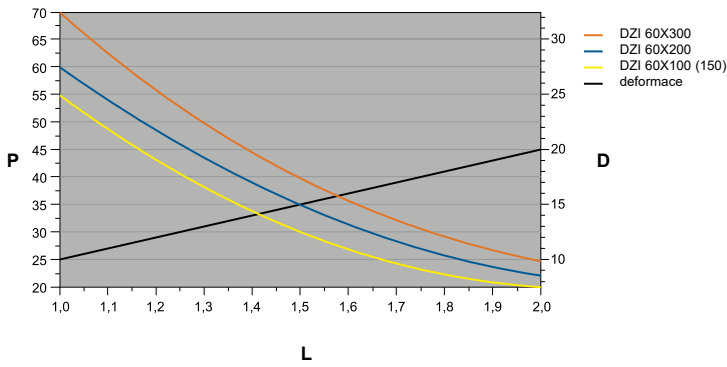
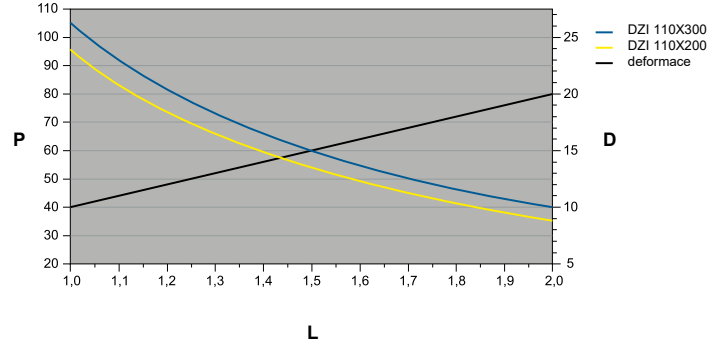
⊕ DZI 110X150_BZNCR	4,3	133	1,14	0	8595568931221
● DZI 110X200_BZNCR	4,3	186	1,59	0	8595568927934
● DZI 110X300_BZNCR	4,3	291	2,04	1	8595568927941
● DZI 110X400_BZNCR	4,6	396	2,71	1	8595568927958
⊕ DZI 110X500_BZNCR	4,6	501	3,12	2	8595568931238
⊕ DZI 110X600_BZNCR	4,6	606	3,53	2	8595568931245



60 - drátěný žlab s integrovanou spojkou



110 - drátěný žlab s integrovanou spojkou

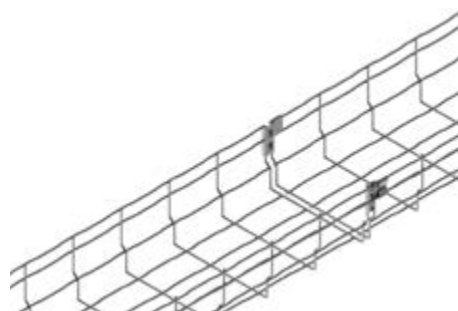
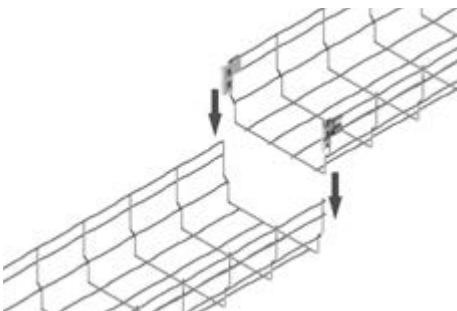


Grafy znázorňují maximální povolené rovnoměrné zatížení žlabu v závislosti na vzdálenosti podpěr.

L = vzdálenost podpěr (m)

P = povolené rovnoměrné zatížení (hmotnost kg/m)

D = deformace (mm)



1

2

3

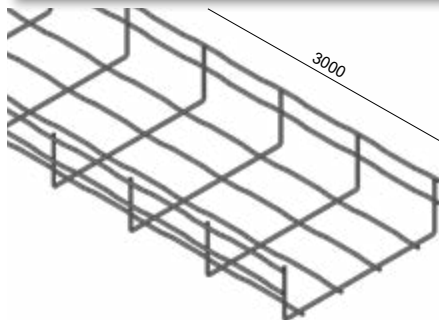
4

5

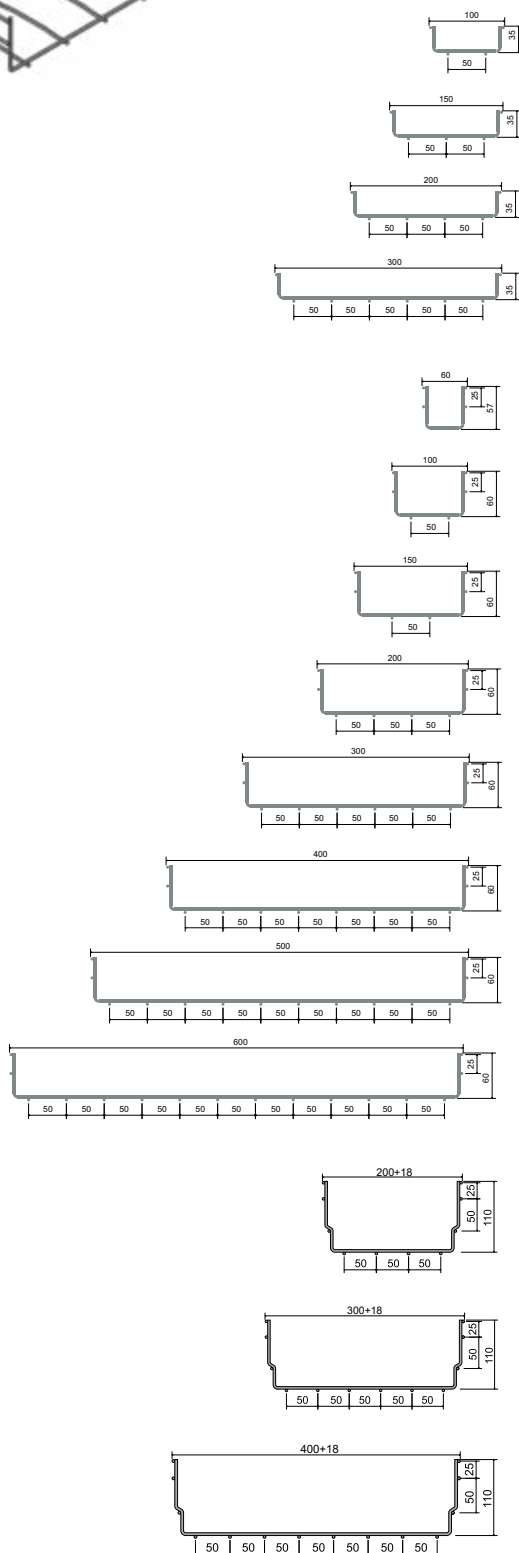
6

rejstřík

drátěný žlab



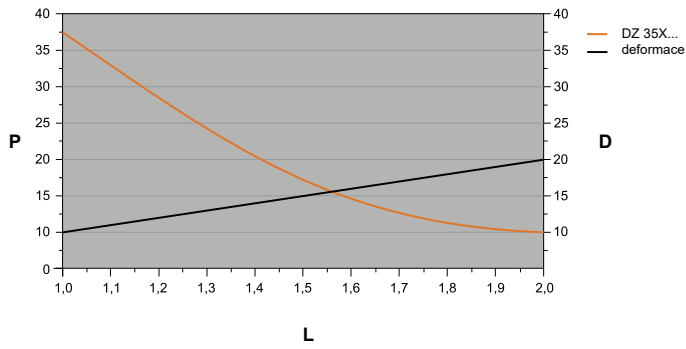
- ▶ Standardní délka drátěného žlabu je 3 m.
- ▶ Mřížkování dna: 50 x 100 mm (neplatí pro DZ 60X60).
- ▶ Drátěné žlaby se spojují spojkou DZS/B (str. 6). Žlaby s výškou bočnice 60 a 110 mm je možné spojit rychlospojku DZRS/B (str. 7) nebo pomocí spojovací výztuže DZSP/B (str. 7).



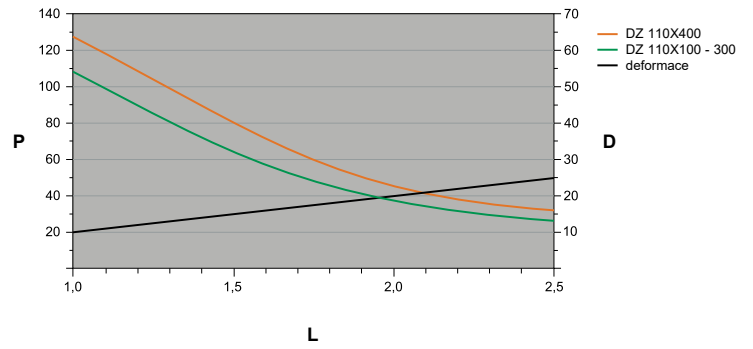
	položka	∅	☒	‡	EAN
●	DZ 35X100_BZNCR	3,9	27	0,55	8595057689893
⊕	DZ 35X100_BF	3,9	27	0,55	8595568903129
●	DZ 35X150_BZNCR	3,9	42	0,67	8595057690127
⊕	DZ 35X150_BF	3,9	42	0,67	8595568903136
●	DZ 35X200_BZNCR	3,9	58	0,81	8595057690134
⊕	DZ 35X200_BF	3,9	58	0,81	8595568903143
●	DZ 35X300_BZNCR	4,3	89	1,27	8595057690141
⊕	DZ 35X300_BF	4,3	89	1,27	8595568903150
⊕	DZ 60X60_BF	3,9	23	0,55	8595568903167
⊕	DZ 60X100_BF	3,9	47	0,77	8595568903174
⊕	DZ 60X150_BF	3,9	75	0,82	8595568903181
⊕	DZ 60X200_BF	3,9	102	1,06	8595568903198
⊕	DZ 60X300_BF	4,3	157	1,57	8595568903204
⊕	DZ 60X400_BF	4,3	212	1,90	8595568903211
⊕	DZ 60X500_BF	4,6	267	2,46	8595568903228
⊕	DZ 60X600_BF	4,6	322	2,83	8595568903235
⊕	DZ 110X200_BF	4,3	193	1,57	8595568903242
⊕	DZ 110X300_BF	4,3	297	1,90	8595568903259
⊕	DZ 110X400_BF	4,6	401	2,46	8595568903266



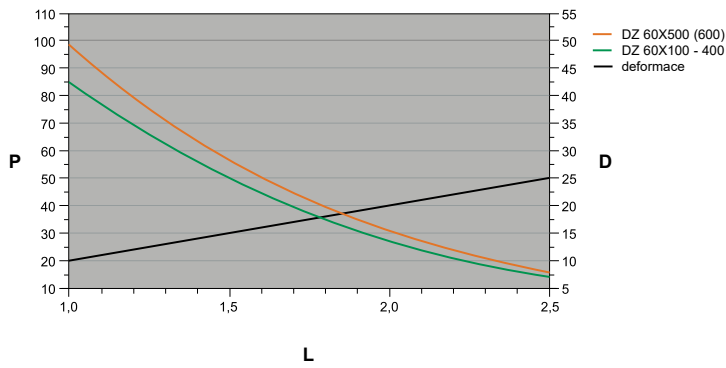
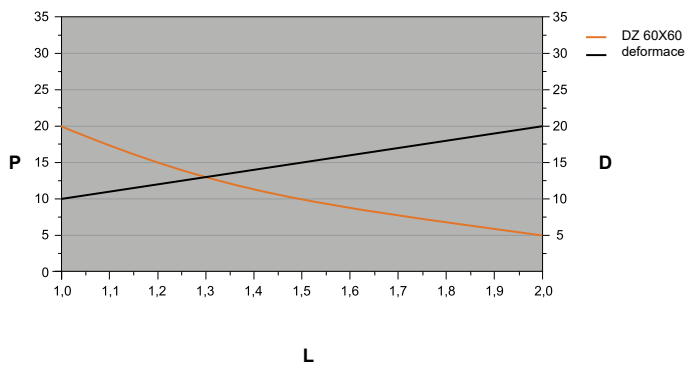
35 - drátěný žlab



110 - drátěný žlab



60 - drátěný žlab



Grafy znázorňují maximální povolené rovnoměrné zatížení žlabu v závislosti na vzdálenosti podpěr.

L = vzdálenost podpěr (m)

P = povolené rovnoměrné zatížení (hmotnost kg/m)

D = deformace (mm)

1

2

3

4

5

6

rejstřík

šroub upevňovací



- Speciální konstrukce hlavy šroubu umožňuje rychlé a spolehlivé připevnění drátěného žlabu např. k podpěře.

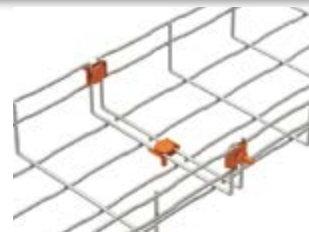
	položka	‡	EAN
●	DZSU/B_ZNCR	0,02	8595057689855

spojka



- Speciální konstrukce hlavy šroubu umožňuje rychlé a spolehlivé spojení žlabů se všemi výškami bočnic.

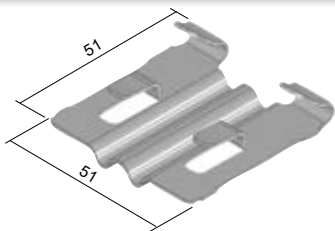
	položka	‡	EAN
●	DZS/B_ZNCR	0,03	8595057689831
⊕	DZS/B_F	0,03	8595568902597



	typ žlabu	počet spojek DZS/B ke spojení žlabu
DZ 35	100; 150; 200	2
	300	3
DZ 60	60; 100; 150; 200	2
	300; 400	3
	500; 600	4
DZ 110	200	2
	300; 400	3



rychlospojka



- ▶ Rychlospojka umožňuje spojení žlabů s výškou bočnice 60 a 110 mm bez použití šroubů.
- ▶ Pro vytvoření pevného spojení je nutné kleštěmi ohnout upevňovací výstupky.

položka	‡	EAN
● DZRS/B_ZNCR	0,03	8595057689824
⊕ DZRS/B_F	0,03	8595568902603

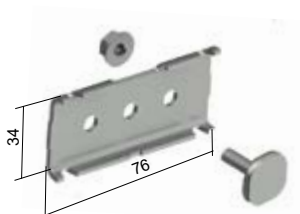


1

2

3

spojovací výztuž



- ▶ Spojovací výztuž slouží pro pevnější spojení žlabů.
- ▶ Upevnění se provádí pomocí šroubu DZSU/B, který je součástí balení.
- ▶ Výztuž je určená pro spojení drátěných žlabů s výškou bočnice 60 a 110 mm.

položka	‡	EAN
● DZSP/B_ZNCR	0,06	8595057689848
⊕ DZSP/B_F	0,06	8595568902610



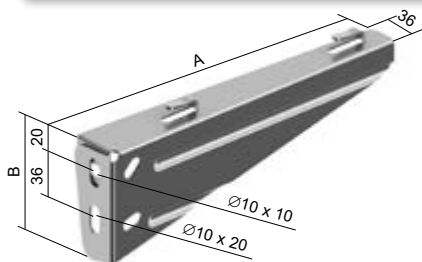
4

5

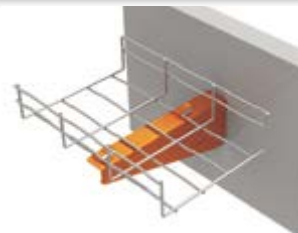
6

rejstřík

podpěra na stěnu



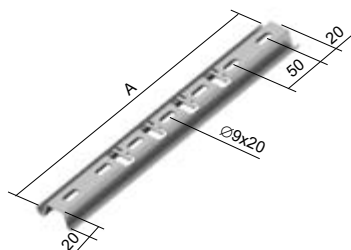
- Zahnutím upevňovacích výstupků zajistíme rychlou a spolehlivou fixaci drátěného žlabu k podpěře.



	položka	A	B	↓	‡	EAN
●	DZDS 100/B_S	150	85	70	0,18	8595057689909
●	DZDS 150/B_S	200	85	60	0,26	8595057690233
●	DZDS 200/B_S	250	85	60	0,38	8595057689916
●	DZDS 300/B_S	350	85	60	0,49	8595057690240
●	DZDS 400/B_S	450	85	60	0,63	8595057690257
⊕	DZDS 500/B_S	550	122	60	1,01	8595057690264
⊕	DZDS 600/B_S	650	122	60	1,14	8595057690271

	položka	A	B	↓	‡	EAN
⊕	DZDS 100/B_F	150	85	70	0,20	8595568902658
⊕	DZDS 150/B_F	200	85	60	0,42	8595568902665
⊕	DZDS 200/B_F	250	85	60	0,42	8595568902672
⊕	DZDS 300/B_F	350	85	60	0,52	8595568902689
⊕	DZDS 400/B_F	450	85	60	0,69	8595568902696
⊕	DZDS 500/B_F	550	122	60	1,09	8595568902702
⊕	DZDS 600/B_F	650	122	60	1,24	8595568902719

nosný profil



- Nosný profil je určený k zavěšení drátěného žlabu ze stropu pomocí dvou závitových tyčí ZT 8, matic M 8 a podložek PD 8.
- Drátěný žlab se na podpěru ukládá do připravených výřezů.

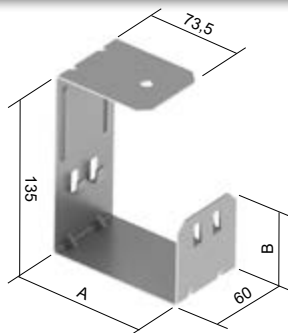


	položka	A	‡	↓	‡	EAN
●	DZNP 100/B_S	250	1,5	250	0,24	8595568935748
●	DZNP 150/B_S	300	1,5	200	0,31	8595568935755
●	DZNP 200/B_S	350	2,0	294	0,37	8595568935762
●	DZNP 300/B_S	450	2,0	235	0,43	8595568935779
●	DZNP 400/B_S	550	2,0	161	0,55	8595568935786
⊕	DZNP 500/B_S	650	2,0	115	0,67	8595568935793
⊕	DZNP 600/B_S	750	2,0	87	0,79	8595568935809

	položka	A	‡	↓	‡	EAN
⊕	DZNP 100/B_F	250	1,5	250	0,25	8595568935816
⊕	DZNP 150/B_F	300	1,5	200	0,32	8595568935823
⊕	DZNP 200/B_F	350	2,0	294	0,39	8595568935830
⊕	DZNP 300/B_F	450	2,0	235	0,45	8595568935847
⊕	DZNP 400/B_F	550	2,0	161	0,57	8595568935854
⊕	DZNP 500/B_F	650	2,0	115	0,69	8595568935861
⊕	DZNP 600/B_F	750	2,0	87	0,81	8595568935878



středový závěs

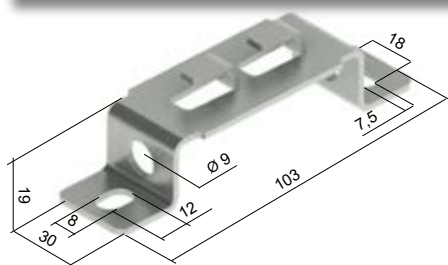


- ▶ Středový závěs je určen k zavěšení drátěného žlabu ze stropu pomocí závitové tyče $\varnothing 8$ mm a dvou matic M 8.
- ▶ Drátěný žlab se do držáku vkládá v místě příčného drátu, který se umístí mezi výstupky na držáku.
- ▶ Max. zatížení držáku je 5 kg/m.

položka	A	B	†	‡	EAN
● DZSZ 35X100_S	103	51,5	1,5	0,25	8595568930385
● DZSZ 60X60_S	63	61,5	1,5	0,22	8595568930361
● DZSZ 60X100_S	103	61,5	1,5	0,26	8595568930378

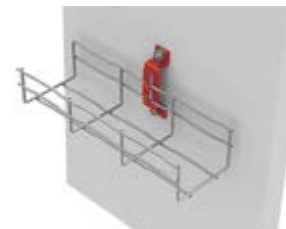


závěs

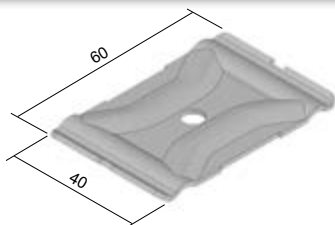


- ▶ Závěs je možné použít k připevnění drátěného žlabu na stěnu nebo spolu se závitovou tyčí $\varnothing 8$ mm k zavěšení ze stropu.
- ▶ Zavěšení pomocí dvou závitových tyčí ze stropu je určeno pro žlaby s výškou bočnice 60 mm a s šířkou 60 - 200 mm.
- ▶ Připevnění na stěnu je možné pouze pro žlaby rozměru 60X60 a 60X100.
- ▶ Závěs se připevňuje pomocí kotev KPO 6 (2 ks).

položka	‡	EAN
● DZZ/B_ZNCR	0,05	8595057689800
⊕ DZZ/B_F	0,05	8595568902627

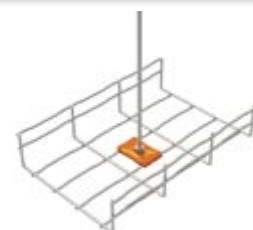


závěs středový

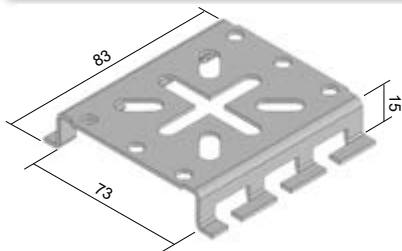


- ▶ Středový závěs je určen k zavěšení drátěného žlabu ze stropu. K zavěšení je nutné použít dva kusy středového závěsu, dvě matice M 8 a závitovou tyč $\varnothing 8$ mm.
- ▶ Závěs není určený pro zavěšení žlabů 60X60 a 35X150.
- ▶ K vytvoření jednoho závěsného bodu pomocí vnitřního závěsu je třeba objednat 2 ks středového závěsu.
- ▶ Doporučeno pro šířku žlabů max. 300 mm.

položka	‡	EAN
● DZCZ/B_ZNCR	0,03	8595057689794
⊕ DZCZ/B_F	0,03	8595568902634



montážní deska

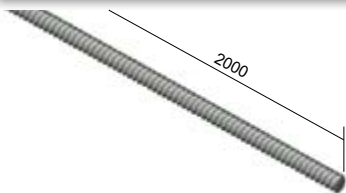


- ▶ Montážní deska slouží k montáži elektroinstalačních krabic.
- ▶ Připevňuje se na bočnici drátěného žlabu s výškou bočnice 60 a 110 mm.
- ▶ Lze připevnit na vnější stranu dna všech žlabů s výjimkou DZ 60X60.



položka	‡	EAN
● DZMD/B_ZNCR	0,08	8595057689817
⊕ DZMD/B_F	0,08	8595568902641

závitová tyč



- ▶ DIN 976
- ▶ Třída pevnosti 4.8

položka	Ø	‡	EAN
● ZT 8_ZNCR	M 8	0,31	8595057631793

matice šestihránná



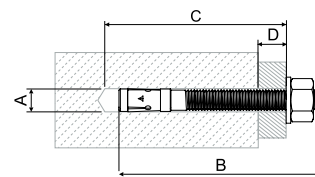
položka	EAN
● M 8_ZNCR	8595057633643



kotva



- ▶ Kotvy jsou vhodné pro předsazenou, průvlečnou a distanční montáž.
- ▶ Druhy podkladového materiálu: trhlinový beton, nethlinový beton, přírodní kámen s celistvou strukturou.



položka	schválená třída seismicity	průměr otvoru A [mm]	délka kotvy B [mm]	min. hloubka otvoru při průvl. montáži C [mm]	maximální užitečná délka D [mm]	závit	velikost klíče	EAN
● KPO 6X50_PO	-	6	65	60	10	M6	10	8595057691162
● KPO 6X70_PO	-	6	65	60	10	M6	10	8595057691179
● KPO 8X77_PO	C1	8	75	70	10	M8	13	8595057691100
● KPO 8X97_PO	C1	8	95	85	30	M8	13	8595057691117
● KPO 8X110_PO	C1/C2	8	115	105	50	M8	13	8595568931139
● KPO 10X95_PO	C1/C2	10	92	85	10	M10	17	8595057691124
● KPO 10X115_PO	C1/C2	10	115	105	30	M10	17	8595057691131
● KPO 10X175_PO	C1/C2	10	185	175	100	M10	17	8595568931153
● KPO 12X120_PO	C1/C2	12	118	110	20	M12	19	8595057691148
⊕ KPO 8X77_POGMT	-	8	80	65	10	M8	13	8595568927965
⊕ KPO 8X97_POGMT	-	8	100	90	35	M8	13	8595568929631
⊕ KPO 10X95_POGMT	-	10	95	84	15	M10	17	8595568927972
⊕ KPO 10X115_POGMT	-	10	115	104	35	M10	17	8595568929648
⊕ KPO 12X120_POGMT	-	12	120	105	25	M12	19	8595568929655

kotva



- ▶ Zarážecí kotvy KKZ slouží k přímému upevnění závitových tyčí.
- ▶ Uvnitř kotvy je rozpěrný čep, který se před montáží závitové tyče musí zarazit.
- ▶ Vhodné pro montáž do betonu C20/25 a přírodního kamene s celistvou strukturou.
- ▶ Kotvy KKZ 8, KKZ 10 a KKZ 12 jsou opatřeny límcem.

- ▶ A - průměr vrtáku
- ▶ B - celková délka kotvy
- ▶ C - minimální hloubka vrtané díry

položka	A	B	C	závit	zatížení tahové beton C20/25 (kN)	‡	EAN
● KKZ 6_ZNCR	8	25	27	M6	2,50	0,01	8595057697553
● KKZ 8_ZNCR	10	30	32	M8	3,00	0,01	8595057697560
● KKZ 10_ZNCR	12	40	42	M10	4,75	0,02	8595057697577
● KKZ 12_ZNCR	15	50	52	M12	6,80	0,05	8595057697584

zarážecí kotva



- ▶ Zarážecí kotvy KKZM slouží k přímému upevnění závitových tyčí.
- ▶ Mosazné kotvy jsou s vnitřním kónickým závitěm, který se rozpíná při montáži závitové tyče nebo šroubu.
- ▶ Závitovou tyč (šroub) je nutné zašroubovat do plné délky kotvy.
- ▶ Vhodné pro montáž do betonu C20/25 a přírodního kamene s celistvou strukturou.

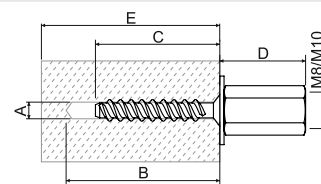
- ▶ A - průměr vrtáku
- ▶ B - celková délka kotvy
- ▶ C - minimální hloubka vrtané díry

položka	A	B	C	závit	beton C20/25		‡	EAN
					zatížení tahové (kN)	utahovací moment (Nm)		
● KKZM 8_XX	10	30	35	M8	1,50	6	0,01	8595568925893
● KKZM 10_XX	12	35	40	M10	2,50	10	0,01	8595568925909

šroub do betonu s vnitřním závitem



- ▶ Šroub s kombinovaným vnitřním závitem M8/M10 pro rychlou a snadnou montáž šroubů nebo závitových tyčí.
- ▶ Určený pro montáž do trhlinového betonu C20/25 až C50/60 - tažená zóna betonu, předpjatých dutinových panelů C30/37 až C50/60, do přírodního kamene s celistvou strukturou.
- ▶ A - průměr otvoru
- ▶ B - minimální hloubka otvoru
- ▶ C - hloubka zašroubování
- ▶ D - výška upevňovací matice
- ▶ E - minimální tloušťka kotevního podkladu

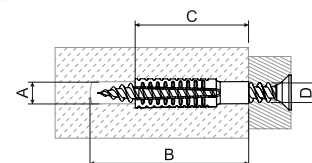


položka	A	B	C	D	E	velikost klíče	utahovací moment	‡	EAN	beton C20/25 až C50/60			předpjaté dutinové panely		
										garantované zatížení		min. osová vzdálenost od okraje	tloušťka betonu pod dutinou	připustné zatížení	min. osová vzdálenost od okraje
										tahové kN	střihové kN				
● KBS 6X35 M8/M10_PO	6	45	35	26,5	80	13	≤10	0,03	8595568931122	0,6	2,4	35	≥25	0,4	100
													≥30	0,8	
													≥35	1,2	

kovová rozpěrná hmoždinka



- ▶ Pro předem nastavenou montáž do betonu, pórobetonu, svisle děrovaných cihel, přírodního kamene s celistvou strukturou, plně tvárnice z lehčeného betonu, vápenopískové cihly.
- ▶ Vnější ozubení se při zašroubování vrtu rozepře do stavebního materiálu a tak zajišťuje vysokou nosnost. Vrut musí být zašroubován min. do celé délky hmoždinky. Délka vrtu se vypočítá: délka hmoždinky + průměr vrtu + tloušťka kotevního dílu + tloušťka omítky nebo izolace.
- ▶ Žebrovaný vnitřní tvar hmoždinky je vhodný pro vrty.
V případě použití do systémů se zachováním funkčnosti při požáru se použije šroub SB 6.3X35.
- ▶ A - průměr otvoru
- ▶ B - minimální hloubka otvoru
- ▶ C - délka hmoždinky
- ▶ D - průměr vrtu



položka	A	B	C	D	‡	EAN	doporučený průměr otvoru pro uvedený materiál			garantované zatížení - tah, střih, šikmý tah platí pro uvedený průměr vrtu a materiál		
							beton C20/25	pórobeton PB4	svisle děrované cihly HLZ12	průměr vrtu	pórobeton ≥PB2, PP2 (G2)	pórobeton ≥PB4, PP4 (G4)
							mm	mm	mm	mm	kN	kN
● KHP 6X32_PO	7-9	38	32	5-6	0,01	8595568931009	7	6	7	-	-	-
● KHP 8X38_PO	10-12	46	38	6-8	0,01	8595568931016	10	10	10	8	0,2	0,3
● KHP 8X60_PO	10-12	68	60	6-8	0,03	8595568931023	12	10	10	8	0,3	0,4
● KHP 10X60_PO	12-14	68	60	8-10	0,03	8595568931030	14	12	12	10	0,4	0,6



štipací kleště



- ▶ Kleště jsou opatřeny šikmými břity.
- ▶ Dráty na žlabech je vhodné stříhat co nejbliže křížení.

položka	‡	EAN
• DZDN_XX	0,75	8595057668591

zinková barva / sprej



- ▶ Korozní ochrana určená k opravě vadných a poškozených míst na pozinkovaném povrchu.
- ▶ Barva se nanáší pomocí štětce, technikou tupování.

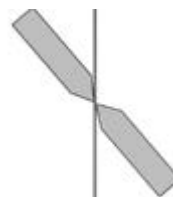
položka	‡	EAN
• WEICON 375_XX (barva)	0,50	8595057621183
• WEICON 750_XX (barva)	1,10	8595057693609
• GZS_XX (sprej)	0,45	8595057633148

konstrukce



STŘÍHÁNÍ DRÁTU

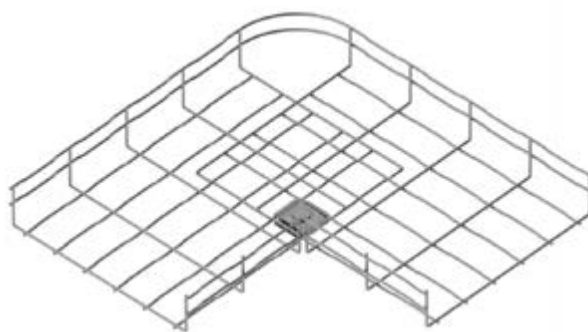
Tvar trasy z drátěných žlabů lze měnit podle vašich požadavků. Ke stříhání drátěné sítě žlabů doporučujeme používat profesionální stříhací kleště. Stříhání drátu se doporučuje provádět co nejlíže křížení drátu, aby se zabránilo poškození kabelů.



nasazení
stříhacích
čelistí

OBLOUK

K provedení oblouku se musí vystříhat zóny ze dna a bočnic drátěného žlabu. Z vnitřní bočnice se nesmí odstříhnout spojovací drát. Bočnice drátěného žlabu se ohnou do oblouku 90°. Zpevnění ohybu se provádí ve dně pomocí dvou kusů středových závěsů DZCZ/B fixovaných šroubem DZSU/B. V závislosti na drátu ve žlabu jsou středové závěsy vůči sobě pootočený o 90°. Pro šířku žlabu 60 a 100 mm se použije pro spojení spojka DZS/B.



šířka žlabu	počet spojek DZS/B	počet šroubů DZSU/B	počet středových závěsů DZCZ/B	vyřiznutí zón	montáž
60	1	0	0		
100	1	0	0		
150	0	1	2		
200	0	1	2		
300	0	1	2		
400	0	1	2		
500	0	1	2		
600	0	1	2		

1

2

3

4

5

6

rejstřík



konstrukce

T-KUS

T-kus se vytvoří ze dvou kusů drátěných žlabů.

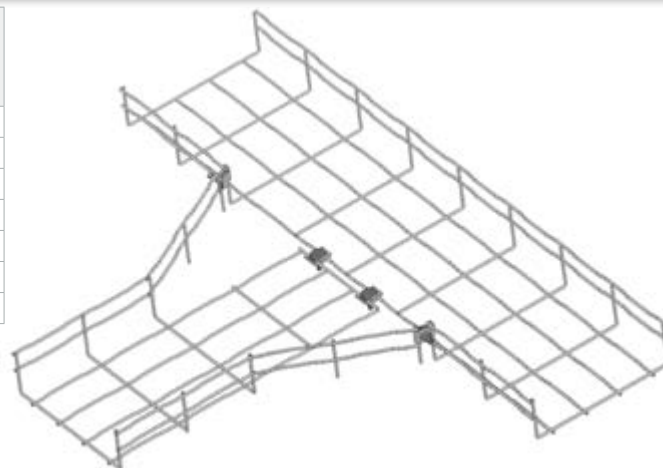
U "odbočujícího" žlabu se odstříhnou dvě pole bočnice od dna, toto platí pro všechny šířky žlabů.

U "průběžného" žlabu se odstříhnou bočnice, počet polí je závislý na šířce "odbočujícího" žlabu a je uveden v tabulce.

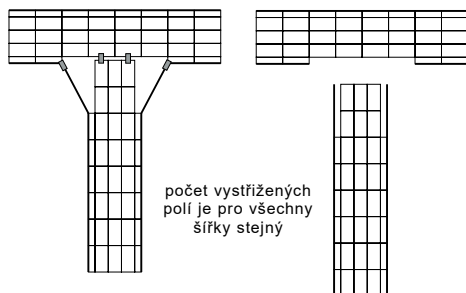
Bočnice a dna žlabů se spojí pomocí spojky DZS/B.

T-kus je možné vytvořit i z různých šířek žlabů.

šířka žlabu	počet spojek DZS/B	počet polí (bočnic) k odstřížení
100	4	2
150	4	3
200	4	4
300	4	5
400	4	6
500	4	7
600	4	8



počet vystřižených polí je uveden v tabulce

**KŘÍŽ**

Vytvoření kříže je v podstatě vytvoření dvou T-kusů.

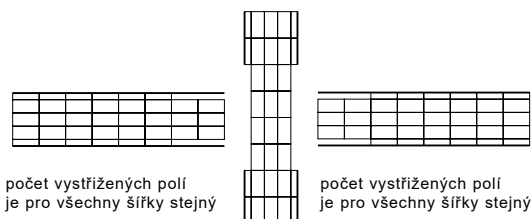
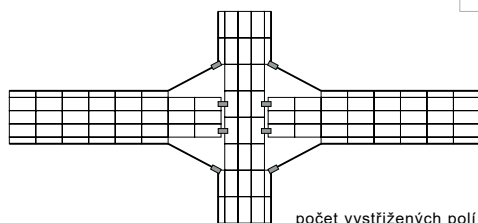
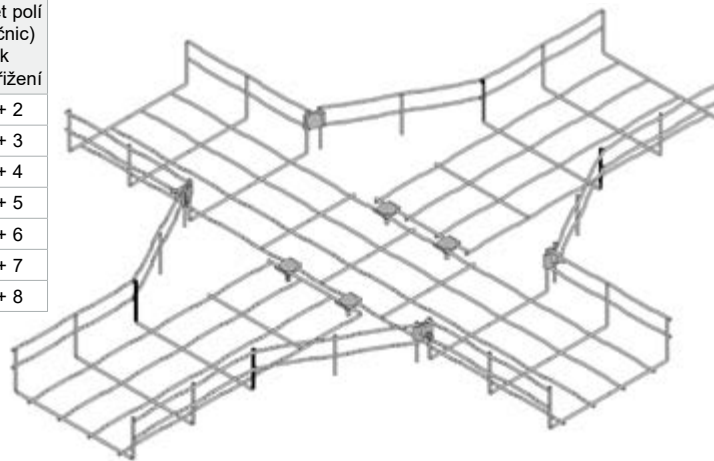
U dvou "odbočujících" žlabů se odstříhnou dvě pole bočnice od dna, toto platí pro všechny šířky žlabů.

U "průběžného" žlabu se na obou stranách odstříhnou bočnice, počet polí je závislý na šířce napojovaného žlabu a je uveden v tabulce.

Bočnice a dna žlabů se spojí pomocí spojky DZS/B.

Kříž je možné vytvořit i z různých šířek žlabů.

šířka žlabu	počet spojek DZS/B	počet polí (bočnic) k odstřížení
100	8	2 + 2
150	8	3 + 3
200	8	4 + 4
300	8	5 + 5
400	8	6 + 6
500	8	7 + 7
600	8	8 + 8



1

2

3

4

5

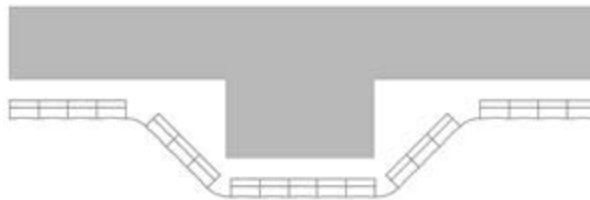
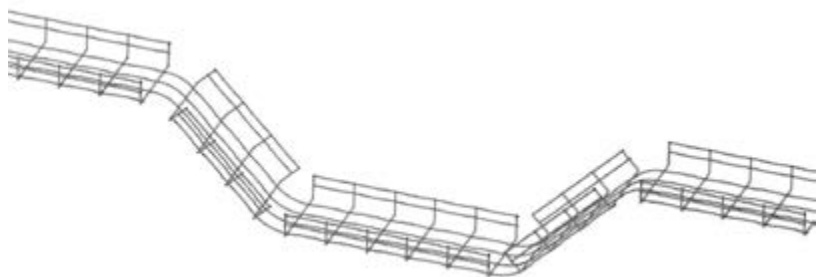
6

rejstřík

konstrukce

ROZDÍLNÉ ÚROVNĚ

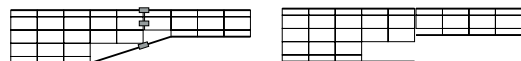
Jakoukoli změnu horizontální úrovně lze získat odříznutím odpovídající zóny a ohýbáním drátěného žlabu v tomto místě až do dosažení žádaného tvaru.



REDUKCE

Drátěné žlaby lze zužovat, aby se daly připojit k užšímu dílu. Pro dosažení žádaného výsledku se všechny kombinace zakládají na několika základních principech:

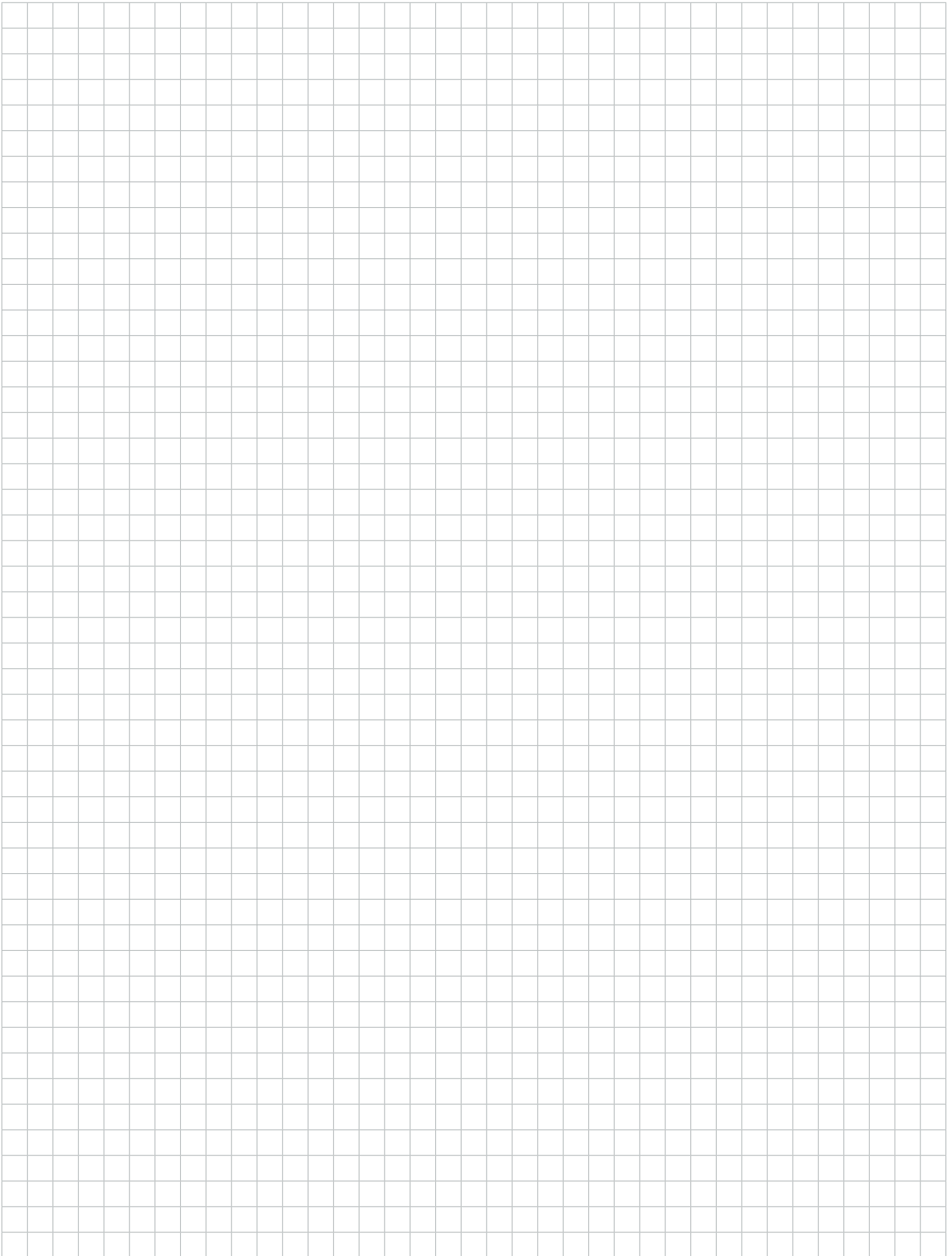
- vystřihnout potřebné zóny ze dna a bočnic
- ohnout bok na požadovanou šířku
- spojit konce pomocí 3 ks DZS/B



vnitřní využitelný průřez kabelů

Typové číslo	cm ²	využití 50% (průřez cm ²)	CYKY 3x1,5	CYKY 5x1,5	CYKY 3x2,5	CYKY 5x2,5	CYKY 3x4	CYKY 5x4	CYKY 5x6	CYKY 5x10	CYKY 5x16	CYKY 5x25	CYKY 4x35	CYKY 4x50	CYKY 3x70+50	CYKY 3x95+70	CYKY 3x120+95	CYKY 3x240+120
			Ø 8,6	Ø 10,1	Ø 9,5	Ø 11,2	Ø 11,2	Ø 13,8	Ø 15,1	Ø 18	Ø 20,4	Ø 26,1	Ø 24,8	Ø 31,3	Ø 33,6	Ø 39,3	Ø 43	Ø 56,4
DZ 35X100	35	17,5	24	17	19	14	14	9	8	5	4	3	3	2	2	0	0	0
DZ 35X150	52,5	26,3	35	26	29	21	21	14	12	8	6	4	4	3	2	0	0	0
DZ 35X200	70	35,0	47	34	39	28	28	18	15	11	8	5	6	4	3	0	0	0
DZ 35X300	105	52,5	71	51	58	42	42	28	23	16	13	8	9	5	4	0	0	0
DZ 60X60	45	22,5	24	18	20	14	14	9	8	6	4	3	3	2	2	1	1	0
DZ 60X100	60	30,0	41	29	33	24	24	16	13	9	7	4	5	3	3	1	1	1
DZ 60X150	90	45,0	61	44	50	36	36	24	20	14	11	7	7	5	4	2	2	2
DZ 60X200	120	60,0	81	59	66	48	48	32	26	19	14	9	10	6	5	4	3	2
DZ 60X300	180	90,0	122	88	100	72	72	47	39	28	22	13	15	9	8	6	5	3
DZ 60X400	240	120,0	162	118	133	96	96	63	53	37	29	18	20	12	11	8	6	4
DZ 60X500	300	150,0	203	147	166	120	120	79	66	46	36	22	24	15	13	10	8	5
DZ 60X600	360	180,0	243	176	199	143	143	95	79	56	43	26	29	18	16	12	10	6
DZ 110X200	220	110,0	149	108	122	88	88	58	48	34	26	16	18	11	10	7	6	3
DZ 110X300	330	165,0	223	162	183	132	132	87	72	51	40	24	27	17	15	11	9	5
DZ 110X400	440	220,0	297	216	244	175	175	116	96	68	53	32	36	22	19	14	12	7

Hodnoty udávají počet kabelů při 50% zaplnění žlabů. Orientační průměry kabelů vycházejí z kabelů CYKY výrobce PRAKAB PRAŽSKÁ KABELOVNA, a.s. Hodnoty jsou získané matematickým výpočtem. V krajních hodnotách (malý žlab x velký kabel, nebo obráceně) je nutné zvážit kombinace typu žlabu, průměru a hmotnosti kabelů a volit je s ohledem na technické podmínky.



1

2

3

4

5

6

rejstřík

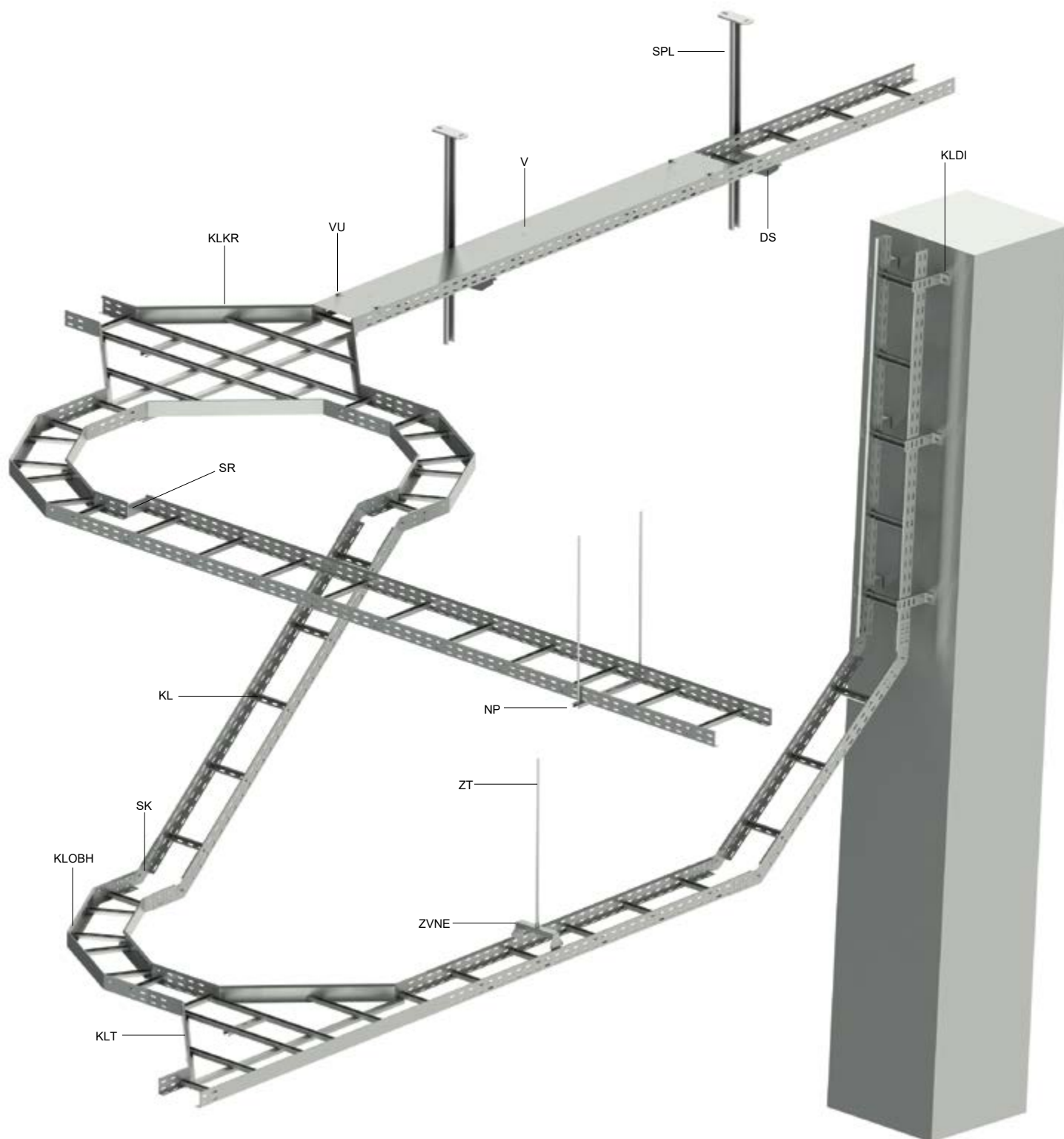




4

**KABELOVÉ
LÁVKY**

PŘEHLED PRVKŮ SYSTÉMU

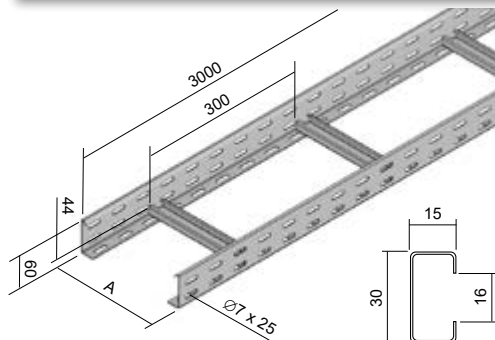


označení	popis	strana
DS	držák - střední	14
KL	kabelová lávka	3 - 5
KLDI	úchyt distanční	12
KLKR	kříž	8
KLOBH	oblouk horizontální	7
KLT	T-kus	7
NP	nosný profil	17

označení	popis	strana
SK	spojka kloubová	9
SPL	stropní profil - lehký	15
SR	spojka redukční	10
V	víko	6
VU	úchyt víka	6
ZT	závitová tyč	20
ZVNE	závěs vnější	16

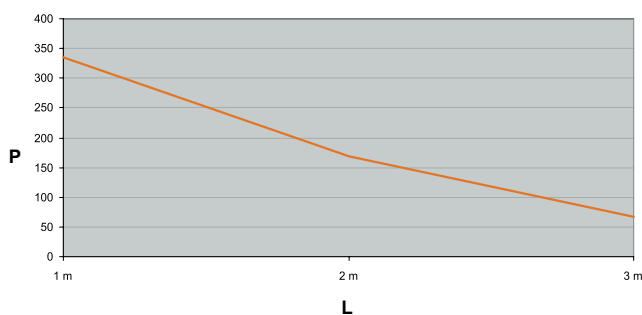


60 - kabelová lávka



- ▶ Délka kabelové lávky je 3 m.
- ▶ Spojení lávek se provádí pomocí spojek S 60X200 (str. 11) a min. 4 ks šroubů NSM 6X10 (str. 23).
- ▶ Děrované bočnice tvoří L-profil s ohnutým lemem. Děrované příčky profilu C jsou k bočnicím připevněny protlačněním ve vzdálenosti 300 mm otevřenou stranou profilu nahoru.
- ▶ Na zakázku lze vyrobit lávky se vzdáleností příček 150 nebo 450 mm.
- ▶ Pro prostorové oddělení kabelů je možné použít přepážku NPZ 50 (str. 2-16). Přepážka se upevňuje každých 60 cm šroubem NSM 6X20 (str. 23)

položka	A	↑	‡	∪	EAN
● KL 60X150_S	150	1,5 / 1,2	2,23	312	8595057691681
● KL 60X200_S	200	1,5 / 1,2	2,37	240	8595057635487
● KL 60X300_S	300	1,5 / 1,2	2,60	156	8595057634947
● KL 60X400_S	400	1,5 / 1,2	2,80	108	8595057635494
● KL 60X500_S	500	1,5 / 1,2	3,10	96	8595057644359
● KL 60X600_S	600	1,5 / 1,2	3,24	78	8595057644366
● KL 60X150_F	150	1,5 / 1,2	2,50	312	8595057691698
● KL 60X200_F	200	1,5 / 1,2	2,65	240	8595057658073
● KL 60X300_F	300	1,5 / 1,2	2,90	156	8595057656345
● KL 60X400_F	400	1,5 / 1,2	3,14	108	8595057658066
● KL 60X500_F	500	1,5 / 1,2	3,38	96	8595057658042
● KL 60X600_F	600	1,5 / 1,2	3,63	78	8595057661219
● KL 60X200_ZM	200	1,5 / 1,2	2,37	240	8595568937940
● KL 60X300_ZM	300	1,5 / 1,2	2,60	156	8595568937957
● KL 60X400_ZM	400	1,5 / 1,2	2,90	108	8595568937964
● KL 60X500_ZM	500	1,5 / 1,2	3,10	96	8595568937971
● KL 60X600_ZM	600	1,5 / 1,2	3,24	78	8595568937988

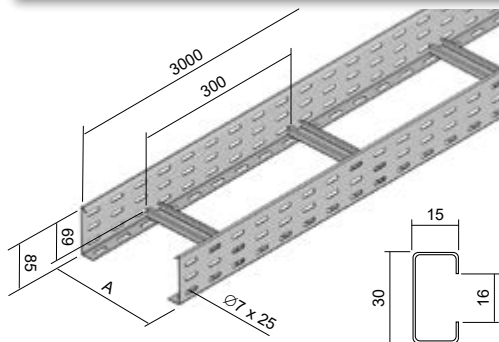


Graf znázorňuje maximální povolené rovnoměrné zatížení lávky v závislosti na vzdálenosti podpěr.

L = vzdálenost podpěr (m)

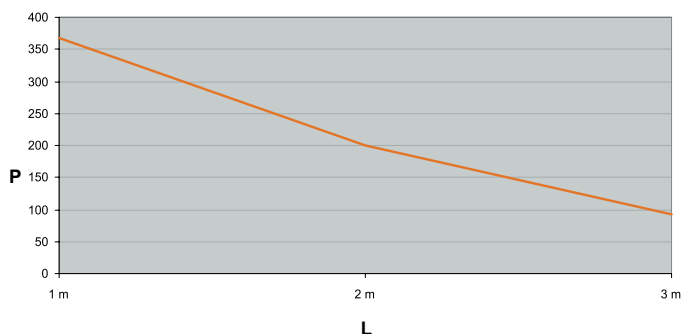
P = povolené rovnoměrné zatížení (hmotnost kg/m)

85 - kabelová lávka



- ▶ Délka kabelové lávky je 3 m.
- ▶ Spojení lávek se provádí pomocí spojek S 85X200 (str. 11) a min. 6 ks šroubů NSM 6X10 (str. 23).
- ▶ Děrované bočnice tvoří L-profil s ohnutým lemem. Děrované příčky profilu C jsou k bočnicím připevněny protlačněním ve vzdálenosti 300 mm otevřenou stranou profilu nahoru.
- ▶ Na zakázku lze vyrobit lávky se vzdáleností příček 150 nebo 450 mm.
- ▶ Pro prostorové oddělení kabelů je možné použít přepážku P 60 (str. 1-22). Přepážka se upevňuje každých 60 cm šroubem NSM 6X20 (str. 23)

	položka	A	t	‡	U	EAN
●	KL 85X150_S	150	1,5 / 1,2	2,71	216	8595057692657
●	KL 85X200_S	200	1,5 / 1,2	2,90	180	8595057644175
●	KL 85X300_S	300	1,5 / 1,2	3,10	120	8595057644182
●	KL 85X400_S	400	1,5 / 1,2	3,30	84	8595057644199
●	KL 85X500_S	500	1,5 / 1,2	3,50	72	8595057644205
⊕	KL 85X600_S	600	1,5 / 1,2	3,72	60	8595057644212
⊕	KL 85X150_F	150	1,5 / 1,2	3,03	216	8595568902412
⊕	KL 85X200_F	200	1,5 / 1,2	3,19	180	8595057661226
⊕	KL 85X300_F	300	1,5 / 1,2	3,43	120	8595057661233
⊕	KL 85X400_F	400	1,5 / 1,2	3,70	84	8595057661240
⊕	KL 85X500_F	500	1,5 / 1,2	3,92	72	8595057661257
⊕	KL 85X600_F	600	1,5 / 1,2	4,20	60	8595057661264



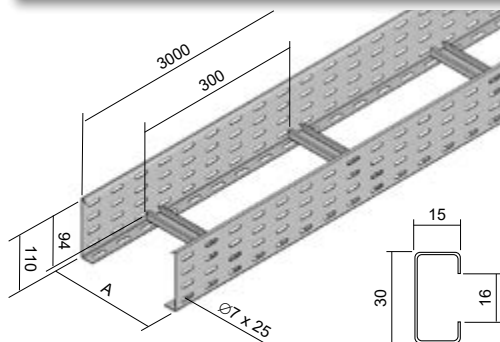
Graf znázorňuje maximální povolené rovnoměrné zatížení lávky v závislosti na vzdálenosti podpěr.

L = vzdálenost podpěr (m)

P = povolené rovnoměrné zatížení (hmotnost kg/m)

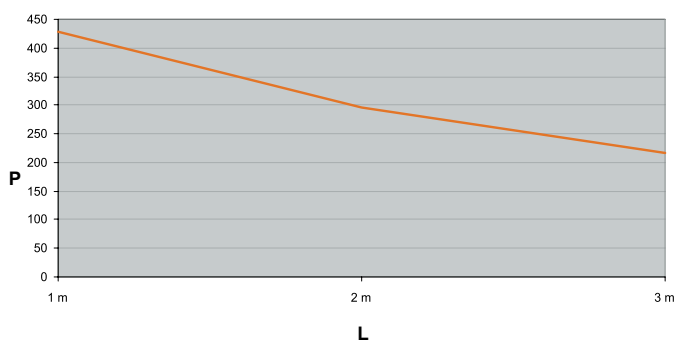


110 - kabelová lávka



- ▶ Délka kabelové lávky je 3 m.
- ▶ Spojení lávek se provádí pomocí spojek S 110X200 (str. 11) a min. 8 ks šroubů NSM 6X10 (str. 23).
- ▶ Děrované bočnice tvoří L-profil s ohnutým lemem. Děrované příčky profilu C jsou k bočnicím připevněny protlačněním ve vzdálenosti 300 mm otevřenou stranou profilu nahoru.
- ▶ Na zakázku lze vyrobit lávky se vzdáleností příček 150 nebo 450 mm.
- ▶ Pro prostorové oddělení kabelů je možné použít přepážku NPZ 100 (str. 2-16). Přepážka se upevňuje každých 60 cm šroubem NSM 6X20 (str. 23)

položka	A	t	‡	U	EAN
● KL 110X150_S	150	1,5 / 1,2	3,18	144	8595057692664
● KL 110X200_S	200	1,5 / 1,2	3,31	126	8595057644373
● KL 110X300_S	300	1,5 / 1,2	3,53	84	8595057644380
● KL 110X400_S	400	1,5 / 1,2	3,75	60	8595057644397
● KL 110X500_S	500	1,5 / 1,2	4,00	48	8595057644403
● KL 110X600_S	600	1,5 / 1,2	4,20	42	8595057644410
⊕ KL 110X150_F	150	1,5 / 1,2	3,56	144	8595568902368
⊕ KL 110X200_F	200	1,5 / 1,2	3,71	120	8595057661028
⊕ KL 110X300_F	300	1,5 / 1,2	3,95	84	8595057661172
⊕ KL 110X400_F	400	1,5 / 1,2	4,20	60	8595057661189
⊕ KL 110X500_F	500	1,5 / 1,2	4,44	48	8595057661196
⊕ KL 110X600_F	600	1,5 / 1,2	4,70	42	8595057661202
● KL 110X200_ZM	200	1,5 / 1,2	3,31	126	8595568937896
● KL 110X300_ZM	300	1,5 / 1,2	3,53	84	8595568937902
● KL 110X400_ZM	400	1,5 / 1,2	3,75	60	8595568937919
● KL 110X500_ZM	500	1,5 / 1,2	4,00	48	8595568937926
● KL 110X600_ZM	600	1,5 / 1,2	4,20	42	8595568937933

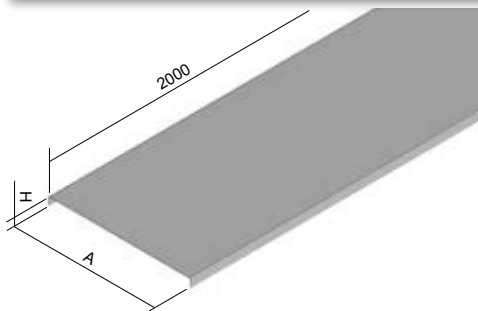


Graf znázorňuje maximální povolené rovnoměrné zatížení lávky v závislosti na vzdálenosti podpěr.

L = vzdálenost podpěr (m)

P = povolené rovnoměrné zatížení (hmotnost kg/m)

víko kabelové lávky



- ▶ Standardní délka víka kabelové lávky je 2 m.
- ▶ Standardně je dodávána uvedená tloušťka plechu. Bez upozornění výrobcem je možné dodání víka z větší tloušťky plechu.
- ▶ Upevnění víka k lávce se provádí pomocí úchytu víka VU (2 ks na metr).

položka	A	H	t	‡	EAN
● V 150_S	150	11	0,55	0,75	8595057629790
● V 200_S	200	11	0,55	0,98	8595057629424
● V 300_S	300	11	0,8	2,07	8595057629516
● V 400_S	400	14	1,0	3,43	8595057629394
● V 500_S	500	14	1,0	4,22	8595057633162
● V 600_S	600	14	1,2	6,27	8595057636576
● V 200_ZM	200	11	0,75	1,31	8595568937858
● V 300_ZM	300	11	0,75	1,90	8595568937865
● V 400_ZM	400	14	1,0	3,36	8595568937872
● V 500_ZM	500	14	1,0	4,14	8595568937889

položka	A	H	t	‡	EAN
● V 150_F	150	11	0,8	1,30	8595057657991
● V 200_F	200	11	0,8	1,68	8595057656222
● V 300_F	300	11	0,8	2,73	8595057656239
● V 400_F	400	14	1,0	3,63	8595057656246
● V 500_F	500	14	1,0	4,80	8595057657977
● V 600_F	600	14	1,2	6,70	8595057659278

úchyt víka

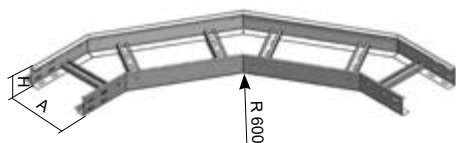


- ▶ Slouží k bezšroubovému uchycení víka k lávce a příslušenství.
- ▶ Pružný uzávěr se přiloží k víku a bočnici v místě otvoru a lehce se na něho přitlačí tak, aby zámek uzávěru zapadl do otvoru.

položka	‡	EAN
● VU_GMT	0,01	8595057629448



oblouk horizontální

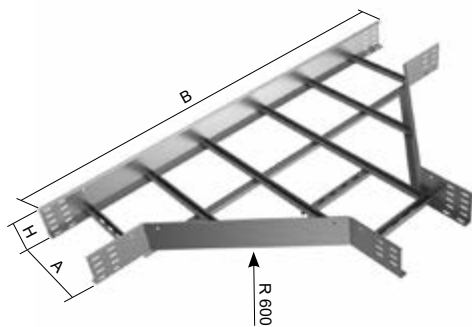


- Spojení oblouku s lávkou se provádí pomocí spojek S ..X200 (str. 11) a šroubů NSM 6X10 (str. 23).
- Oblouk je možné nahradit obloukem pro systém kabelových žlabů JUPITER, ukázka montáže viz str. 8.
- Na zakázku je možné k tvarovce dodat víka.

	položka	A	H	†	řř	EAN
⊕	KLOBH 60X150_S	150	60	1,5 / 1,2	16	8595568910011
⊕	KLOBH 60X200_S	200	60	1,5 / 1,2	16	8595057644489
⊕	KLOBH 60X300_S	300	60	1,5 / 1,2	16	8595057644496
⊕	KLOBH 60X400_S	400	60	1,5 / 1,2	16	8595057644502
⊕	KLOBH 60X500_S	500	60	1,5 / 1,2	16	8595057644519
⊕	KLOBH 60X600_S	600	60	1,5 / 1,2	16	8595057644526
⊕	KLOBH 85X200_S	200	85	1,5 / 1,2	24	8595057644533
⊕	KLOBH 85X300_S	300	85	1,5 / 1,2	24	8595057644540
⊕	KLOBH 85X400_S	400	85	1,5 / 1,2	24	8595057644557
⊕	KLOBH 85X500_S	500	85	1,5 / 1,2	24	8595057644564
⊕	KLOBH 85X600_S	600	85	1,5 / 1,2	24	8595057644571
⊕	KLOBH 110X200_S	200	110	1,5 / 1,2	32	8595057644434
⊕	KLOBH 110X300_S	300	110	1,5 / 1,2	32	8595057644441
⊕	KLOBH 110X400_S	400	110	1,5 / 1,2	32	8595057644458
⊕	KLOBH 110X500_S	500	110	1,5 / 1,2	32	8595057644465
⊕	KLOBH 110X600_S	600	110	1,5 / 1,2	32	8595057644472

	položka	A	H	†	řř	EAN
⊕	KLOBH 60X150_F	150	60	1,5 / 1,2	16	8595568910028
⊕	KLOBH 60X200_F	200	60	1,5 / 1,2	16	8595057661271
⊕	KLOBH 60X300_F	300	60	1,5 / 1,2	16	8595057661288
⊕	KLOBH 60X400_F	400	60	1,5 / 1,2	16	8595057661295
⊕	KLOBH 60X500_F	500	60	1,5 / 1,2	16	8595057661301
⊕	KLOBH 60X600_F	600	60	1,5 / 1,2	16	8595057661318
⊕	KLOBH 85X200_F	200	85	1,5 / 1,2	24	8595057661325
⊕	KLOBH 85X300_F	300	85	1,5 / 1,2	24	8595057661332
⊕	KLOBH 85X400_F	400	85	1,5 / 1,2	24	8595057661349
⊕	KLOBH 85X500_F	500	85	1,5 / 1,2	24	8595057661356
⊕	KLOBH 85X600_F	600	85	1,5 / 1,2	24	8595057661363
⊕	KLOBH 110X200_F	200	110	1,5 / 1,2	32	8595057661370
⊕	KLOBH 110X300_F	300	110	1,5 / 1,2	32	8595057661387
⊕	KLOBH 110X400_F	400	110	1,5 / 1,2	32	8595057661394
⊕	KLOBH 110X500_F	500	110	1,5 / 1,2	32	8595057661400
⊕	KLOBH 110X600_F	600	110	1,5 / 1,2	32	8595057661417

T-kus



- Spojení T-kusu s lávkou se provádí pomocí spojek S ..X200 (str. 11) a šroubů NSM 6X10 (str. 23).
- T-kus je možné nahradit T-kusem pro systém kabelových žlabů JUPITER, ukázka montáže viz str. 8.
- Na zakázku je možné k tvarovce dodat víka.

	položka	A	H	B	†	řř	EAN
⊕	KLT 60X200_S	200	60	1400	1,5 / 1,2	24	8595057644632
⊕	KLT 60X300_S	300	60	1500	1,5 / 1,2	24	8595057642256
⊕	KLT 60X400_S	400	60	1600	1,5 / 1,2	24	8595057644649
⊕	KLT 60X500_S	500	60	1700	1,5 / 1,2	24	8595057644656
⊕	KLT 60X600_S	600	60	1800	1,5 / 1,2	24	8595057644663
⊕	KLT 85X200_S	200	85	1400	1,5 / 1,2	36	8595057644670
⊕	KLT 85X300_S	300	85	1500	1,5 / 1,2	36	8595057644687
⊕	KLT 85X400_S	400	85	1600	1,5 / 1,2	36	8595057644694
⊕	KLT 85X500_S	500	85	1700	1,5 / 1,2	36	8595057644700
⊕	KLT 85X600_S	600	85	1800	1,5 / 1,2	36	8595057644717
⊕	KLT 110X200_S	200	110	1400	1,5 / 1,2	48	8595057644588
⊕	KLT 110X300_S	300	110	1500	1,5 / 1,2	48	8595057644595
⊕	KLT 110X400_S	400	110	1600	1,5 / 1,2	48	8595057644601
⊕	KLT 110X500_S	500	110	1700	1,5 / 1,2	48	8595057644618
⊕	KLT 110X600_S	600	110	1800	1,5 / 1,2	48	8595057644625

	položka	A	H	B	†	řř	EAN
⊕	KLT 60X200_F	200	60	1400	1,5 / 1,2	24	8595057661424
⊕	KLT 60X300_F	300	60	1500	1,5 / 1,2	24	8595057661431
⊕	KLT 60X400_F	400	60	1600	1,5 / 1,2	24	8595057661448
⊕	KLT 60X500_F	500	60	1700	1,5 / 1,2	24	8595057661455
⊕	KLT 60X600_F	600	60	1800	1,5 / 1,2	24	8595057661462
⊕	KLT 85X200_F	200	85	1400	1,5 / 1,2	36	8595057661479
⊕	KLT 85X300_F	300	85	1500	1,5 / 1,2	36	8595057661486
⊕	KLT 85X400_F	400	85	1600	1,5 / 1,2	36	8595057661493
⊕	KLT 85X500_F	500	85	1700	1,5 / 1,2	36	8595057661509
⊕	KLT 85X600_F	600	85	1800	1,5 / 1,2	36	8595057661516
⊕	KLT 110X200_F	200	110	1400	1,5 / 1,2	48	8595057661523
⊕	KLT 110X300_F	300	110	1500	1,5 / 1,2	48	8595057661530
⊕	KLT 110X400_F	400	110	1600	1,5 / 1,2	48	8595057661547
⊕	KLT 110X500_F	500	110	1700	1,5 / 1,2	48	8595057661554
⊕	KLT 110X600_F	600	110	1800	1,5 / 1,2	48	8595057661561

† tloušťka plechu (mm)

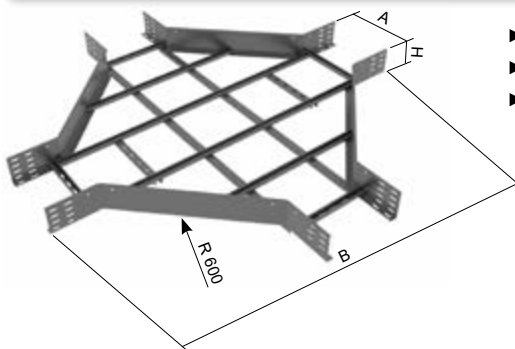
⊕ na objednávku

řř min. počet šroubů pro spojení

S zinkování Sendzimir

F žárové zinkování ponorem

kříž



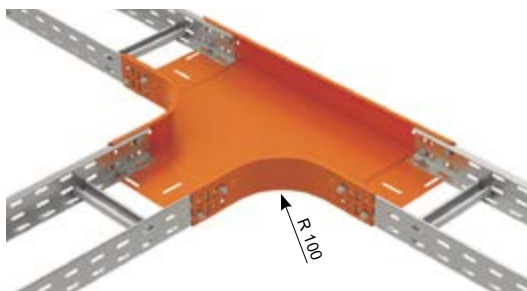
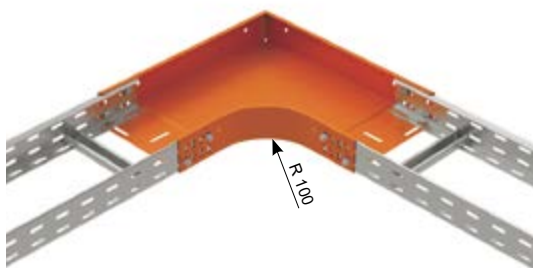
- ▶ Spojení kříže s lávkou se provádí pomocí spojek S ..X200 (str. 11) a šroubů NSM 6X10 (str. 23).
- ▶ Kříž je možné nahradit křížem pro systém kabelových žlabů JUPITER, ukázka montáže viz str. 8.
- ▶ Na zakázku je možné k tvarovce dodat víka.

položka	A	H	B	t	lř	EAN
⊕ KLKR 60X200_S	200	60	1400	1,5 / 1,2	32	8595057644779
⊕ KLKR 60X300_S	300	60	1500	1,5 / 1,2	32	8595057644786
⊕ KLKR 60X400_S	400	60	1600	1,5 / 1,2	32	8595057644793
⊕ KLKR 60X500_S	500	60	1700	1,5 / 1,2	32	8595057644809
⊕ KLKR 60X600_S	600	60	1800	1,5 / 1,2	32	8595057644816
⊕ KLKR 85X200_S	200	85	1400	1,5 / 1,2	48	8595057644823
⊕ KLKR 85X300_S	300	85	1500	1,5 / 1,2	48	8595057644830
⊕ KLKR 85X400_S	400	85	1600	1,5 / 1,2	48	8595057644847
⊕ KLKR 85X500_S	500	85	1700	1,5 / 1,2	48	8595057644854
⊕ KLKR 85X600_S	600	85	1800	1,5 / 1,2	48	8595057644861
⊕ KLKR 110X200_S	200	110	1400	1,5 / 1,2	64	8595057644724
⊕ KLKR 110X300_S	300	110	1500	1,5 / 1,2	64	8595057644731
⊕ KLKR 110X400_S	400	110	1600	1,5 / 1,2	64	8595057644748
⊕ KLKR 110X500_S	500	110	1700	1,5 / 1,2	64	8595057644755
⊕ KLKR 110X600_S	600	110	1800	1,5 / 1,2	64	8595057644762

položka	A	H	B	t	lř	EAN
⊖ KLKR 60X200_F	200	60	1400	1,5 / 1,2	32	8595057661578
⊖ KLKR 60X300_F	300	60	1500	1,5 / 1,2	32	8595057661585
⊖ KLKR 60X400_F	400	60	1600	1,5 / 1,2	32	8595057661592
⊖ KLKR 60X500_F	500	60	1700	1,5 / 1,2	32	8595057661608
⊖ KLKR 60X600_F	600	60	1800	1,5 / 1,2	32	8595057661615
⊖ KLKR 85X200_F	200	85	1400	1,5 / 1,2	48	8595057661622
⊖ KLKR 85X300_F	300	85	1500	1,5 / 1,2	48	8595057661639
⊖ KLKR 85X400_F	400	85	1600	1,5 / 1,2	48	8595057661646
⊖ KLKR 85X500_F	500	85	1700	1,5 / 1,2	48	8595057661653
⊖ KLKR 85X600_F	600	85	1800	1,5 / 1,2	48	8595057661660
⊖ KLKR 110X200_F	200	110	1400	1,5 / 1,2	64	8595057661677
⊖ KLKR 110X300_F	300	110	1500	1,5 / 1,2	64	8595057661684
⊖ KLKR 110X400_F	400	110	1600	1,5 / 1,2	64	8595057661691
⊖ KLKR 110X500_F	500	110	1700	1,5 / 1,2	64	8595057661707
⊖ KLKR 110X600_F	600	110	1800	1,5 / 1,2	64	8595057661714

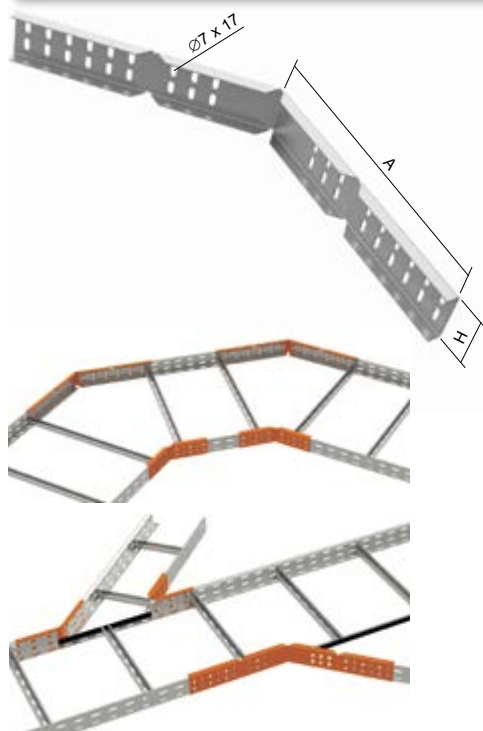
Ukázka montáže kabelové lávky společně s obloukem pro systém kabelových žlabů (str. 1-12).

Ukázka montáže kabelové lávky společně s T-kusem pro systém kabelových žlabů (str. 1-14).





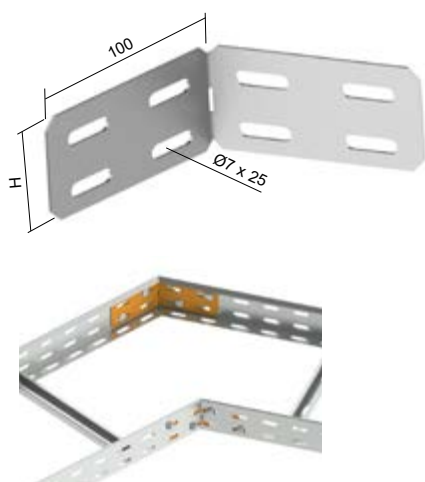
boční spojka horizontální



- Slouží k vytvoření odbočení trasy kabelových lávek nebo jako náhrada tvarovek kabelových lávek nebo vytvoření změny trasy pod různým úhlem i různým poloměrem ohybu. Spojky představují ekonomicky výhodnější a univerzálnější způsob vytvoření odbočení trasy v horizontálním směru.
- Při odbočení trasy se odřízne bočnice kabelové lávky cca 15 mm nad dnem - v ose spodní řady děrování.
- Hranu je nutné opatřit chráničem hran NCH (str. 27).
- Upevnění spoje se provádí šrouby NSM 6X10 (str. 23).

	položka	H	A	↑	‡	EAN
●	BSKH 60 K_S	64	140	2	0,36	8595568904133
⊕	BSKH 85 K_S	89	140	2	0,45	8595568904157
●	BSKH 110 K_S	114	140	2	0,55	8595568904171
●	BSKH 60 D_S	64	315	2	0,83	8595568904195
⊕	BSKH 85 D_S	89	315	2	1,05	8595568904218
●	BSKH 110 D_S	114	315	2	1,28	8595568904232
⊕	BSKH 60 K_F	64	140	2	0,41	8595568904140
⊕	BSKH 85 K_F	89	140	2	0,53	8595568904164
⊕	BSKH 110 K_F	114	140	2	0,64	8595568904188
⊕	BSKH 60 D_F	64	315	2	0,96	8595568904201
⊕	BSKH 85 D_F	89	315	2	1,22	8595568904225
⊕	BSKH 110 D_F	114	315	2	1,48	8595568904249
●	BSKH 60 K_ZM	64	140	1,5	0,27	8595568938022
●	BSKH 110 K_ZM	114	140	1,5	0,41	8595568938008
●	BSKH 60 D_ZM	64	315	1,5	0,62	8595568938015
●	BSKH 110 D_ZM	114	315	1,5	0,96	8595568937995

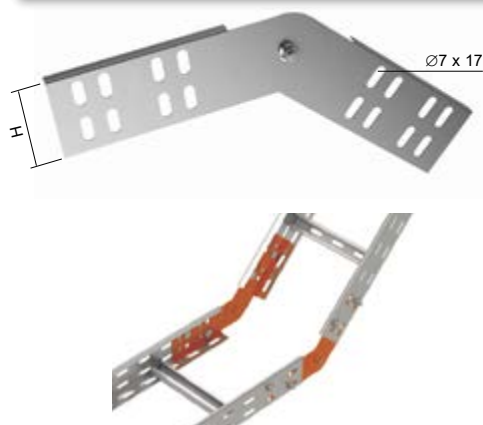
spojka úhlová



- Úhlové spojky se používají pro vytvoření libovolného úhlu, převážně pro spojování v místech mírného zalomení trasy nebo pro vytvoření oblouků velkých poloměrů nebo obcházení sloupů a pilířů
- Upevnění se provádí šrouby NSM 6X10 (str. 23).
- Uvedené položky je možné objednat i v lakovaném provedení. Více informací na str. 7-2.

	položka	H	↑	‡	↑ř	EAN
⊕	SSU 35_S	25	1,2	0,04	4	8595568936684
●	SSU 60_S	50	1,5	0,11	4	8595568936691
⊕	SSU 85_S	75	1,5	0,16	6	8595568936707
⊕	SSU 110_S	100	1,5	0,23	8	8595568936714
⊕	SSU 35_GMT	25	1,2	0,07	4	8595568936721
⊕	SSU 60_GMT	50	1,5	0,12	4	8595568936738
⊕	SSU 85_GMT	75	1,5	0,18	6	8595568936745
⊕	SSU 110_GMT	100	1,5	0,30	8	8595568936752
●	SSU 60_ZM	50	1,5	0,11	4	8595568938084
●	SSU 110_ZM	100	1,5	0,23	8	8595568938077

spojka kloubová



- Ke spojení kloubové spojky s lávkou se použijí šrouby NSM 6X10 (str. 23).
- Spojka je dodávána po 1 ks. K vytvoření ohybu trasy jsou potřeba 2 kusy.

	položka	H	↑	‡	↑ř	EAN
●	SK 60_S	53	0,8	0,10	4	8595057627772
⊕	SK 85_S	78	1,2	0,24	8	8595057630413
●	SK 110_S	103	1,2	0,35	8	8595057633384
●	SK 60_GMT	53	1,0	0,13	4	8595568926029
⊕	SK 85_GMT	78	1,2	0,24	8	8595568926036
●	SK 110_GMT	103	1,2	0,35	8	8595568926050
●	SK 60_ZM	53	0,75	0,10	4	8595568938060
●	SK 110_ZM	103	1,2	0,35	8	8595568938053

↑ tloušťka plechu (mm)

‡ hmotnost kg/ks

● standard

GMT neelektrolytické pokovení

S zinkování Sendzimir

↑ř min. počet šroubů pro spojení

⊕ na objednávku

ZM zinkování Zn+Mg+Al

F žárové zinkování ponorem

1

2

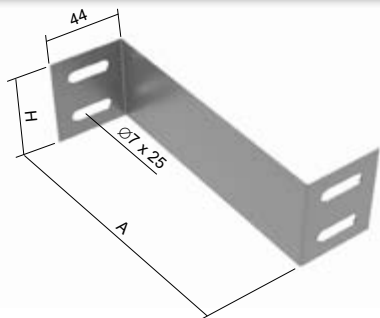
3

4

5

6

rejstřík

redukce


► Upevnění spoje se provádí šrouby NSM 6X10 (str. 23).

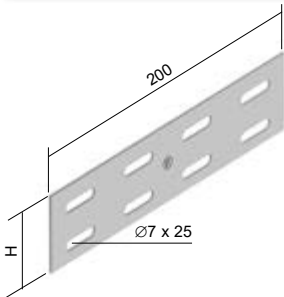


	položka	H	A	t	ø	lř	EAN
●	SR 60X25_S	50	25	1,0	0,038	4	8595057638426
●	SR 60X50_S	50	50	1,0	0,048	4	8595057633582
●	SR 60X75_S	50	75	1,0	0,058	4	8595057638433
●	SR 60X100_S	50	100	1,0	0,068	4	8595057631755
●	SR 60X125_S	50	125	1,0	0,078	4	8595057638440
●	SR 60X150_S	50	150	1,0	0,088	4	8595057638457
●	SR 60X200_S	50	200	1,0	0,108	4	8595057638464
●	SR 60X250_S	50	250	1,0	0,128	4	8595057638471
●	SR 60X300_S	50	300	1,0	0,148	4	8595057638488
●	SR 60X350_S	50	350	1,0	0,168	4	8595057638495
●	SR 60X400_S	50	400	1,0	0,188	4	8595057638501
⊕	SR 85X25_S	75	25	1,0	0,058	4	8595057638518
⊕	SR 85X50_S	75	50	1,0	0,073	4	8595057633377
⊕	SR 85X75_S	75	75	1,0	0,088	4	8595057638525
⊕	SR 85X100_S	75	100	1,0	0,103	4	8595057630376
⊕	SR 85X125_S	75	125	1,0	0,118	4	8595057638532
⊕	SR 85X150_S	75	150	1,0	0,133	4	8595057638549
⊕	SR 85X200_S	75	200	1,0	0,163	4	8595057638556
⊕	SR 85X250_S	75	250	1,0	0,193	4	8595057638563
⊕	SR 85X300_S	75	300	1,0	0,223	4	8595057638570
⊕	SR 85X350_S	75	350	1,0	0,253	4	8595057638594
⊕	SR 85X400_S	75	400	1,0	0,283	4	8595057638587
●	SR 110X25_S	100	25	1,0	0,077	4	8595057638600
●	SR 110X50_S	100	50	1,0	0,097	4	8595057632820
●	SR 110X75_S	100	75	1,0	0,117	4	8595057638617
●	SR 110X100_S	100	100	1,0	0,137	4	8595057633360
●	SR 110X125_S	100	125	1,0	0,157	4	8595057638624
●	SR 110X150_S	100	150	1,0	0,177	4	8595057633766
●	SR 110X200_S	100	200	1,0	0,217	4	8595057633759
●	SR 110X250_S	100	250	1,0	0,257	4	8595057638631
●	SR 110X300_S	100	300	1,0	0,297	4	8595057638648
●	SR 110X350_S	100	350	1,0	0,337	4	8595057638655
●	SR 110X400_S	100	400	1,0	0,377	4	8595057638662

	položka	H	A	t	ø	lř	EAN
⊕	SR 60X25_F	50	25	1,0	0,044	4	8595057665071
⊕	SR 60X50_F	50	50	1,0	0,056	4	8595057665088
⊕	SR 60X75_F	50	75	1,0	0,067	4	8595057665095
⊕	SR 60X100_F	50	100	1,0	0,079	4	8595057650664
⊕	SR 60X125_F	50	125	1,0	0,091	4	8595057665101
⊕	SR 60X150_F	50	150	1,0	0,102	4	8595057665118
⊕	SR 60X200_F	50	200	1,0	0,125	4	8595057665125
⊕	SR 60X250_F	50	250	1,0	0,149	4	8595057665132
⊕	SR 60X300_F	50	300	1,0	0,172	4	8595057665149
⊕	SR 60X350_F	50	350	1,0	0,195	4	8595057665156
⊕	SR 60X400_F	50	400	1,0	0,218	4	8595057665163
⊕	SR 85X25_F	75	25	1,0	0,067	4	8595057665170
⊕	SR 85X50_F	75	50	1,0	0,085	4	8595057665187
⊕	SR 85X75_F	75	75	1,0	0,102	4	8595057665194
⊕	SR 85X100_F	75	100	1,0	0,120	4	8595057665200
⊕	SR 85X125_F	75	125	1,0	0,137	4	8595057665217
⊕	SR 85X150_F	75	150	1,0	0,154	4	8595057665224
⊕	SR 85X200_F	75	200	1,0	0,189	4	8595057665231
⊕	SR 85X250_F	75	250	1,0	0,224	4	8595057665248
⊕	SR 85X300_F	75	300	1,0	0,258	4	8595057665255
⊕	SR 85X350_F	75	350	1,0	0,294	4	8595057665262
⊕	SR 85X400_F	75	400	1,0	0,328	4	8595057665279
⊕	SR 110X25_F	100	25	1,0	0,089	4	8595057664869
⊕	SR 110X50_F	100	50	1,0	0,113	4	8595057664876
⊕	SR 110X75_F	100	75	1,0	0,138	4	8595057664883
⊕	SR 110X100_F	100	100	1,0	0,159	4	8595057664890
⊕	SR 110X125_F	100	125	1,0	0,182	4	8595057664906
⊕	SR 110X150_F	100	150	1,0	0,205	4	8595057664913
⊕	SR 110X200_F	100	200	1,0	0,252	4	8595057664920
⊕	SR 110X250_F	100	250	1,0	0,298	4	8595057664937
⊕	SR 110X300_F	100	300	1,0	0,345	4	8595057664944
⊕	SR 110X350_F	100	350	1,0	0,391	4	8595057664951
⊕	SR 110X400_F	100	400	1,0	0,440	4	8595057664968



spojka



- ▶ Slouží ke spojení kabelových lávek.
- ▶ Upevnění se provádí šrouby NSM 6X10 (str. 23).

položka	H	↑	‡	↓ř	EAN
● S 60X200_S	50	1,5	0,11	4	8595057627796
● S 85X200_S	75	1,5	0,16	6	8595057629769
● S 110X200_S	100	1,5	0,23	8	8595057629752
● S 60X200_GMT	50	1,5	0,12	4	8595568926081
⊕ S 85X200_GMT	75	1,5	0,18	6	8595568926098
⊕ S 110X200_GMT	100	1,5	0,30	8	8595568926104
● S 60X200_ZM	50	1,5	0,11	4	8595568938046
● S 110X200_ZM	100	1,5	0,18	8	8595568938039

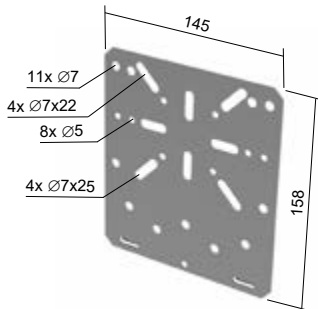


1

2

3

montážní deska



- ▶ Pro upevnění rozvodných krabic k lávkám od výšky bočnice 60 mm.
- ▶ Nasouvá se na bočnici kabelových lávek a fixuje se pomocí šroubů NSM 6X10 (str. 23).
- ▶ Doporučeno pro krabice KSK 80, KSK 100, KSK 125, KSK 175; 8101; 8102; 8106; 8107; 8110; 8111; 8112; 8130; 8135; 003.CS.K; 005.CS.K (viz katalog Elektroinstalační úložný materiál).

položka	↑	‡	EAN
● MDS_S	1,0	0,165	8595057631762
● MDS_GMT	1,0	0,170	8595568927422



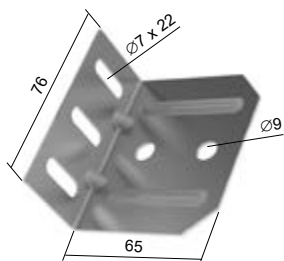
4

5

6

rejstřík

stěnový úchyt kabelové lávky

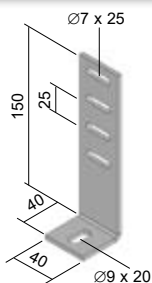


- ▶ Montáž k lávce se provádí pomocí šroubů NSM 6X10 (str. 23).
- ▶ Montáž na stěnu pomocí kotev průměru 8 mm.

položka	‡	‡	EAN
● KLSU_S	1,5	0,07	8595568908681
● KLSU_F	1,5	0,09	8595568908698



distanční úchyt



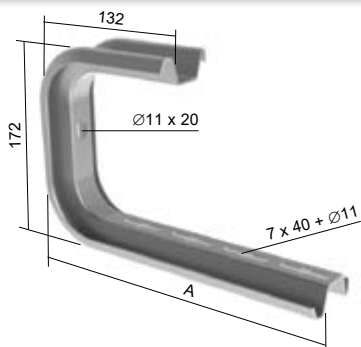
- ▶ Určený pro montáž na bočnici kabelové lávky a k následnému připevnění na stěnu.
- ▶ Vzdálenost kabelové lávky od stěny je od 50 mm.
- ▶ Upevňuje se šroubem NSM 6X10 (str. 23).

položka	‡	‡	EAN
● KLDI 35X110_F	4	0,21	8595057635388





třmen závěsný

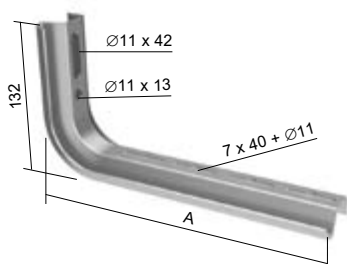


- Určeno pro přímou montáž na strop nebo se závitovou tyčí ZT 8 nebo ZT 10.
- Kabelová lávka se upevňuje pomocí NSM 6X10.
- Pro vyloučení deformace při montáži je určena výztuha STS.
- Instalace se provádí pomocí kotev KPO 10X95 nebo kotev KKZ 10, šroubů S 10X40 a podložek PD 10.



	položka	A	⊥	‡	EAN
●	CTS 200_S	261	70	0,64	8595057630222
●	CTS 300_S	361	50	0,76	8595057630239

držák

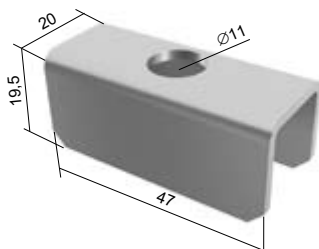


- Kabelová lávka se upevňuje pomocí šroubů NSM 6X10.
- Držáky LTS 100 - LTS 400 se používají jako držák na stěnu nebo stropní profil.
- Držáky LTS 500 - LTS 600 se používají jako stropní profily.
- Pro vyloučení deformace při montáži je určena výztuha STS.
- Instalace se provádí pomocí kotev KPO 10X95 nebo kotev KKZ 10, šroubů S 10X40 a podložek PD 10.



	položka	A	⊥	‡	EAN
●	LTS 150_S	213	120	0,40	8595057639706
●	LTS 200_S	263	110	0,46	8595057639713
●	LTS 300_S	363	75	0,59	8595057630840
●	LTS 400_S	463	50	0,71	8595057634091
⊕	LTS 500_S	563	-	0,82	8595057639737
⊕	LTS 600_S	663	-	0,94	8595057639744

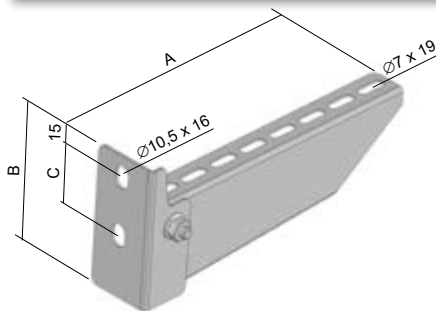
výztuha pro LTS a CTS profil



- Pro montáž na stěnu 1 kus, pro dvojitou montáž 2 kusy zády k sobě.

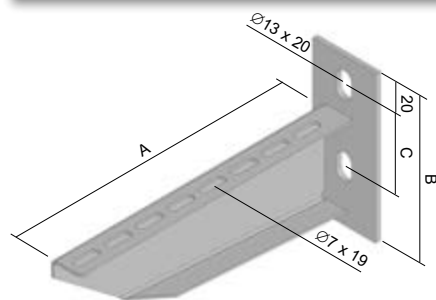
	položka	‡	EAN
●	STS_S	0,04	8595057639751



držák - střední


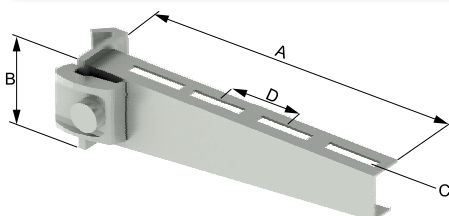
- ▶ Držák je určený pro montáž ke stěně nebo na stropní profil.
- ▶ Upevnění ke stěně se provádí pomocí 2 ks kotev $\varnothing 8$ mm.
- ▶ Pro montáž na stropní profil SPL a SPS se použijí posuvné matice PM 41 M 10 (PMP 41 M 10) společně se šrouby S 10X20 (2 ks).
- ▶ Připevnění kabelové lávky k držáku se provádí šroubem NSM 6X10 nebo upevňovací svorkou SUP (str. 23).

	položka	A	B	C	⊥	‡	EAN
●	DS 150_S	168	94	60	160	0,33	8595057633834
●	DS 200_S	218	104	60	150	0,38	8595057632585
●	DS 300_S	318	120	60	160	0,63	8595057628434
●	DS 400_S	418	120	60	160	0,76	8595057628441
●	DS 500_S	518	140	90	160	1,00	8595057628458
●	DS 600_S	618	140	90	150	1,23	8595057636439


držák - těžký


- ▶ Držák je určený pro montáž ke stěně nebo na stropní profil.
- ▶ Upevnění ke stěně se provádí pomocí 2 ks kotev $\varnothing 10$ mm.
- ▶ Pro montáž na stropní profil SPL a SPS se použijí posuvné matice PM 41 M 10 (PMP 41 M 10) společně se šrouby S 10X20 (2 ks).
- ▶ Připevnění kabelové lávky k držáku se provádí šroubem NSM 6X10 nebo upevňovací svorkou SUP (str. 23).

	položka	A	B	C	⊥	‡	EAN
●	DT 150_F	170	120	60	250	0,36	8595057632592
●	DT 200_F	220	120	60	250	0,43	8595057631779
●	DT 250_F	270	120	60	250	0,53	8595057636996
●	DT 300_F	320	135	60	325	0,73	8595057628519
●	DT 400_F	420	135	60	325	0,88	8595057628526
●	DT 500_F	520	155	90	350	1,30	8595057628533
●	DT 600_F	620	155	90	350	1,60	8595057628540
⊕	DT 800_F	820	155	90	250	1,90	8595057639904
⊕	DT 1000_F	1020	155	90	180	2,40	8595057639911


držák rychloupínací - těžký


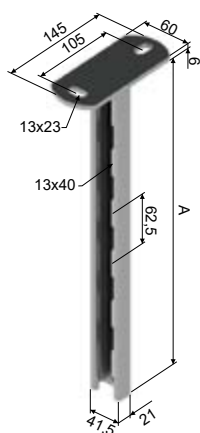
- ▶ Určeno pro montáž na stropní profil SPT nebo na I-profil 80 mm.
- ▶ Rychloupínací úhelník, matice a šroub jsou přiloženy.
- ▶ Připevnění kabelové lávky k držáku se provádí šroubem NSM 6X10 nebo upevňovací svorkou SUP (str. 23).

	položka	A	B	C	D	⊥	‡	EAN
⊕	DRT 100_F	115	90	7x20	25	300	0,30	8595057635296
⊕	DRT 150_F	160	55	7x15	25	250	0,40	8595057635302
⊕	DRT 200_F	210	55	7x40	50	250	0,47	8595057639928
⊕	DRT 300_F	310	75	7x40	50	250	0,77	8595057639942
⊕	DRT 400_F	415	117	7x20	25	310	0,85	8595057639959
⊕	DRT 500_F	510	95	7x38	50	250	1,24	8595057639966
⊕	DRT 600_F	610	95	7x38	50	250	1,41	8595057639973





stropní profil - lehký

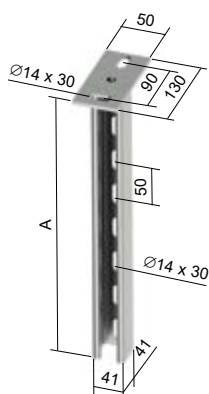


- Určený pro upevnění držáků DS a DT s použitím posuvných matic PM 41 M 10 a šrouby se šestihrannou hlavou S 10X20 (10X25, 10X30).
- OKSPL - koncová ucpávka z PE.

	položka	A	‡	EAN
●	SPL 200_F	214	0,76	8595057628557
●	SPL 300_F	304	0,92	8595057632097
●	SPL 400_F	424	1,11	8595057628564
●	SPL 500_F	514	1,32	8595057635067
●	SPL 600_F	604	1,51	8595057628571
●	SPL 800_F	814	1,87	8595057634978
●	SPL 1000_F	1024	2,26	8595057640061
●	SPL 1200_F	1204	2,63	8595057640078
●	OKSPL_DB	-	0,01	8595057640870



stropní profil - střední

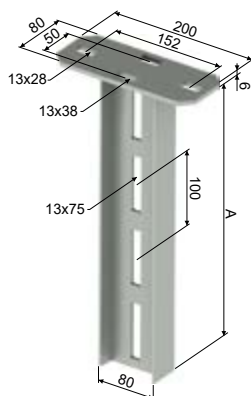


- Určený pro upevnění držáku DS a DT s použitím posuvných matic PM 41 M 10 a šroubů se šestihrannou hlavou S 10X20 (10X25, 10X30).
- Při oboustranné montáži se držáky upevňují pomocí šroubů S 10X70, matic M 10 a podložek PD 10.
- Speciální povrchová úprava s vyšší korozní odolností než žárové zinkování ponorem - hladký, lesklý vzhled.
- OKSPS - koncová ucpávka z PE.

	položka	A	‡	EAN
●	SPS 200_F	207	1,03	8595057640139
●	SPS 300_F	307	1,33	8595057633452
●	SPS 400_F	407	1,60	8595057628618
●	SPS 500_F	507	1,90	8595057640146
●	SPS 600_F	607	2,15	8595057628625
●	SPS 800_F	757	2,70	8595057628632
●	SPS 1000_F	1007	3,25	8595057628649
⊕	SPS 1200_F	1207	3,80	8595057640153
●	OKSPS_DB	-	0,01	8595057633841



stropní profil - těžký

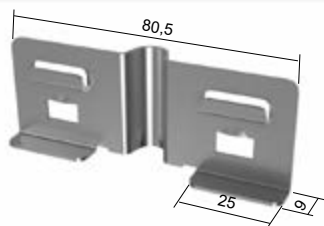


- Určený pro upevnění rychloupínacích držáků DRT.
- Použití jako držák na strop nebo podlahu.
- OKSPT - koncová ucpávka z PVC.

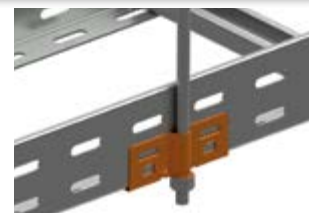
	položka	A	‡	EAN
⊕	SPT 200_F	208	1,80	8595057640221
⊕	SPT 400_F	408	3,05	8595057640238
⊕	SPT 500_F	508	3,60	8595057640245
⊕	SPT 600_F	608	4,20	8595057640252
⊕	SPT 800_F	808	5,50	8595057640269
⊕	SPT 1000_F	1008	6,70	8595057640276
⊕	SPT 1200_F	1208	8,00	8595057640283
⊕	SPT 1500_F	1508	9,90	8595057640290
⊕	SPT 1800_F	1808	12,00	8595057640306
⊕	SPT 2000_F	2008	13,30	8595057640313
⊕	OKSPT_EB	-	0,02	8595057650022



závěs vnější boční

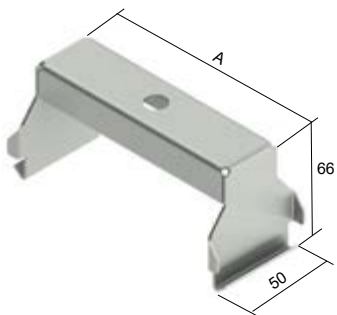


- ▶ Závěs vnější boční je určený k zavěšení kabelové trasy vedené kabelovými lávkami na závitové tyče ZT 8.
- ▶ Upevnění závěsu k trase se provádí zacvaknutím připravených výstupků na závěsu do bočnice lávky.
- ▶ Závitová tyč se upevňuje pomocí podložky PD 8 a matice M 8.
- ▶ Závěs je určený pro kabelové lávky případně pro kabelové žlaby z tloušťky plechu 1,5 mm.
- ▶ Závěs se dodává po 1 ks. K vytvoření jednoho závěsného bodu jsou potřeba 2 ks.
- ▶ Výrobek je chráněn užitným vzorem.



položka	↓	‡	EAN
● ZVB 1.5_S	60	0,02	8595568915085

závěs vnější



- ▶ Maximální zátěž je 90 kg.
- ▶ Závěs je montován pomocí závitové tyče ZT 8 nebo ZT 10 a matic.
- ▶ **Matice MN není součástí závěsu.**
- ▶ Dimenze matice se volí dle průměru závitové tyče.
- ▶ Závěs je vhodný pro zavěšení lávek s přepážkou.

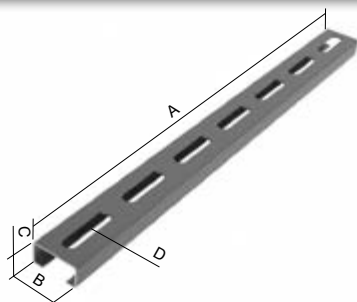


položka	A	‡	EAN
● ZVNE 150_S	130	0,19	8595057628816
● ZVNE 200_S	180	0,22	8595057628823
● ZVNE 300_S	280	0,31	8595057639553
● ZVNE 400_S	380	0,39	8595057639560
⊕ ZVNE 150_F	130	0,19	8595057662452
⊕ ZVNE 200_F	180	0,22	8595057662469
⊕ ZVNE 300_F	280	0,31	8595057662483
⊕ ZVNE 400_F	380	0,39	8595057662490
● MN 8_ZNCR	-	0,01	8595568903594
● MN 10_ZNCR	-	0,01	8595568903600





nosný profil

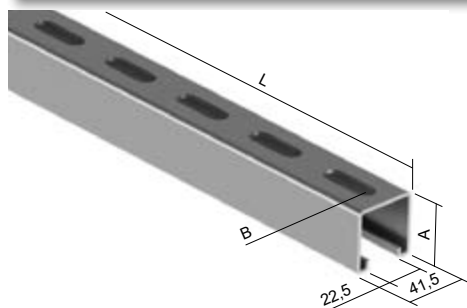


- ▶ Nosný profil NP 200 až NP 350 se upevňuje dvěma závitovými tyčemi ZT 8 + matice M 8 + podložka PD 8.
- ▶ Nosný profil NP 450 až NP 650 se upevňuje dvěma závitovými tyčemi ZT 10 + matice M 10 + podložka PD 10.
- ▶ **Velikost nosného profilu se určuje podle šířky kabelové lávky + 50 mm**, např. pro kabelovou látku širokou 150 mm objednejte NP 200.
- ▶ Připevnění kabelové lávky k nosnému profilu se provádí šroubem NSM 6X10 nebo upevňovací svorkou SUP (str. 23).

NP 200
NP 250
NP 350NP 450
NP 550
NP 650

	položka	A	B	C	D (vnitřní)	D (vnější)	t	±	‡	pro KL	EAN
●	NP 200_S	200	30	15	–	∅ 9 x 35	1,2	100	0,11	KL ..X150	8595057639782
●	NP 250_S	250	30	15	∅ 7 x 32	∅ 9 x 35	1,2	100	0,14	KL ..X200	8595057639799
●	NP 350_S	350	30	15	∅ 7 x 32	∅ 9 x 35	1,2	100	0,20	KL ..X300	8595057630864
●	NP 450_S	450	41,5	21	∅ 7 x 32	∅ 11 x 35	1,5	150	0,50	KL ..X400	8595057639812
●	NP 550_S	550	41,5	21	∅ 7 x 32	∅ 11 x 35	1,5	150	0,62	KL ..X500	8595057639829
●	NP 650_S	650	41,5	21	∅ 7 x 32	∅ 11 x 35	1,5	150	0,73	KL ..X600	8595057639836
⊕	NP 200_F	200	30	15	–	∅ 9 x 35	1,2	100	0,13	KL ..X150	8595057659568
⊕	NP 250_F	250	30	15	∅ 7 x 32	∅ 9 x 35	1,2	100	0,17	KL ..X200	8595057659575
⊕	NP 350_F	350	30	15	∅ 7 x 32	∅ 9 x 35	1,2	100	0,23	KL ..X300	8595057659599
⊕	NP 450_F	450	41,5	21	∅ 7 x 32	∅ 11 x 35	1,5	150	0,58	KL ..X400	8595057659605
⊕	NP 550_F	550	41,5	21	∅ 7 x 32	∅ 11 x 35	1,5	150	0,71	KL ..X500	8595057659612
⊕	NP 650_F	650	41,5	21	∅ 7 x 32	∅ 11 x 35	1,5	150	0,84	KL ..X600	8595057659629

montážní profil



- ▶ Standardní délka montážního profilu je 3 m.
- ▶ Vhodný k vytvoření nosníku pro kabelové trasy nesené na závitových tyčích nebo k vytvoření nosné konstrukce pomocí montážního příslušenství str. 18.
- ▶ Montážní profil MP 41X21_S a MP 41X21_F je možné zakončit koncovkou OKSPL (str. 15).
- ▶ Montážní profil MP 41X41_S a MP 41X41_F je možné zakončit koncovkou OKSPS (str. 15).



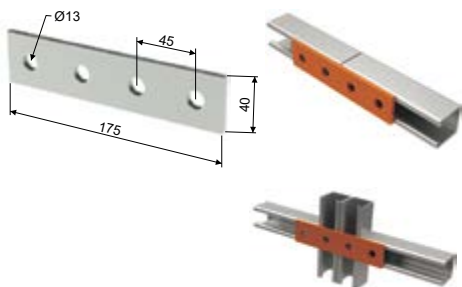
	položka	A	B*	C*	L	t	EAN
●	MP 41X21_S	21	13 x 30	50	3000	2,5	8595057699557
●	MP 41X21X1.50_S	21	13 x 30	50	3000	1,5	8595057628939
●	MP 41X21X1.50X2000_S	21	14 x 30	50	2000	1,5	8595568919571
●	MP 41X41_S	41	13 x 30	50	3000	2,5	8595057699564
●	MP 41X21_F	21	13 x 30	50	3000	2,5	8595057633469
●	MP 41X41_F	41	13 x 30	50	3000	2,5	8595057632103

* rozměry jsou pouze informativní, změny vyhrazeny

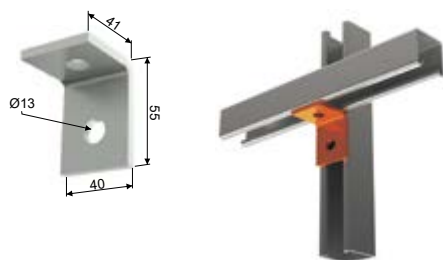
montážní příslušenství

- Určené pro použití s montážními profily MP 41X21 a MP 41X41, případně se stropními profily SPL nebo SPS.
- Upevnění se provádí pomocí šroubů S 10X20, S 10X25, S 10X30, S 12X25 nebo S 12X30 a posuvných matic PM 41 M 10 nebo PM 41 M 12.
- Hlavice HMP 41: montážní profil MP 41X41 se do hlavice upevňuje pomocí šroubů S 10X70, matic M 10 a podložek PD 10.
Montážní profil MP 41X21 se do hlavice upevňuje pomocí šroubů S 10X50, matic M 10 a podložek PD 10.

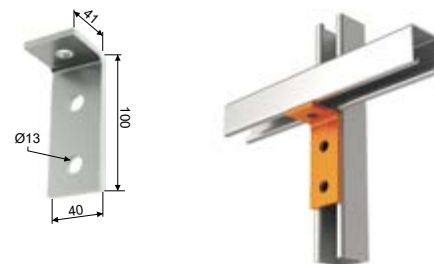
položka	t	‡	EAN
● VS 41X03_F	5	0,26	8595057640436



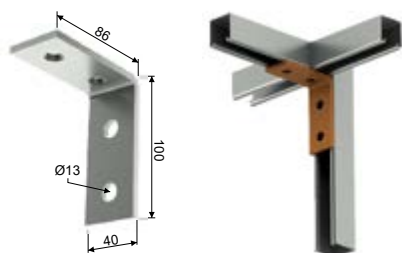
položka	t	‡	EAN
● VS 41X05_F	5	0,13	8595057640436



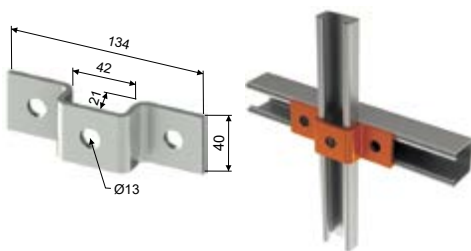
položka	t	‡	EAN
● VS 41X06_F	5	0,19	8595057640467



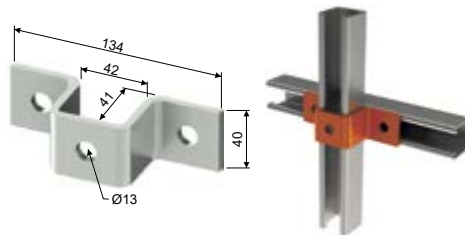
položka	t	‡	EAN
● VS 41X08_F	5	0,26	8595057640481



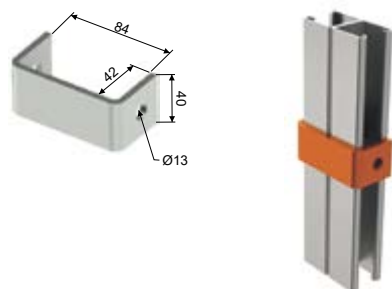
položka	t	‡	EAN
● VS 41X12_F	4	0,26	8595057640528



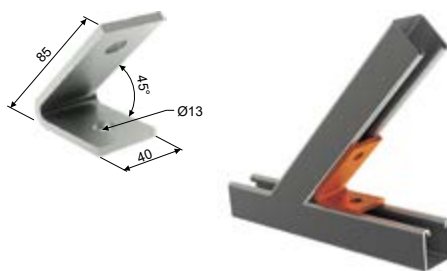
položka	t	‡	EAN
● VS 41X13_F	5	0,32	8595057640535



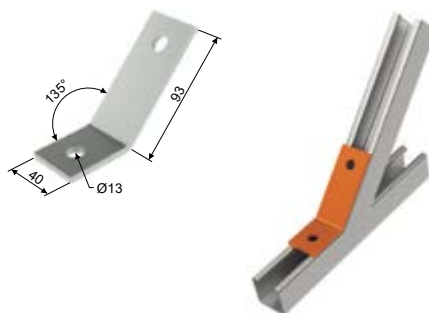
položka	t	‡	EAN
● VS 41X16_F	5	0,27	8595057634985



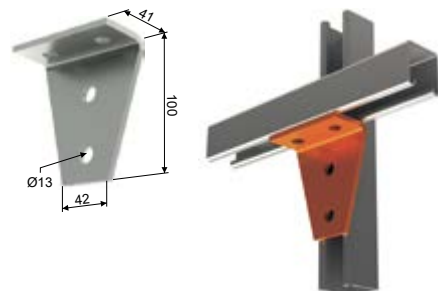
položka	t	‡	EAN
⊕ VS 41X17_F	5	0,24	8595057640566



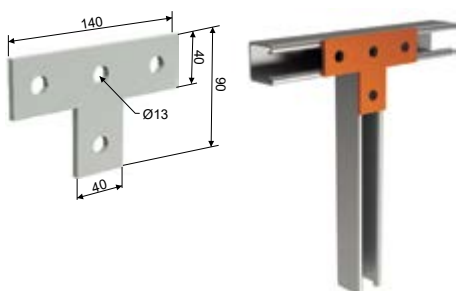
položka	t	‡	EAN
⊕ VS 41X18_F	5	0,21	8595057640573



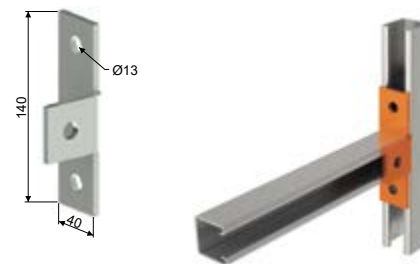
položka	t	‡	EAN
● VS 41X20_F	5	0,35	8595057640597



položka	t	‡	EAN
● VS 41X27_F	5	0,29	8595057640610



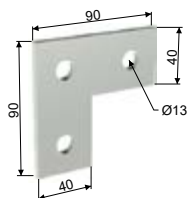
položka	t	‡	EAN
● VS 41X31_F	5	0,34	8595057633087



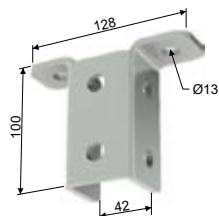


montážní příslušenství

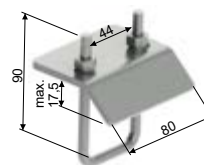
	položka	t	‡	EAN
●	VS 41X36_F	5	0,21	8595057640658



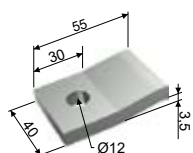
	položka	t	‡	EAN
●	VS 41X37_F	5	0,47	8595057640665



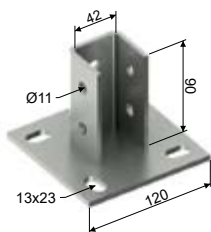
	položka	t	‡	EAN
●	VS 41X41_F	6	0,37	8595057631519



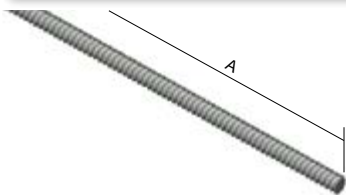
	položka	t	‡	EAN
●	VS 41X43_F	8	0,20	8595057630871



	položka	t	‡	EAN
●	HMP 41_F	4/5	0,96	8595568932549



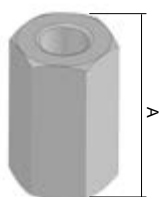
závitová tyč



- ▶ DIN 976.
- ▶ Třída pevnosti 4.8

	položka	Ø	↓	‡	A	EAN
●	ZT 6_ZNCR	M 6	0,85	0,17	2000	8595057633490
●	ZT 8_ZNCR	M 8	3,43	0,31	2000	8595057631793
●	ZT 10_ZNCR	M 10	5,63	0,46	2000	8595057628922
⊕	ZT 12_ZNCR	M 12	7,73	0,70	2000	8595057639591
⊕	ZT 8_ZNC1	M8	3,43	0,31	1000	8595057692848
⊕	ZT 8_ZNC3	M 8	3,43	0,31	3000	8595568925022
⊕	ZT 10_ZNC3	M 10	5,63	0,46	3000	8595568925039
⊕	ZT 10_GMT	M 10	5,63	0,46	1000	8595568928016

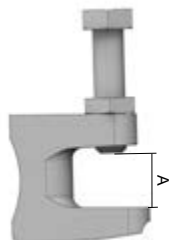
matice spojovací



- ▶ Slouží ke spojení dvou závitových tyčí.

	položka	A	Ø	‡	EAN
●	MZ 6_ZNCR	18	M 6	0,01	8595057633506
●	MZ 8_ZNCR	24	M 8	0,02	8595057633513
●	MZ 10_ZNCR	30	M 10	0,04	8595057629929
⊕	MZ 12_ZNCR	36	M 12	0,06	8595057639584

upevňovací svorka



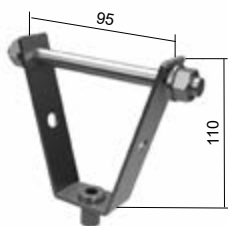
- ▶ Upevňovací svorka se používá k fixaci závitové tyče na I-profil, dodává se s upevňovacím šroubem a jisticí maticí.

	položka	‡	↓	použití s	A	EAN
●	US 1_ZNCR	0,14	2,5	ZT 8	0 - 20	8595057632691
●	US 2_ZNCR	0,15	2,5	ZT 10	0 - 20	8595057629912
⊕	US 3_ZNCR	0,21	2,5	ZT 12	0 - 26	8595057639577





držák do trapézových stropů



- ▶ Držák DSOS je určený pro montáž závitové tyče a její upevnění na trapézové plechy.
- ▶ Součástí DSOS je regulační matice M8 nebo M10.
- ▶ DSOS 8 nebo DSOS 10 je nutné volit v závislosti na použité závitové tyči ZT 8 nebo ZT 10.
- ▶ Pro upevnění k trapézovému stropu je závěs opatřen příčným čepem M8 x 120 mm.
- ▶ Čep je na obou stranách opatřen podložkou a maticí.

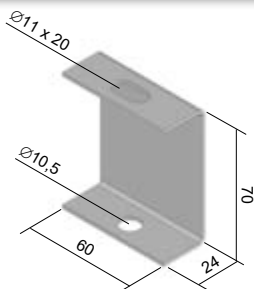


položka	‡	⊥	EAN
● DSOS 8_ZNCR	0,17	1,3	8595568923783
● DSOS 10_ZNCR	0,17	1,3	8595568923790

tloušťka plechu trapézového stropu (mm)	zatížení (N)
0,63-0,70	630
0,70-0,80	740
0,80-1,00	850
1,00-1,20	1050
1,20-1,50	1250
>1,50	1550

Uvedené hodnoty platí pouze pro použití se statickým zatížením.

držák stropní

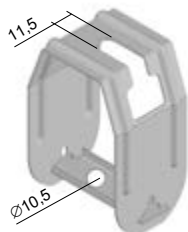


- ▶ Použití společně se závitovou tyčí ZT 8 nebo ZT 10.

položka	‡	EAN
● DSZT_S	0,10	8595057633483
⊕ DSZT_F	0,12	8595057662506



držák stropní stavitelný

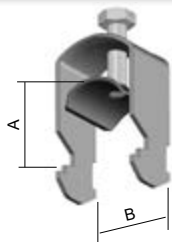


- ▶ Použití společně se závitovou tyčí ZT 8 nebo ZT 10.
- ▶ Ideální pro lehký sklon střešní konstrukce.

položka	‡	EAN
● DSS_S	0,14	8595057633599



přichytka kabelu na 1 kabel



- ▶ Údaje A min. + B uvádějí minimální a maximální průměr upevňovaného kabelu.
- ▶ * Možnost zakrytí trasy víkem při použití přichytky kabelu maximálního průměru.
- ▶ ** Tabulka ukazuje jaké maximální množství kabelových přichytek je možné umístit vedle sebe. Tabulka nezohledňuje výšku kabelových lávek s ohledem na možnost zavíkování trasy.
- ▶ Jejím účelem je ukázat maximální množství kabelů, které je možné fixovat v lávce konkrétního rozměru při použití kabelových přichytek PKC.
- ▶ Pomocí vnější šířky přichytky je možné určit i počet přichytek při různých kombinacích jejich velikostí v jedné lávce.
- ▶ Uvedené rozměry slouží pro základní orientaci pro volbu přichytky ke kabelům.
- ▶ Rozměr B +2 mm je vnější šířka přichytky.
- ▶ Základní dodávaná povrchová úprava přichytek umožňuje použití i do prostředí náročných na klimatické vlivy.
- ▶ Přichytky jsou určeny k upevnění kabelu k příčce kabelové lávky, nosnému profilu NPKV 50 - 600 nebo nosnému profilu NP 30X15X1.20 (str. 22).



ANO



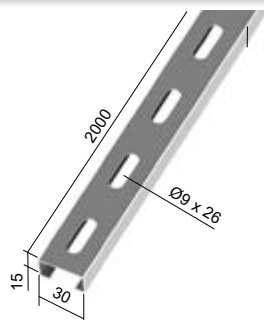
NE



položka	A min	B	‡	EAN
● PKC1 1198_F	6	12	0,03	8595057644878
● PKC1 1199_F	7	16	0,03	8595057644885
● PKC1 1200_F	10	19	0,04	8595057642232
● PKC1 1201_F	14	23	0,04	8595057642249
● PKC1 1202_F	20	26	0,04	8595057635586
● PKC1 1203_F	24	30	0,06	8595057635517
● PKC1 1204_F	25	34	0,07	8595057635401
● PKC1 1205_F	29	38	0,08	8595057635524
● PKC1 1206_F	32	43	0,09	8595057644892
● PKC1 1207_F	42	46	0,10	8595057644908
● PKC1 1208_F	44	50	0,10	8595057635531
● PKC1 1209_F	50	54	0,11	8595057635593
● PKC1 1210_F	51	58	0,14	8595057644915
● PKC1 1211_F	55	63	0,16	8595057644922
● PKC1 1212_F	59	69	0,16	8595057635609

zakrytí trasy*			počet přichytek **					
výška KL			šířka KL					
60	85	110	150	200	300	400	500	600
ano	ano	ano	8	12	18	24	30	37
ano	ano	ano	7	9	14	19	24	29
ne	ano	ano	5	7	11	15	19	23
ne	ano	ano	5	6	10	14	17	21
ne	ano	ano	4	5	8	11	14	17
ne	ano	ano	3	5	7	10	12	15
ne	ano	ano	3	4	6	9	11	14
ne	ano	ano	3	4	6	8	10	13
ne	ne	ano	2	3	5	7	9	11
ne	ne	ano	2	3	5	7	8	10
ne	ne	ano	2	3	5	6	8	10
ne	ne	ano	2	3	4	6	7	9
ne	ne	ne	2	2	4	5	7	8
ne	ne	ne	1	2	4	5	6	8
ne	ne	ne	1	2	3	5	6	7

nosný profil



Nosný profil + závitové tyče:

- ▶ Nosný profil se zavěšuje na dvě závitové tyče ZT 8 + matice M 8 + podložka PD 8.
- ▶ Kabelová lávka se k nosnému profilu připevňuje pomocí šroubů NSM 6X10.
- ▶ Nosný profil je doporučený pro šířku trasy max. 300 mm.
- ▶ Max. zátěž pro jeden montážní bod je 100 kg.

Nosný profil + přichytky kabelů:

- ▶ Kabely se k nosnému profilu připevňují pomocí přichytek kabelů PKC.
- ▶ Nosný profil se připevňuje pomocí kotev KPO 6 nebo šroubů do betonu SB 6.3X35.

položka	‡	‡	EAN
● NP 30X15X1.20_S	1,2	0,58	8595568930316



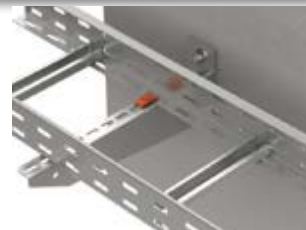


upevňovací svorka



- ▶ Pro upevnění kabelové lávky k držáku.
- ▶ Dva kusy na držák.

	položka	‡	EAN
●	SUP_S	0,02	8595057635371
●	SUP_F	0,02	8595057665712



šroub vratový a samojistící matice



- ▶ Slouží k upevnění spojení kabelových lávek a příslušenství nebo k připevnění k podpěře.
- ▶ Pevným spojením se zajistí vodivé pospojení kabelových lávek a příslušenství.
- ▶ Povrchová úprava GMT se používá pro kabelové lávky v povrchové úpravě žárový zinek (F) a zinkování Zn+Mg+Al (ZM).
- ▶ Použití pro lávky pozinkované (konf. S) je také možné.
- ▶ Pevným spojením se zajistí vodivé pospojení kabelových lávek a příslušenství.

	položka	∪	EAN
●	NSM 6X10_ZNCR	100	8595057667129
●	NSM 6X20_ZNCR	100	8595568934062
●	NSM 6X10_GMT	100	8595057692947
●	NSM 6X20_GMT	100	8595568934079

šroub + matice + vějířové podložky



- ▶ Slouží k zajištění vodivého pospojení.

	položka	∪	EAN
●	NSMP 6X10_ZNCR	100	8595057679078

šroub se šestihranou hlavou



	položka	‡	∪	EAN
●	S 6X20_ZNCR	0,006	100	8595057630451
⊕	S 6X30_ZNCR	0,008	100	8595057640733
●	S 8X20_ZNCR	0,012	100	8595057638822
●	S 8X25_ZNCR	0,014	100	8595568934017
●	S 8X30_ZNCR	0,016	100	8595057640740
●	S 8X40_ZNCR	0,019	100	8595057640757
●	S 8X50_ZNCR	0,022	100	8595057640764
⊕	S 8X70_ZNCR	0,028	100	8595057640771
●	S 10X20_ZNCR	0,021	100	8595057628724
●	S 10X25_ZNCR	0,024	100	8595568934031
●	S 10X30_ZNCR	0,026	100	8595057628731
●	S 10X40_ZNCR	0,031	100	8595057640788
●	S 10X50_ZNCR	0,036	100	8595057698123
●	S 10X70_ZNCR	0,046	100	8595057698130

	položka	‡	∪	EAN
⊕	S 12X20_ZNCR	0,031	100	8595057633124
⊕	S 12X25_ZNCR	0,034	100	8595568934055
⊕	S 12X30_ZNCR	0,038	100	8595057633131
⊕	S 12X40_ZNCR	0,045	100	8595057640795
⊕	S 12X50_ZNCR	0,052	100	8595057640801
⊕	S 8X20_GMT	0,012	100	8595568928696
⊕	S 8X30_GMT	0,020	100	8595568924024
⊕	S 10X20_GMT	0,021	100	8595568928702
⊕	S 10X30_GMT	0,026	100	8595568934048
⊕	S 10X40_GMT	0,031	100	8595568928719

matice šestihranná



	položka	∪	EAN
●	M 6_ZNCR	100	8595057633636
●	M 8_ZNCR	100	8595057633643
●	M 10_ZNCR	100	8595057630406
●	M 12_ZNCR	100	8595057640818

	položka	∪	EAN
⊕	M 8_GMT	100	8595568928528
⊕	M 10_GMT	100	8595568928511
⊕	M 12_GMT	100	8595568928535

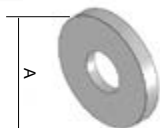
podložka



	položka	A	∪	EAN
●	PD 6_ZNCR	12	100	8595057640832
●	PD 8_ZNCR	16	100	8595057633438
●	PD 10_ZNCR	20	100	8595057633445
●	PD 12_ZNCR	24	100	8595057640849

	položka	A	∪	EAN
⊕	PD 8_GMT	16	100	8595568927996
⊕	PD 10_GMT	20	100	8595568928542
⊕	PD 12_GMT	24	100	8595568928009

podložka velká



	položka	A	∪	EAN
●	PVL 6_ZNCR	18	100	8595057629523
●	PVL 8_ZNCR	24	100	8595057633421
●	PVL 10_ZNCR	30	100	8595057633797
⊕	PVL 12_ZNCR	38	100	8595057640856

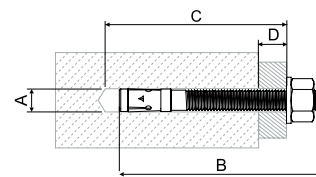
	položka	A	∪	EAN
⊕	PVL 8_GMT	24	100	8595568928726
⊕	PVL 10_GMT	30	100	8595568928733



kotva



- ▶ Kotvy jsou vhodné pro předsazenou, průvlečnou a distanční montáž.
- ▶ Druhy podkladového materiálu: trhlinový beton, netrhlinový beton, přírodní kámen s celistvou strukturou.



položka	schválená třída seismicity	průměr otvoru A [mm]	délka kotvy B [mm]	min. hloubka otvoru při průvl. montáži C [mm]	maximální užitečná délka D [mm]	závit	velikost klíče	EAN
● KPO 6X50_PO	-	6	65	60	10	M6	10	8595057691162
● KPO 6X70_PO	-	6	65	60	10	M6	10	8595057691179
● KPO 8X77_PO	C1	8	75	70	10	M8	13	8595057691100
● KPO 8X97_PO	C1	8	95	85	30	M8	13	8595057691117
● KPO 8X110_PO	C1/C2	8	115	105	50	M8	13	8595568931139
● KPO 10X95_PO	C1/C2	10	92	85	10	M10	17	8595057691124
● KPO 10X115_PO	C1/C2	10	115	105	30	M10	17	8595057691131
● KPO 10X175_PO	C1/C2	10	185	175	100	M10	17	8595568931153
● KPO 12X120_PO	C1/C2	12	118	110	20	M12	19	8595057691148
⊕ KPO 8X77_POGMT	-	8	80	65	10	M8	13	8595568927965
⊕ KPO 8X97_POGMT	-	8	100	90	35	M8	13	8595568929631
⊕ KPO 10X95_POGMT	-	10	95	84	15	M10	17	8595568927972
⊕ KPO 10X115_POGMT	-	10	115	104	35	M10	17	8595568929648
⊕ KPO 12X120_POGMT	-	12	120	105	25	M12	19	8595568929655

kotva



- ▶ Zarážecí kotvy KKZ slouží k přímému upevnění závitových tyčí.
- ▶ Uvnitř kotvy je rozpěrný čep, který se před montáží závitové tyče musí zarazit.
- ▶ Vhodné pro montáž do betonu C20/25 a přírodního kamene s celistvou strukturou.
- ▶ Kotvy KKZ 8, KKZ 10 a KKZ 12 jsou opatřeny límcem.

- ▶ A - průměr vrtáku
- ▶ B - celková délka kotvy
- ▶ C - minimální hloubka vrtané díry

položka	A	B	C	závit	zatížení tahové beton C20/25 (kN)	‡	EAN
● KKZ 6_ZNCR	8	25	27	M6	2,50	0,01	8595057697553
● KKZ 8_ZNCR	10	30	32	M8	3,00	0,01	8595057697560
● KKZ 10_ZNCR	12	40	42	M10	4,75	0,02	8595057697577
● KKZ 12_ZNCR	15	50	52	M12	6,80	0,05	8595057697584

zarážecí kotva



- ▶ Zarážecí kotvy KKZM slouží k přímému upevnění závitových tyčí.
- ▶ Mosazné kotvy jsou s vnitřním kónickým závitem, který se rozpíná při montáži závitové tyče nebo šroubu.
- ▶ Závitovou tyč (šroub) je nutné zašroubovat do plné délky kotvy.
- ▶ Vhodné pro montáž do betonu C20/25 a přírodního kamene s celistvou strukturou.

- ▶ A - průměr vrtáku
- ▶ B - celková délka kotvy
- ▶ C - minimální hloubka vrtané díry

položka	A	B	C	závit	beton C20/25		‡	EAN
					zatížení tahové (kN)	utahovací moment (Nm)		
● KKZM 8_XX	10	30	35	M8	1,50	6	0,01	8595568925893
● KKZM 10_XX	12	35	40	M10	2,50	10	0,01	8595568925909

‡ hmotnost kg/ks

● standard

⊕ na objednávku

XX

mosaz

POGMT neelektrolytické pokovení

ZNCR

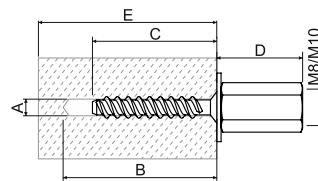
zinkochromát

PO zinkochromát

šroub do betonu s vnitřním závitem



- ▶ Šroub s kombinovaným vnitřním závitem M8/M10 pro rychlou a snadnou montáž šroubů nebo závitových tyčí.
- ▶ Určený pro montáž do trhlinového betonu C20/25 až C50/60 - tažená zóna betonu, předpjatých dutinových panelů C30/37 až C50/60, do přírodního kamene s celistvou strukturou.
- ▶ A - průměr otvoru
- ▶ B - minimální hloubka otvoru
- ▶ C - hloubka zašroubování
- ▶ D - výška upevňovací matice
- ▶ E - minimální tloušťka kotevního podkladu

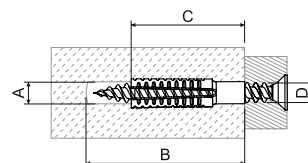


položka	A	B	C	D	E	velikost klíče	utahovací moment	‡	EAN	beton C20/25 až C50/60			předpjaté dutinové panely		
										garantované zatížení		min. osová vzdálenost od okraje	tloušťka betonu pod dutinou	připustné zatížení	min. osová vzdálenost od okraje
										tahové kN	střihové kN				
● KBS 6X35 M8/M10_PO	6	45	35	26,5	80	13	≤10	0,03	8595568931122	0,6	2,4	35	≥25	0,4	100
													≥30	0,8	
													≥35	1,2	

kovová rozpěrná hmoždinka



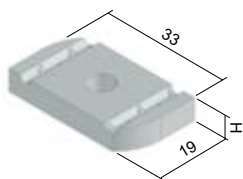
- ▶ Pro předsazenou montáž do betonu, pórabetonu, svisle děrovaných cihel, přírodního kamene s celistvou strukturou, plně tvárnice z lehčeného betonu, vápenopískové cihly.
- ▶ Vnější ozubení se při zašroubování vrutu rozpěře do stavebního materiálu a tak zajišťuje vysokou nosnost. Vrut musí být zašroubován min. do celé délky hmoždinky. Délka vrutu se vypočítá: délka hmoždinky + průměr vrutu + tloušťka kotevního dílu + tloušťka omítky nebo izolace.
- ▶ Žebrovitý vnitřní tvar hmoždinky je vhodný pro vruty. V případě použití do systémů se zachováním funkčnosti při požáru se použije šroub SB 6.3X35.
- ▶ A - průměr otvoru
- ▶ B - minimální hloubka otvoru
- ▶ C - délka hmoždinky
- ▶ D - průměr vrutu



položka	A	B	C	D	‡	EAN	doporučený průměr otvoru pro uvedený materiál			garantované zatížení - tah, střih, šikmý tah platí pro uvedený průměr vrutu a materiál		
							beton C20/25	pórabeton PB4	svisle děrované cihly HLZ12	průměr vrutu	pórabeton ≥PB2, PP2 (G2)	pórabeton ≥PB4, PP4 (G4)
							mm	mm	mm	mm	kN	kN
● KHP 6X32_PO	7-9	38	32	5-6	0,01	8595568931009	7	6	7	-	-	-
● KHP 8X38_PO	10-12	46	38	6-8	0,01	8595568931016	10	10	10	8	0,2	0,3
● KHP 8X60_PO	10-12	68	60	6-8	0,03	8595568931023	12	10	10	8	0,3	0,4
● KHP 10X60_PO	12-14	68	60	8-10	0,03	8595568931030	14	12	12	10	0,4	0,6



posuvná matice

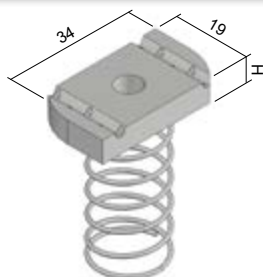


- Slouží k upevnění držáků ke stropním profilům SPL, SPS nebo spojování montážních profilů (MP 41X21, MP 41X41) navzájem pomocí systému VS (str. 18 - 19).

	položka	‡	H	EAN
⊕	PM 41 M 6_ZNCR	0,03	6	8595057631496
●	PM 41 M 8_ZNCR	0,03	6	8595057631502
●	PM 41 M 10_ZNCR	0,04	8	8595057628717
⊕	PM 41 M 12_ZNCR	0,04	10	8595057633117
●	PM 41 M 10_GMT	0,04	8	8595568928757



posuvná matice s pružinou



- Slouží k upevnění držáků ke stropním profilům SPS nebo spojování montážních profilů MP 41X41 navzájem pomocí systému VS (str. 18 - 19).
- Pružina usnadňuje fixaci matice v průběhu montáže.
- Držák se připevňuje pomocí šroubů délky 20 - 30 mm.

	položka	‡	H	EAN
⊕	PMP 41 M 6_ZNCR	0,03	6	8595057640719
●	PMP 41 M 8_ZNCR	0,03	6	8595057630475
●	PMP 41 M 10_ZNCR	0,04	8	8595057630468
⊕	PMP 41 M 12_ZNCR	0,04	8	8595057640726



chránič hran



- Chránič hran z umělé hmoty s ocelovou vložkou slouží k ochraně hran kabelových lávek.
- Balení = 10 m, prodej po celých baleních.
- Chránič je možné instalovat na plechy tloušťky max. 2 mm.

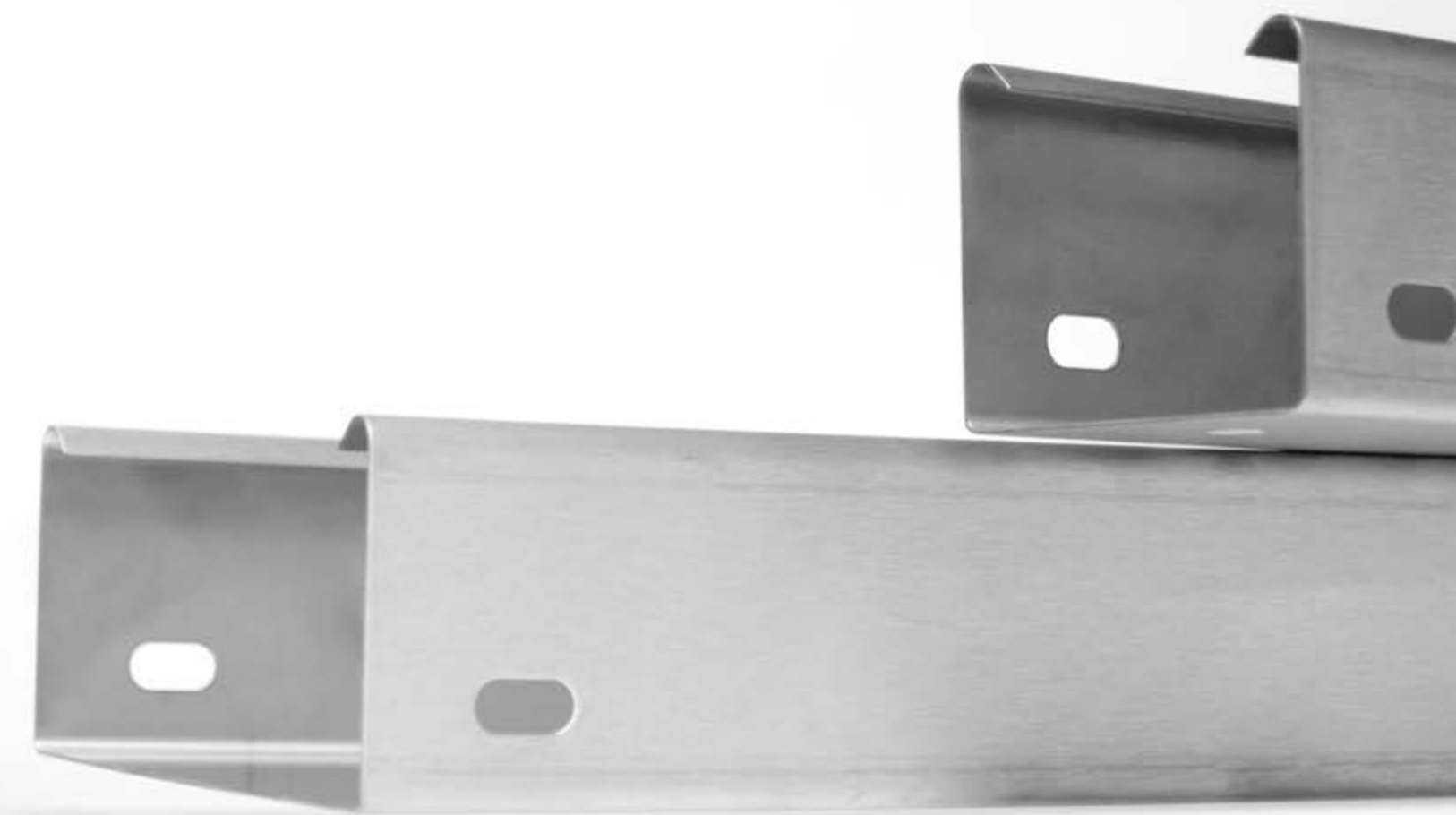
	položka	‡	EAN
●	NCH_XX	0,06	8595057669932

zinková barva / sprej



- Korozní ochrana určená k opravě vadných a poškozených míst na pozinkovaném povrchu.
- Barva se nanáší pomocí štětce, technikou tupování.

	položka	‡	EAN
●	WEICON 375_XX (barva)	0,50	8595057621183
●	WEICON 750_XX (barva)	1,10	8595057693609
●	GZS_XX (sprej)	0,45	8595057633148

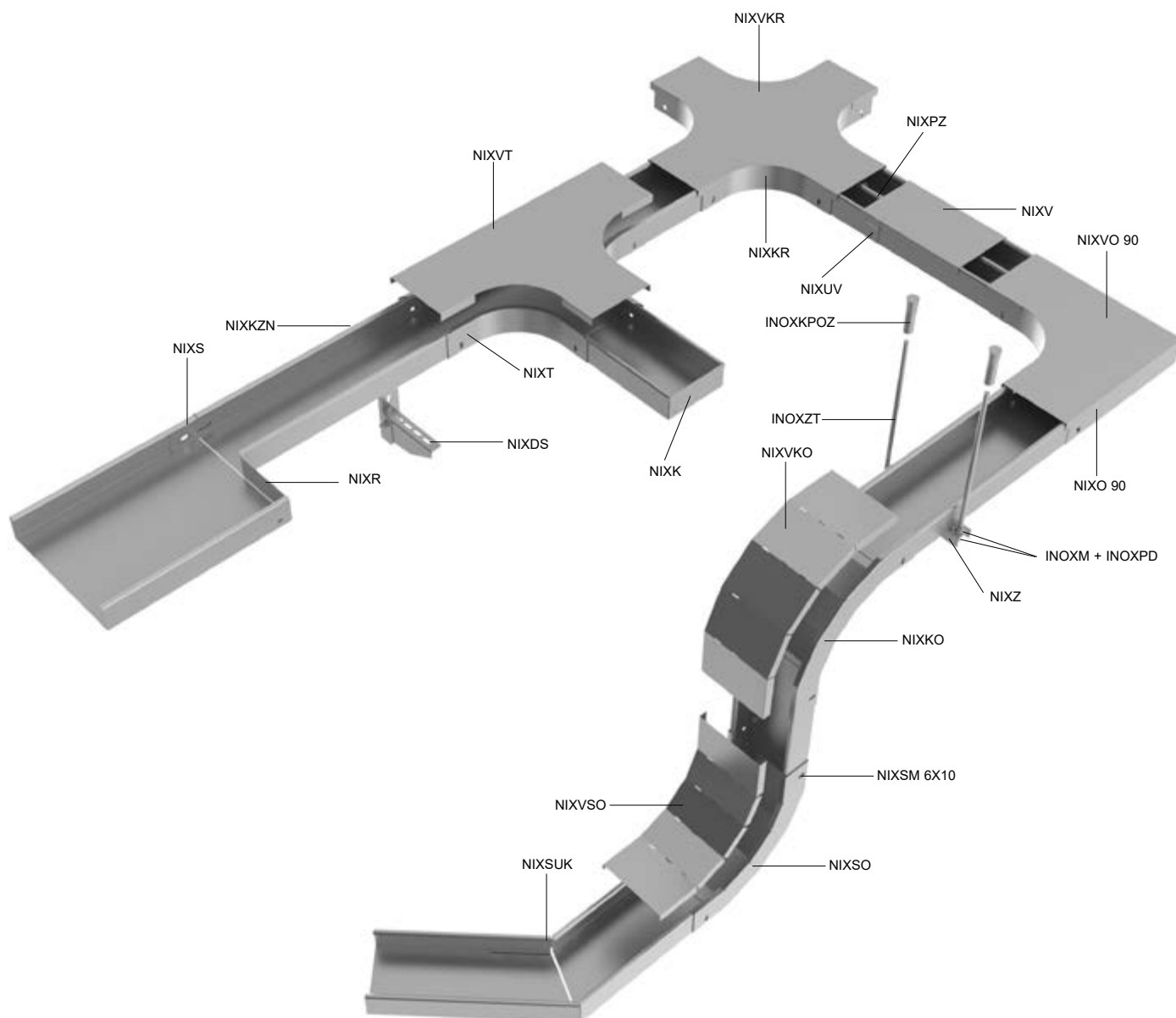




5

**KABELOVÉ ŽLABY MARS,
KABELOVÉ LÁVKY
A DRÁTĚNÉ KABELOVÉ ŽLABY
Z NEREZOVÉ OCELI**

PŘEHLED PRVKŮ SYSTÉMU KABELOVÝCH ŽLABŮ MARS

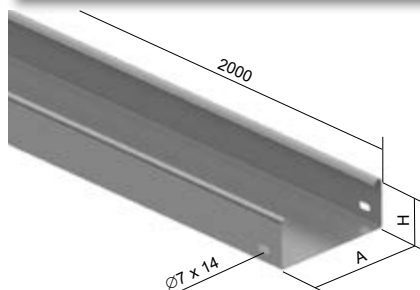


označení	popis	strana
NIXS	spojka	3
NIXSM 6X10	šroub a matice pro spojení žlabů a příslušenství	24
NIXSO	oblouk stoupající 90°	8
NIXSUK	spojka úhlová	11
NIXT	T-kus	9
NIXUV	úchyt víka	5
NIXV	víko kabelového žlabu	5
NIXVKO	víko oblouku klesajícího 90°	7
NIXVCR	víko kříže	10
NIXVO 90	víko oblouku 90°	6
NIXVSO	víko oblouku stoupajícího 90°	8
NIXZ	závěs	13

označení	popis	strana
INOXKPOZ	kotva	26
INOXM	matice	25
INOXPD	podložka	25
INOXZT	závitová tyč	24
NIXDS	podpěra na stěnu	13
NIXK	koncovka	12
NIXKO	oblouk klesající 90°	7
NIXKR	kříž	10
NIXKZN	kabelový žlab	3
NIXO 90	oblouk 90°	6
NIXPZ	přepážka	12
NIXR	redukce	12

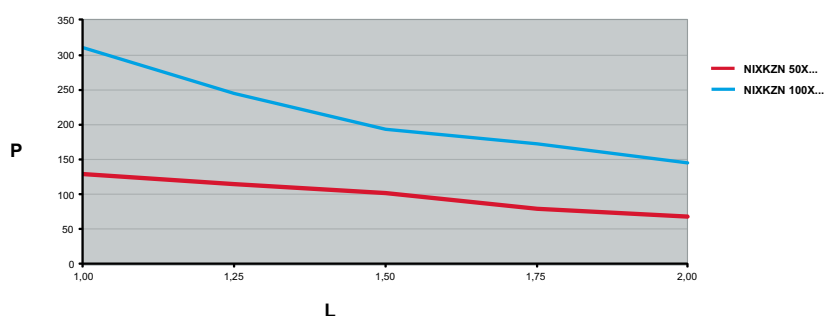
Standardní použitý materiál: nerezová ocel AISI 304
Na zakázku: AISI 316

kabelový žlab neděrovaný



- ▶ Standardní délka kabelového žlabu je 2 m.
- ▶ Spojení žlabů se provádí pomocí spojek NIXS 50 / NIXS 100 (str. 3) a šroubů NIXSM 6X10 (str. 24).
- ▶ Spojení žlabů s příslušenstvím je přímé bez použití spojek - žlab se zasouvá do příslušenství, upevnění se provádí pomocí šroubů NIXSM 6X10 (str. 24).
- ▶ Na zakázku je možné děrované provedení kabelových žlabů – více informací sdělí obchodní zástupci.

položka	A	H	t	‡	řř	EAN
● NIXKZN 50X62_IX	62	50	0,8	1,13	4	8595057669451
● NIXKZN 50X125_IX	125	50	0,8	1,53	4	8595057669468
● NIXKZN 50X250_IX	250	50	0,8	2,33	4	8595057669482
● NIXKZN 100X125_IX	125	100	0,8	2,17	8	8595057669475
● NIXKZN 100X250_IX	250	100	0,8	2,97	8	8595057677463
⊕ NIXKZN 100X500_IX	500	100	1,0	5,72	8	8595057677487

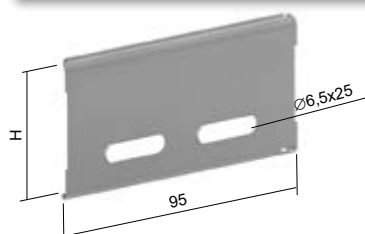


Graf znázorňuje maximální povolené rovnoměrné zatížení žlabu v závislosti na vzdálenosti podpěr.

L = vzdálenost podpěr (m)

P = povolené rovnoměrné zatížení (hmotnost kg/m)

spojka

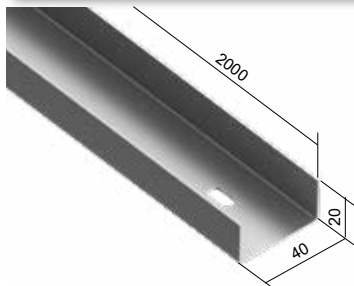


- ▶ Spoj se provádí pomocí šroubů NIXSM 6X10 (str. 24).

položka	H	t	‡	řř	EAN
● NIXS 50_IX	47	0,8	0,03	2	8595057672109
● NIXS 100_IX	97	0,8	0,06	4	8595057672062

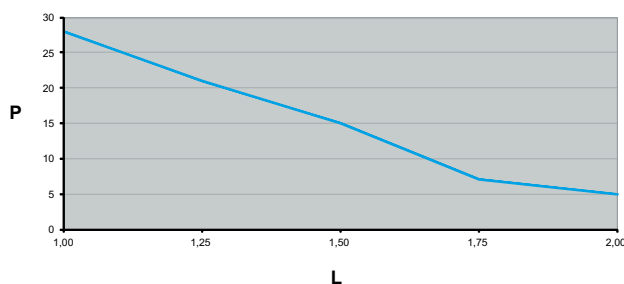


kabelový žlab neděrovaný



- ▶ Standardní délka kabelového žlabu je 2 m.
- ▶ Spojení žlabů se provádí pomocí spojky NIXS 40 (str. 4) a dvou šroubů NIXSMP 5X10 (str. 24).
- ▶ Pro spojení je ve dně na koncích žlabu otvor $\varnothing 6 \times 12$ mm.

položka	↓	‡	∫	EAN
● NIXKZN 20X40_IX	0,8	0,40	2	8595057669444

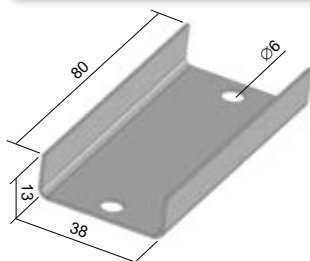


Graf znázorňuje maximální povolené rovnoměrné zatížení žlabu v závislosti na vzdálenosti podpěr.

L = vzdálenost podpěr (m)

P = povolené rovnoměrné zatížení (hmotnost kg/m)

spojka



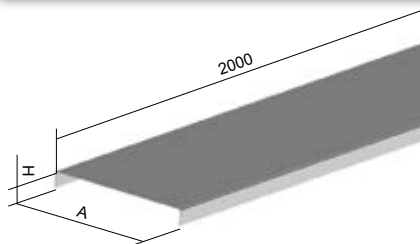
- ▶ Spoj se provádí pomocí šroubů NIXSMP 5X10 (str. 24).
- ▶ Pro splnění vodivého pospojování dle ČSN 33 2000-4-41 je nezbytně nutné vždy použít vějířovou podložku (součástí NIXSMP 5X10) pod hlavu šroubu.

položka	↓	‡	∫	EAN
● NIXS 40_IX	0,8	0,03	2	8595057672093





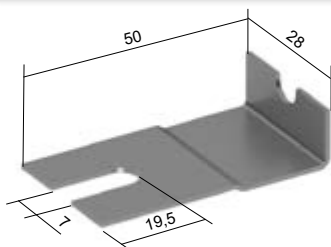
víko kabelového žlabu



- ▶ Standardní délka víka kabelového žlabu je 2 m.
- ▶ Upevnění víka ke žlabu se provádí pomocí úchytu víka NIXUV (str. 5).
- ▶ Víko NIXV 40 je fixováno zahnutím lemů. Pro pevnější fixaci víka ke žlabu NIXKZN 20X40 doporučujeme použít nerezový stahovací pásek SPK 200X4.6 (str. 26).

	položka	A	H	t	‡	EAN
●	NIXV 40_IX	40	10	0,6	0,29	8595057673724
●	NIXV 62_IX	62	14	0,6	0,43	8595057673755
●	NIXV 125_IX	125	14	0,6	0,73	8595057673694
●	NIXV 250_IX	250	14	0,6	1,33	8595057673717
Ⓢ	NIXV 500_IX	500	14	0,8	3,37	8595057673748

úchyt víka

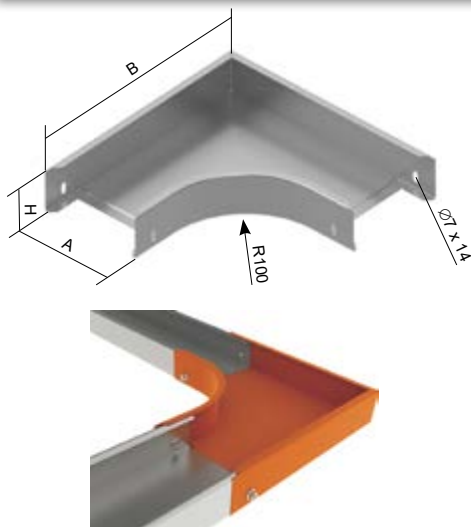


- ▶ Slouží k uchycení vík k žlabům nebo tvarovkám pomocí šroubu NIXSM 6X10.
- ▶ Víka se fixují u každého spoje žlabů a každého spoje žlabu s příslušenstvím. U každého spoje se použijí dva úchyty - z každé strany jeden.

	položka	‡	EAN
●	NIXUV_IX	0,01	8595057673663



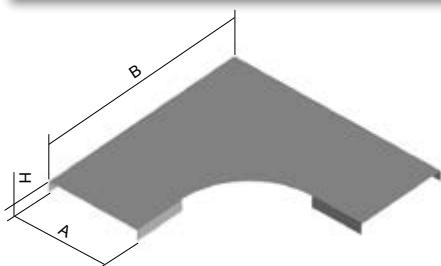
oblouk 90°



- ▶ Oblouk slouží k vytvoření odbočení trasy o 90° v horizontálním směru.
- ▶ Spojení se provádí přímým nasunutím kabelového žlabu do tvarovky a následným zajištěním šrouby NIXSM 6X10 (str. 24).
- ▶ U oblouku NIXO 90X100X500 je vnější pravý úhel bočních stran nahrazen zkosením.

položka	A	H	B	t	‡	łř	EAN
● NIXO 90X50X62_IX	62	50	225	0,8	0,45	4	8595057671546
● NIXO 90X50X125_IX	125	50	288	0,8	0,68	4	8595057671515
● NIXO 90X50X250_IX	250	50	413	0,8	1,30	4	8595057671522
● NIXO 90X100X125_IX	125	100	288	0,8	0,10	8	8595057671478
● NIXO 90X100X250_IX	250	100	413	0,8	1,63	8	8595057671485
⊕ NIXO 90X100X500_IX	500	100	663	0,8	3,07	8	8595057671492

víko oblouku 90°

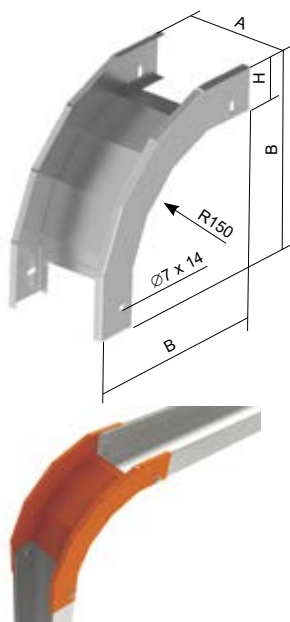


- ▶ Upevnění víka se provádí pomocí úchytu víka NIXUV (str. 5).

položka	A	H	B	t	‡	EAN
● NIXVO 90X62_IX	62	15	238	0,6	0,18	8595057674608
● NIXVO 90X125_IX	125	15	301	0,6	0,35	8595057674554
● NIXVO 90X250_IX	250	15	426	0,6	0,80	8595057674578
⊕ NIXVO 90X500_IX	500	15	676	0,6	2,16	8595057674592



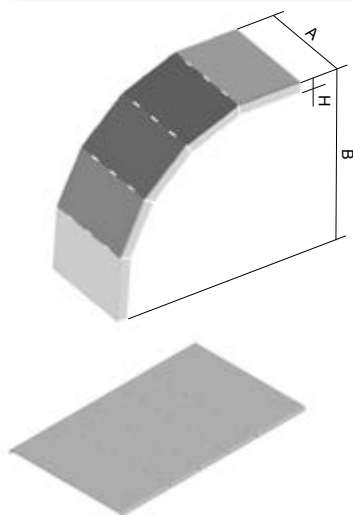
oblouk klesající 90°



- Spojení se provádí přímým nasunutím kabelového žlabu do tvarovky a následným zajištěním šrouby NIXSM 6X10 (str. 24).

položka	A	H	B	t	‡	ř	EAN
● NIXKO 90X50X62_IX	62	50	240	0,8	0,40	4	8595057670266
● NIXKO 90X50X125_IX	125	50	240	0,8	0,50	4	8595057670235
● NIXKO 90X50X250_IX	250	50	240	0,8	0,70	4	8595057670242
● NIXKO 90X100X125_IX	125	100	290	0,8	0,78	8	8595057670198
● NIXKO 90X100X250_IX	250	100	290	0,8	0,98	8	8595057670204
⊕ NIXKO 90X100X500_IX	500	100	290	0,8	1,37	8	8595057670211

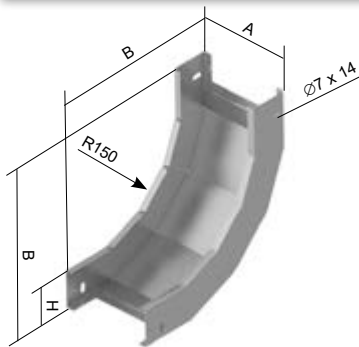
víko oblouku klesajícího 90°



- Upevnění víka se provádí pomocí úchytu víka NIXUV (str. 5).
 ► Víka jsou dodávána rovná. Jsou konstruována z jednoho kusu plechu s nařezanými bočnicemi pro následné ohnutí při montáži.

položka	A	H	B	t	‡	EAN
● NIXVKO 90X50X62_IX	62	15	276	0,6	0,19	8595057673854
● NIXVKO 90X50X125_IX	125	15	276	0,6	0,31	8595057673823
● NIXVKO 90X50X250_IX	250	15	276	0,6	0,56	8595057673830
● NIXVKO 90X100X125_IX	125	15	326	0,6	0,37	8595057673786
● NIXVKO 90X100X250_IX	250	15	326	0,6	0,67	8595057673793
⊕ NIXVKO 90X100X500_IX	500	15	326	0,6	1,27	8595057673809

oblouk stoupající 90°

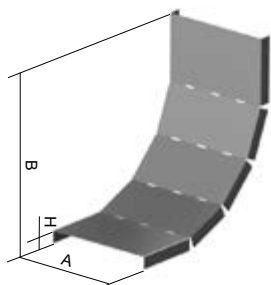


- Spojení se provádí přímým nasunutím kabelového žlabu do tvarovky a následným zajištěním šrouby NIXSM 6X10 (str. 24).

	položka	A	H	B	t	‡	łř	EAN
●	NIXSO 90X50X62_IX	62	50	240	0,8	0,44	4	8595057672284
●	NIXSO 90X50X125_IX	125	50	240	0,8	0,57	4	8595057672253
●	NIXSO 90X50X250_IX	250	50	240	0,8	0,82	4	8595057672260
●	NIXSO 90X100X125_IX	125	100	290	0,8	0,92	8	8595057672215
●	NIXSO 90X100X250_IX	250	100	290	0,8	1,24	8	8595057672222
⊕	NIXSO 90X100X500_IX	500	100	290	0,8	1,88	8	8595057672239

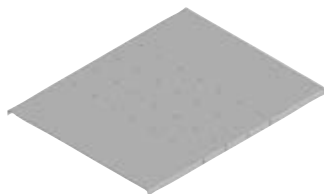


víko oblouku stoupajícího 90°



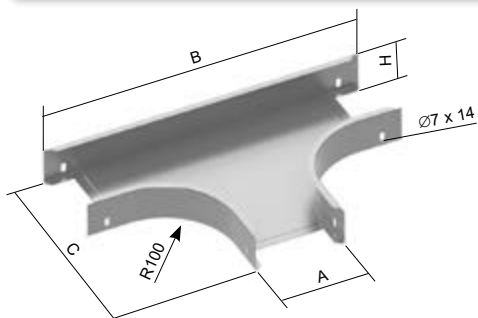
- Upevnění víka se provádí pomocí úchytu víka NIXUV (str. 5).
 ► Víka jsou dodávána rovná. Jsou konstruována z jednoho kusu plechu s nařezanými bočnicemi pro následné ohnutí při montáži.

	položka	A	H	B	t	‡	EAN
●	NIXVSO 90X62_IX	62	15	221	0,6	0,15	8595568904713
●	NIXVSO 90X125_IX	125	15	221	0,6	0,25	8595568904720
●	NIXVSO 90X250_IX	250	15	221	0,6	0,45	8595568904737
⊕	NIXVSO 90X500_IX	500	15	221	0,6	0,86	8595568904744





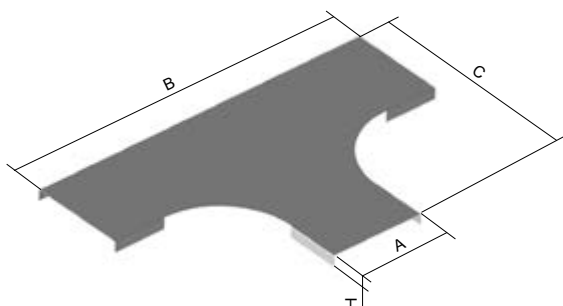
T-kus



► Spojení se provádí přímým nasunutím kabelového žlabu do tvarovky a následným zajištěním šrouby NIXSM 6X10 (str. 24).

	položka	A	H	B	C	t	‡	řf	EAN
●	NIXT 50X62_IX	62	50	385	225	0,8	0,61	6	8595057672888
●	NIXT 50X125_IX	125	50	448	288	0,8	0,87	6	8595057672826
●	NIXT 50X250_IX	250	50	573	413	0,8	1,52	6	8595057672857
●	NIXT 100X125_IX	125	100	448	288	0,8	1,19	12	8595057672765
●	NIXT 100X250_IX	250	100	573	413	0,8	1,88	12	8595057672772
⊕	NIXT 100X500_IX	500	100	823	663	0,8	3,87	12	8595057672796

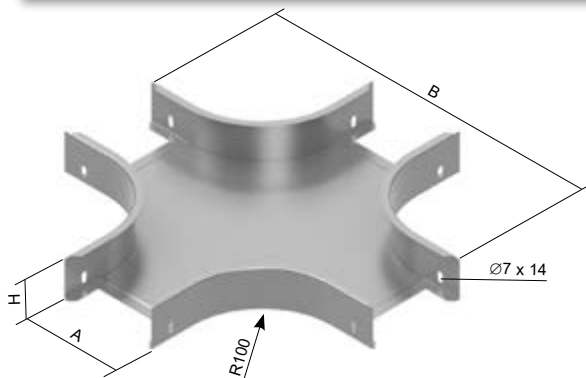
víko T-kusu



► Upevnění víka se provádí pomocí úchyty víka NIXUV (str. 5).

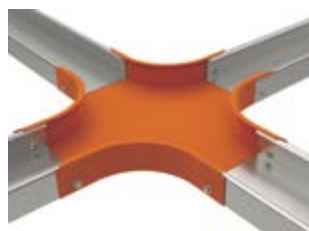
	položka	A	H	B	C	t	‡	EAN
●	NIXVT 62_IX	62	15	409	238	0,6	0,25	8595057675018
●	NIXVT 125_IX	125	15	472	300	0,6	0,47	8595057674936
●	NIXVT 250_IX	250	15	597	426	0,6	1,01	8595057674967
⊕	NIXVT 500_IX	500	15	848	676	0,6	2,56	8595057674998

kříž

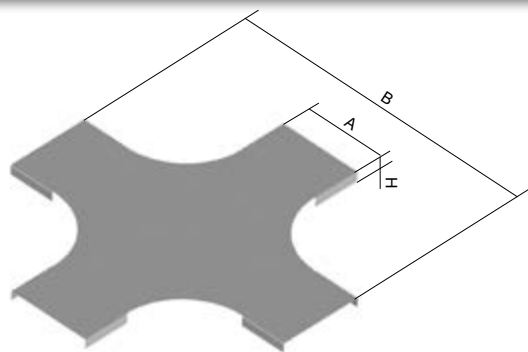


- Spojení se provádí přímým nasunutím kabelového žlabu do tvarovky a následným zajištěním šrouby NIXSM 6X10 (str. 24).

	položka	A	H	B	t	‡	ř	EAN
⊕	NIXKR 50X62_IX	62	50	385	0,8	0,77	8	8595057670532
⊕	NIXKR 50X125_IX	125	50	448	0,8	1,04	8	8595057670488
⊕	NIXKR 50X250_IX	250	50	573	0,8	1,74	8	8595057670501
⊕	NIXKR 100X125_IX	125	100	448	0,8	1,39	16	8595057670426
⊕	NIXKR 100X250_IX	250	100	573	0,8	2,10	16	8595057670433
⊕	NIXKR 100X500_IX	500	100	823	0,8	4,09	16	8595057670457



víko kříže



- Upevnění víka se provádí pomocí úchytu víka NIXUV (str. 5).

	položka	A	H	B	t	‡	EAN
⊕	NIXVKR 62_IX	62	15	409	0,6	0,31	8595057674097
⊕	NIXVKR 125_IX	125	15	472	0,6	0,58	8595057674011
⊕	NIXVKR 250_IX	250	15	597	0,6	1,22	8595057674042
⊕	NIXVKR 500_IX	500	15	848	0,6	2,95	8595057674073



spočka kloubová

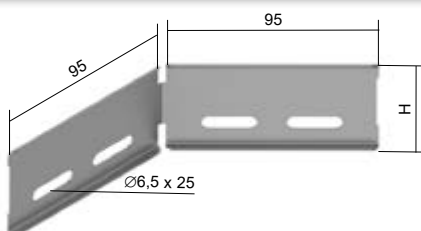


- ▶ Ke spojení kloubové spojky se žlabem se použijí šrouby NIXSM 6X10 (str. 24).
- ▶ Spočka je dodávána po 1 ks, k vytvoření ohybu trasy jsou potřeba 2 ks.

položka	H	t	‡	lř	EAN
● INOXS 50_IX	43	1,0	0,09	2	8595568930552
● INOXS 100_IX	93	1,0	0,21	4	8595568930569



spočka úhlová

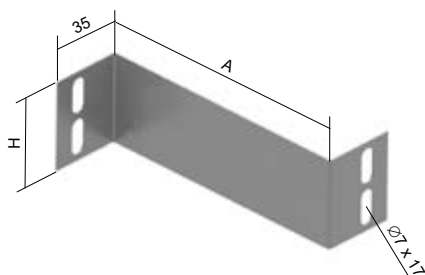


- ▶ Spoj se provádí pomocí šroubů NIXSM 6X10 (str. 24).
- ▶ Úhlové spojky se používají převážně pro spojování v místech mírného zalomení trasy nebo pro vytvoření oblouků velkých poloměrů nebo obcházení sloupů a pilířů.
- ▶ Výhodou úhlové spojky je možnost snadného vytvoření zalomené trasy prakticky v libovolném úhlu.

položka	H	t	‡	EAN
● NIXSUK 50_IX	46	0,8	0,05	8595057672666
● NIXSUK 100_IX	96	0,8	0,12	8595057672642



redukce

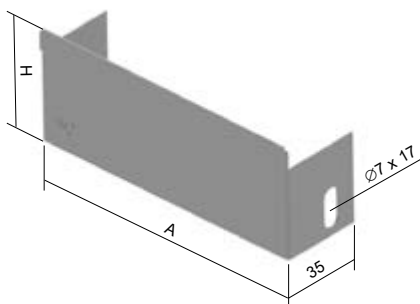


- Spoj se provádí pomocí šroubů NIXSM 6X10 (str. 24).
- Redukce slouží k přechodu mezi různými šířkami žlabů se stejnou výškou bočnic.

	položka	A	H	↑	‡	↳	EAN
●	NIXR 50X62_IX	65	43	0,6	0,02	2	8595057672031
●	NIXR 50X125_IX	127	43	0,6	0,04	2	8595057672017
●	NIXR 100X125_IX	127	93	0,6	0,08	4	8595057671997
⊕	NIXR 100X250_IX	250	93	0,6	0,18	4	8595057672000



koncovka

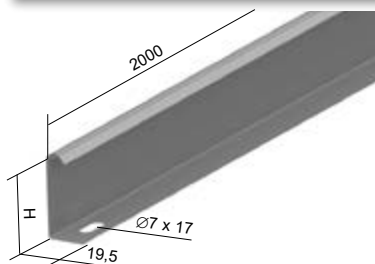


- Spoj se provádí pomocí šroubů NIXSM 6X10 (str. 24).
- Koncovka slouží k zasklení konce trasy.

	položka	A	H	↑	‡	↳	EAN
●	NIXK 50X62_IX	60	50	0,6	0,03	2	8595057670020
●	NIXK 50X125_IX	123	50	0,6	0,04	2	8595057669994
●	NIXK 50X250_IX	248	50	0,6	0,07	4	8595057670006
●	NIXK 100X125_IX	125	100	0,6	0,08	2	8595057669956
●	NIXK 100X250_IX	250	100	0,6	0,14	4	8595057669963
⊕	NIXK 100X500_IX	500	100	0,6	0,34	4	8595057669970



přepážka



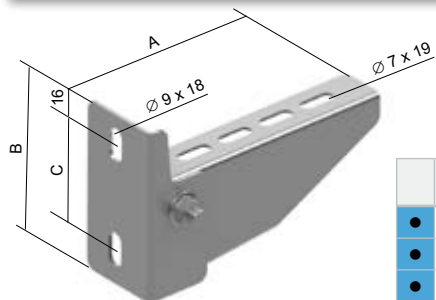
- Standardní délka přepážky je 2 m.
- Upevnění přepážky se provádí pomocí šroubů NIXSM 6X10 (str. 24).

	položka	H	↑	‡	EAN
●	NIXPZ 50_IX	44	0,6	0,35	8595057671973
●	NIXPZ 100_IX	94	0,6	0,60	8595057671959





podpěra na stěnu

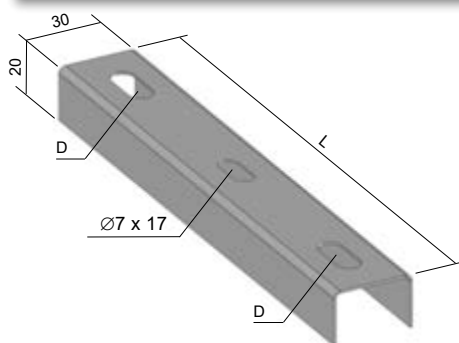


- ▶ Připevnění žlabu k podpěře se provádí pomocí šroubů NIXSM 6X10 (str. 24).
- ▶ Podpěra se připevňuje ke stěně pomocí 2 ks kotev INOXKPO 8X75 (str. 26).

	položka	A	B	C	±	‡	EAN
●	NIXDS 62_IX	88	72	38	180	0,13	8595568917492
●	NIXDS 125_IX	142	90	56	160	0,22	8595568917508
●	NIXDS 250_IX	267	104	70	150	0,38	8595568917515
⊕	NIXDS 500_IX	518	130	90	170	1,02	8595568924377

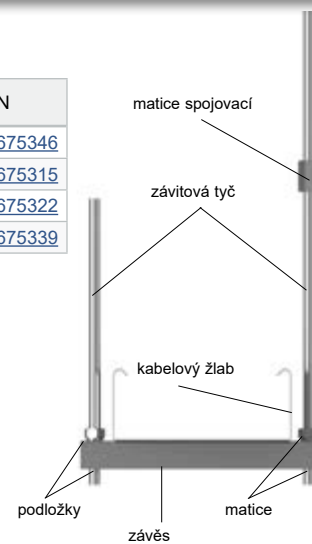


závěs

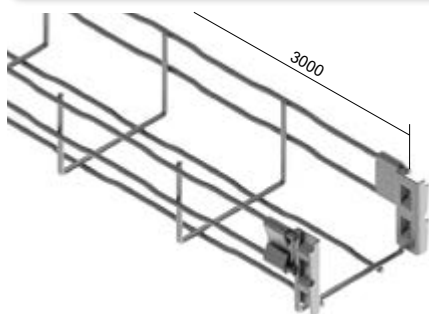


- ▶ V kombinaci se závitovými tyčemi slouží k zavěšení žlabu.

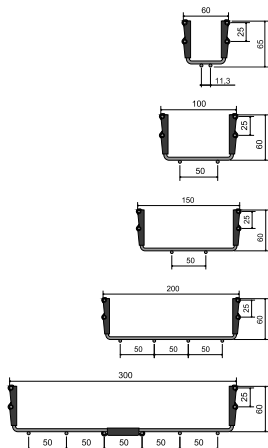
	položka	L	D	±	‡	EAN
●	NIXZ 62_IX	107	Ø9 x 18	1,0	0,05	8595057675346
●	NIXZ 125_IX	170	Ø9 x 18	1,0	0,09	8595057675315
●	NIXZ 250_IX	295	Ø9 x 18	1,0	0,15	8595057675322
⊕	NIXZ 500_IX	545	Ø11 x 20	1,0	0,28	8595057675339



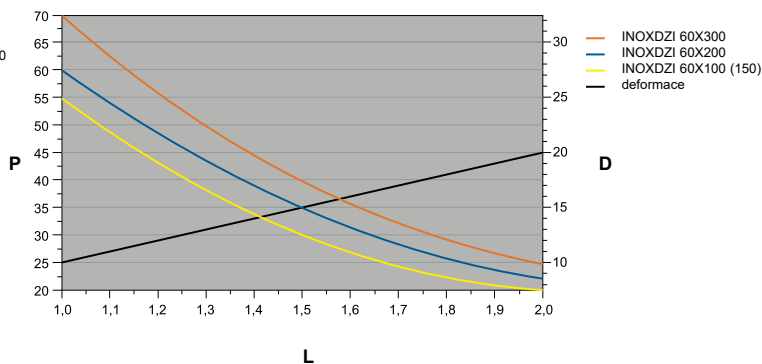
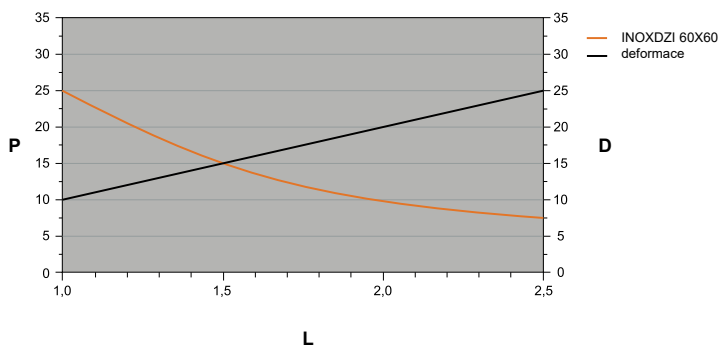
drátěný žlab s integrovanou spojkou



- ▶ Každý drátěný žlab je na jednom konci osazen spojkami - do šířky 200 mm jsou spojky na bočnicích, od šířky 300 mm jsou spojky na bočnicích i ve dně žlabu.
- ▶ Spojení se provádí viz obrázky níže. Toto spojení splňuje vodivé pospojení.
- ▶ S ohledem na větrání kabelů je doporučená montáž žlabů se vzdáleností 250 mm od sebe a 20 mm od stěny.
- ▶ Drátěné žlaby jsou vyrobeny z nerezové oceli AISI 304.



položka	∅	☒	‡	EAN
● INOXDZI 60X60_BIX	3,5	21	0,59	8595568931399
● INOXDZI 60X100_BIX	4,0	43	0,82	8595568931405
⊕ INOXDZI 60X150_BIX	4,0	72	0,88	8595568931412
⊕ INOXDZI 60X200_BIX	4,0	100	1,13	8595568931429
⊕ INOXDZI 60X300_BIX	4,4	156	1,74	8595568931436

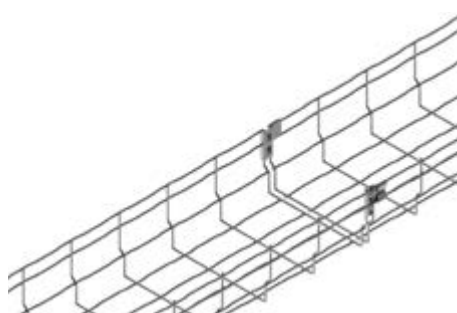
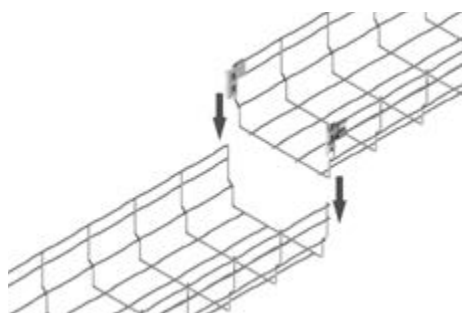


Grafy znázorňují maximální povolené rovnoměrné zatížení žlabu v závislosti na vzdálenosti podpěr.

L = vzdálenost podpěr (m)

P = povolené rovnoměrné zatížení (hmotnost kg/m)

D = deformace (mm)





šroub upevňovací



- Speciální konstrukce hlavy šroubu umožňuje rychlé a spolehlivé připevnění drátěného žlabu např. k podpěře.

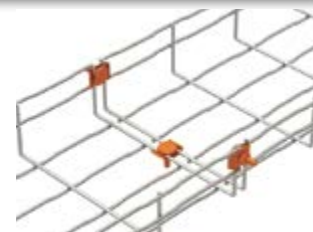
	položka	‡	EAN
⊕	INOXDZSU/B_BX	0,02	8595057697263

spojka

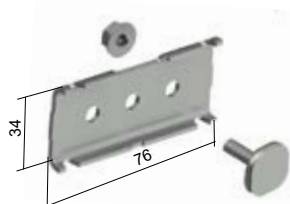


- Speciální konstrukce hlavy šroubu umožňuje rychlé a spolehlivé spojení žlabů se všemi výškami bočnic.

	položka	‡	EAN
⊕	INOXDZS/B_BX	0,03	8595057697256



spojovací výztuž

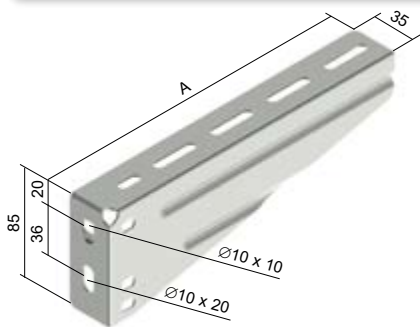


- Spojovací výztuž slouží pro pevnější spojení žlabů.
- Upevnění se provádí pomocí šroubu INOXDZSU/B, který je součástí balení.

	položka	‡	EAN
⊕	INOXDZSP/B_BX	0,06	8595568902856



podpěra na stěnu

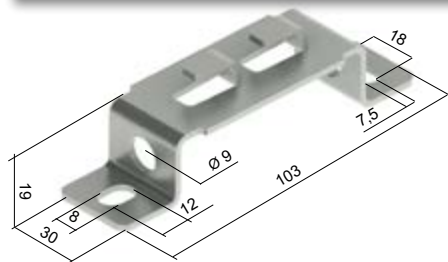


- ▶ Drátěný žlab se k podpěře připevní pomocí 2 upevňovacích šroubů INOXDZSU/B.
- ▶ K připevnění žlabu INOXDZ 60X60 na stěnu je nutné použít závěs INOXDZZ/B.

položka	A	±	‡	EAN
INOXDZDS 100/B_BX	150	100	0,23	8595568902917
INOXDZDS 150/B_BX	200	80	0,29	8595568902924
INOXDZDS 200/B_BX	250	70	0,40	8595568902931
INOXDZDS 300/B_BX	350	50	0,49	8595568902948

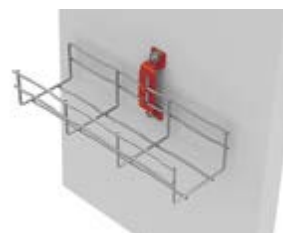


závěs

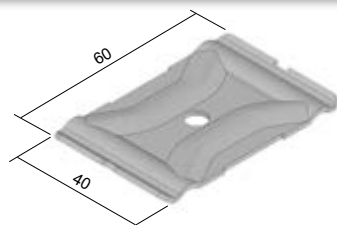


- ▶ Závěs je možné použít k připevnění drátěného žlabu na stěnu nebo spolu se závitovou tyčí $\varnothing 8$ mm k zavěšení ze stropu.
- ▶ Zavěšení pomocí dvou závitových tyčí ze stropu je určeno pro žlaby s výškou bočnice 60 mm a s šířkou 60 - 200 mm.
- ▶ Připevnění na stěnu je možné pouze pro žlaby rozměru 60X60 a 60X100.
- ▶ Závěs se připevňuje pomocí kotev KPO 6 (2 ks).

položka	‡	EAN
INOXDZZ/B_BX	0,05	8595568902863



závěs středový



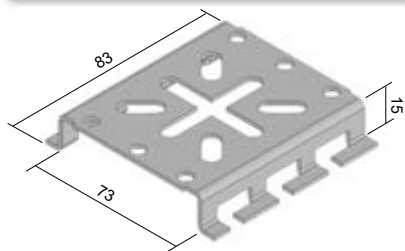
- ▶ Středový závěs je určen k zavěšení drátěného žlabu ze stropu. K zavěšení je nutné použít dva kusy středového závěsu, dvě matice M 8 a závitovou tyč $\varnothing 8$ mm.
- ▶ Závěs není určený pro zavěšení žlabů 60X60.
- ▶ K vytvoření jednoho závěsného bodu pomocí vnitřního závěsu je třeba objednat 2 ks středového závěsu.
- ▶ Doporučeno pro šířku žlabů max. 300 mm.

položka	‡	EAN
INOXDZCZ/B_BX	0,03	8595568902870





montážní deska



- ▶ Montážní deska slouží k montáži elektroinstalačních krabic na bočnici kabelového žlabu.
- ▶ Lze připevnit na vnější stranu dna všech žlabů s výjimkou INOXDZ 60X60.

	položka	‡	EAN
+	INOXDZMD/B_BX	0,08	8595568902887



1

2

3

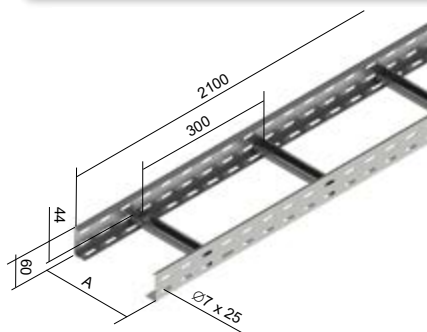
4

5

6

rejstřík

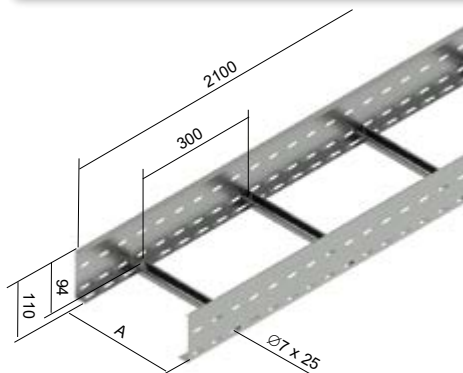
60 - kabelová lávka nerezová



- ▶ Délka kabelové lávky je 2,1 m
- ▶ Spojení lávek se provádí pomocí spojek INOXS 60 (str. 18) a min. 4 ks šroubů NIXSM 6X10 (str. 24).
- ▶ Děrované bočnice tvoří L-profil s ohnutým lemem. Děrované příčky profilu C jsou k bočnicím připevněny pomocí nýtů ve vzdálenosti 300 mm otevřenou stranou nahoru.

	položka	A	↑	‡	⊂	EAN
⊕	INOXKL 60X200_IX	200	1,2	2,1	168	8595057641907
⊕	INOXKL 60X300_IX	300	1,2	2,3	109,2	8595057641914
⊕	INOXKL 60X400_IX	400	1,2	2,5	75,6	8595057641921

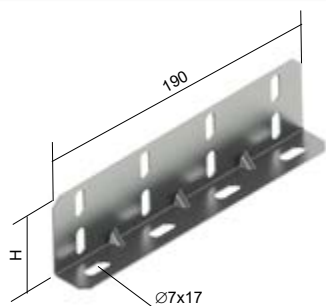
110 - kabelová lávka nerezová



- ▶ Délka kabelové lávky je 2,1 m.
- ▶ Spojení lávek se provádí pomocí spojek INOXS 110 (str. 18) a min. 8 ks šroubů NIXSM 6X10 (str. 24).
- ▶ Děrované bočnice tvoří L-profil s ohnutým lemem. Děrované příčky profilu C jsou k bočnicím připevněny nýtováním ve vzdálenosti 300 mm otevřenou stranou profilu nahoru.

	položka	A	↑	‡	⊂	EAN
⊕	INOXKL 110X200_IX	200	1,2	3,1	84	8595568934116
⊕	INOXKL 110X300_IX	300	1,2	3,3	58,8	8595568934123
⊕	INOXKL 110X400_IX	400	1,2	3,5	42	8595568934130

spojka nerezová



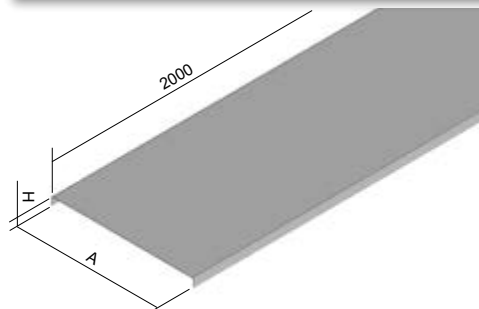
- ▶ Slouží ke spojení nerezových kabelových lávek.
- ▶ Upevnění se provádí šrouby NIXSM 6X10 (str. 24).

	položka	H	↑	‡	‡ř	EAN
⊕	INOXS 60_IX	50	1,2	0,12	4	8595568934215
⊕	INOXS 110_IX	98	1,2	0,21	8	8595568934147





víko kabelové lávky



- ▶ Standardní délka víka kabelové lávky je 2 m.
- ▶ Upevnění víka k lávce se provádí pomocí úchytu víka INOXUV (2 ks na metr) a šroubu NIXSM 6X10 (str. 24).

	položka	A	H	t	‡	EAN
⊕	INOXV 200_IX	200	14	0,8	1,46	8595057632271
⊕	INOXV 300_IX	300	14	0,8	2,1	8595057641853
⊕	INOXV 400_IX	400	14	0,8	2,74	8595057641860

úchyt víka nerezový

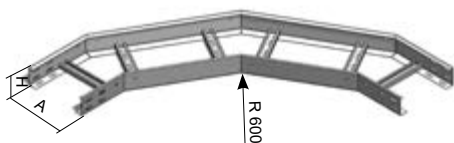


- ▶ Slouží k uchycení nerezových vík ke kabelovým lávkám pomocí šroubu NIXSM 6X10.
- ▶ Víka je možné fixovat přímo v místě spoje kabelových lávek nebo do podélného děrování bočnic kabelových lávek

	položka	t	‡	EAN
⊕	INOXUV_IX	1	0,01	8595568934239



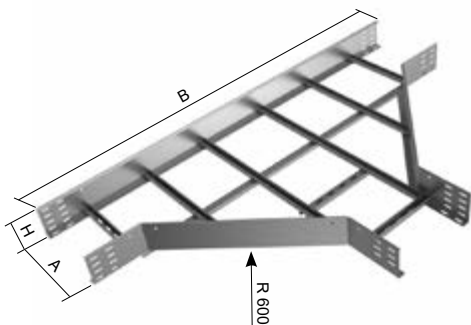
oblouk horizontální



- Spojení nerezového oblouku s nerezovou lávkou se provádí pomocí spojek INOXS (str. 18) a šroubů NIXSM 6X10 (str. 24).

	položka	A	H	t	ř	EAN
⊕	INOXKLOBH 60X200_IX	200	60	1,2	16	8595568934345
⊕	INOXKLOBH 60X300_IX	300	60	1,2	16	8595568934352
⊕	INOXKLOBH 60X400_IX	400	60	1,2	16	8595568934369
⊕	INOXKLOBH 110X200_IX	200	110	1,2	32	8595568934376
⊕	INOXKLOBH 110X300_IX	300	110	1,2	32	8595568934383
⊕	INOXKLOBH 110X400_IX	400	110	1,2	32	8595568934390

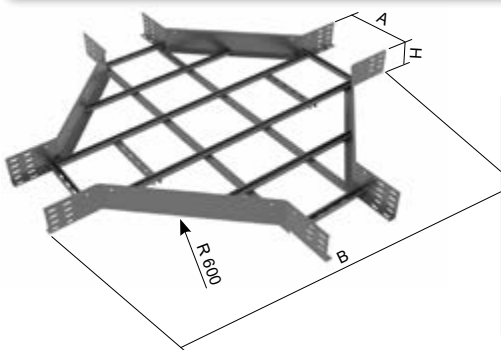
T-kus



- Spojení nerezového T-kusu s nerezovou lávkou se provádí pomocí spojek INOXS (str. 18) a šroubů NIXSM 6X10 (str. 24).

	položka	A	H	B	t	ř	EAN
⊕	INOXKLT 60X200_IX	200	60	1400	1,2	24	8595568934406
⊕	INOXKLT 60X300_IX	300	60	1500	1,2	24	8595568934413
⊕	INOXKLT 60X400_IX	400	60	1600	1,2	24	8595568934420
⊕	INOXKLT 110X200_IX	200	110	1400	1,2	48	8595568934437
⊕	INOXKLT 110X300_IX	300	110	1500	1,2	48	8595568934444
⊕	INOXKLT 110X400_IX	400	110	1600	1,2	48	8595568934451

kříž



- Spojení nerezového kříže s nerezovou lávkou se provádí pomocí spojek INOXS (str. 18) a šroubů NIXSM 6X10 (str. 24).

	položka	A	H	B	t	ř	EAN
⊕	INOXKLR 60X200_IX	200	60	1400	1,2	32	8595568934468
⊕	INOXKLR 60X300_IX	300	60	1500	1,2	32	8595568934475
⊕	INOXKLR 60X400_IX	400	60	1600	1,2	32	8595568934482
⊕	INOXKLR 110X200_IX	200	110	1400	1,2	64	8595568934499
⊕	INOXKLR 110X300_IX	300	110	1500	1,2	64	8595568934505
⊕	INOXKLR 110X400_IX	400	110	1600	1,2	64	8595568934512



spočka kloubová

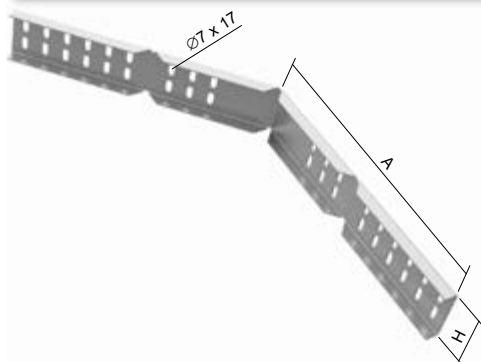


- ▶ Ke spojení kloubové spojky s lávkou se použijí šrouby NIXSM 6X10 (str. 24).
- ▶ Spojka je dodávána po 1 ks. K vytvoření ohybu trasy jsou potřeba 2 kusy.

	položka	H	t	‡	‡ř	EAN
⊕	INOXSK 60_IX	53	1,2	0,15	4	8595057631199
⊕	INOXSK 110_IX	103	1,2	0,36	8	8595568934178



boční spojka horizontální

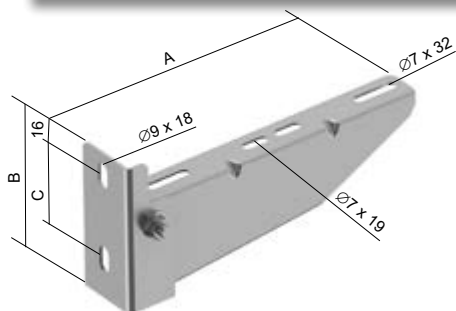


- ▶ Slouží k vytvoření odbočení trasy kabelových lávek nebo jako náhrada tvarovek kabelových lávek nebo vytvoření změny trasy pod různým úhlem i různým poloměrem ohybu. Spojky představují ekonomicky výhodnější a univerzálnější způsob vytvoření odbočení trasy v horizontálním směru.
- ▶ Při odbočení trasy se odřízne bočnice kabelové lávky cca 15 mm nad dnem - v ose spodní řady děrování.
- ▶ Hranu je nutné opatřit chráničem hran NCH (str. 27).
- ▶ Upevnění spoje se provádí šrouby NIXSM 6X10 (str. 24).

	položka	H	A	t	‡	EAN
⊕	INOXBSKH 60_K_IX	63	140	1,5	0,27	8595568905840
⊕	INOXBSKH 110_K_IX	113	140	1,5	0,42	8595568934161
⊕	INOXBSKH 60_D_IX	63	315	1,5	0,62	8595568905857
⊕	INOXBSKH 110_D_IX	113	315	1,5	0,98	8595568934154



držák - střední

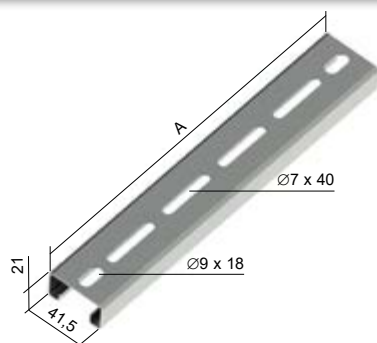


- Držák je určený pro montáž ke stěně nebo na stropní profil.
- Upevnění ke stěně se provádí pomocí 2 ks kotev $\varnothing 8$ mm.
- Pro montáž na stropní profil INOXSPS se použijí posuvné matice INOXPM společně se šrouby INOXS.
- Připevnění kabelové lávky k držáku se provádí šroubem NIXSM 6X10.

	položka	A	B	C	⊥	‡	EAN
⊕	INOXDS 200_IX	222	104	60	150	0,34	8595568934185
⊕	INOXDS 300_IX	322	110	70	130	0,47	8595568934192
⊕	INOXDS 400_IX	422	116	80	100	0,61	8595568934208



nosný profil

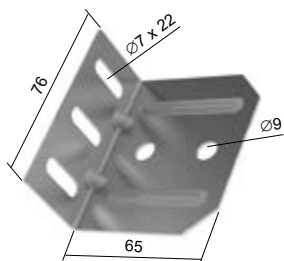


- Nosný profil se upevňuje dvěma závitovými tyčemi INOXZT 8 + matice INOXM 8 + INOXPD 8.
- **Velikost nosného profilu se určuje podle šířky kabelové lávky + 50 mm**, např. pro kabelovou lávku širokou 200 mm objednejte INOXNP 250.
- Připevnění kabelové lávky k nosnému profilu se provádí šroubem NIXSM 6X10 (str. 24).



	položka	A	‡	⊥	‡	pro KL	EAN
⊕	INOXNP 250_IX	250	1,2	100	0,24	INOXKL ...X200	8595568906281
⊕	INOXNP 350_IX	350	1,2	100	0,33	INOXKL ...X300	8595568906298
⊕	INOXNP 450_IX	450	1,2	100	0,42	INOXKL ...X400	8595568906304

stěnový úchyt kabelové lávky



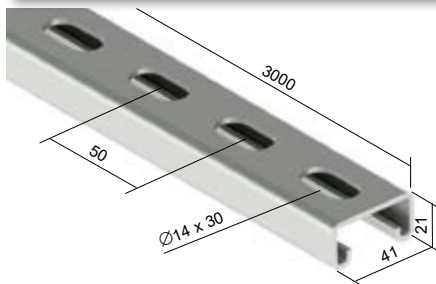
- Montáž k lávce se provádí pomocí šroubů NIXSM 6X10 (str. 24).
- Montáž na stěnu pomocí kotev průměru 8 mm.

	položka	‡	‡	EAN
⊕	INOXKLSU_IX	1,5	0,07	8595568936516





montážní profil

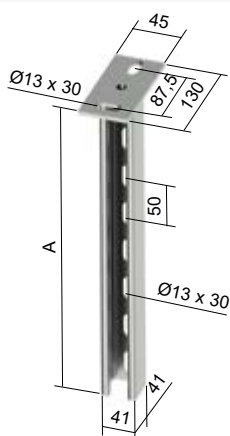


- ▶ Vhodný k vytvoření nosníku pro kabelové trasy nesené na závitových tyčích.
- ▶ Montážní profil je možné zakončit koncovkou OKSPL (str. 1-27).

položka	‡	EAN
INOXMP 41X21_IX	2,5	8595057630598



stropní profil - střední

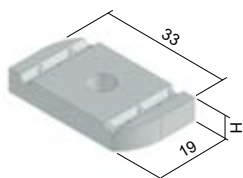


- ▶ Určený pro upevnění držáků NIXDS nebo INOXDS s použitím posuvných matic INOXPM a šroubů se šestihrannou hlavou INOXS.
- ▶ Při oboustranné montáži se držáky upevňují pomocí šroubů INOXS ..X70, matic INOXM a podložek INOXPD
- ▶ Nerezová ocel AISI 316.
- ▶ OKSPS - koncová ucpávka z PE

položka	A	‡	EAN
INOXSPS 200_IX	208	0,83	8595568930392
INOXSPS 300_IX	308	1,04	8595568930408
INOXSPS 400_IX	408	1,28	8595568930415
INOXSPS 500_IX	508	1,45	8595568930422
INOXSPS 600_IX	608	1,78	8595568930439
OKSPS_DB	-	0,01	8595057633841



posuvná matice

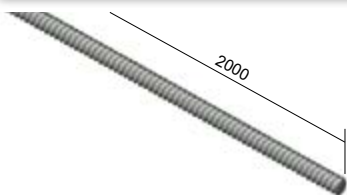


- ▶ Slouží k upevnění držáků ke stropním profilům INOXSPS.

položka	‡	H	EAN
INOXPM 41 M 8_IX	0,03	6	8595057630611
INOXPM 41 M 10_IX	0,03	8	8595057642515



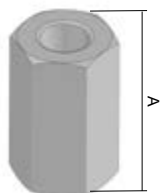
závitová tyč



► DIN 976.

	položka	Ø	EAN
●	INOXZT 8_IX	M8	8595057630604
⊕	INOXZT 10_IX	M10	8595057642683

spojovací matice



► Slouží ke spojení dvou závitových tyčí INOXZT 8.

	položka	A	Ø	‡	EAN
⊕	INOXMZ 8_IX	24	M8	0,02	8595568930217
⊕	INOXMZ 10_IX	30	M10	0,02	8595568930064

šroub + matice + vějířové podložky



- Slouží k upevnění spojení kabelových žlabů.
- Pevným spojením se zajistí vodivé pospojení kabelových žlabů.

	položka	⊕	EAN
●	NIXSMP 5X10_IX	100	8595568904751

šroub s kulatou hlavou a samojistící maticí



- Slouží k upevnění spojení kabelových žlabů a příslušenství nebo k připevnění k podpěře.
- Pevným spojením se zajistí vodivé pospojení kabelových žlabů a příslušenství.

	položka	⊕	EAN
●	NIXSM 6X10_IX	100	8595057672185



šroub se šestihranou hlavou



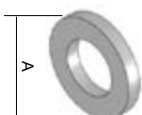
	položka	‡	∪	EAN
⊖	INOXS 8X20_IX	0,012	100	8595057642546
⊖	INOXS 8X70_IX	0,028	100	8595568930194
⊖	INOXS 10X20_IX	0,021	100	8595057642560
⊖	INOXS 10X70_IX	0,046	100	8595568904126

matice šestihránná



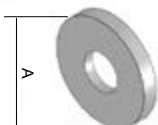
	položka	∪	EAN
●	INOXM 8_IX	100	8595057630635
⊖	INOXM 10_IX	100	8595057642706

podložka



	položka	A	∪	EAN
●	INOXPD 8_IX	16	100	8595057630710
⊖	INOXPD 10_IX	20	100	8595057642720

podložka velká

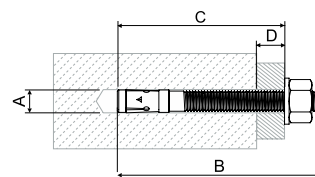


	položka	A	∪	EAN
⊖	INOXPVL 6_IX	18	100	8595057642737
⊖	INOXPVL 8_IX	24	100	8595057642744
⊖	INOXPVL 10_IX	30	100	8595057642751

kotva



- ▶ Kotvy jsou vhodné pro předsazenou, průvlečnou a distanční montáž.
- ▶ Druhy podkladového materiálu: trhlinový beton, nethlinový beton, přírodní kámen s celistvou strukturou.



položka	schválená třída seismicity	průměr otvoru A [mm]	délka kotvy B [mm]	min. hloubka otvoru při průvl. montáži C [mm]	maximální užitná délka D [mm]	závit	velikost klíče	EAN
● INOXKPO 8X75_IX	C1	8	75	65	10	M8x38	13	8595568921987
● INOXKPO 10X95_IX	C1/C2	10	105	95	20	M10x63	17	8595568905888

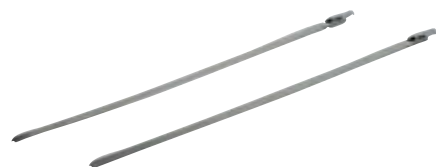
kotva zarážecí



- ▶ Zarážecí kotvy slouží k přímému upevnění závitových tyčí k podkladovému materiálu (beton, cihla).
- ▶ A - průměr vrtáku
- ▶ B - celková délka kotvy
- ▶ C - minimální hloubka vrtané díry

položka	A	B	C	závit	‡	EAN
● INOXKPOZ 8_IX	10	30	33	M8x14	0,01	8595568905895
● INOXKPOZ 10_IX	12	40	43	M10x17	0,01	8595568905901

stahovací pásek

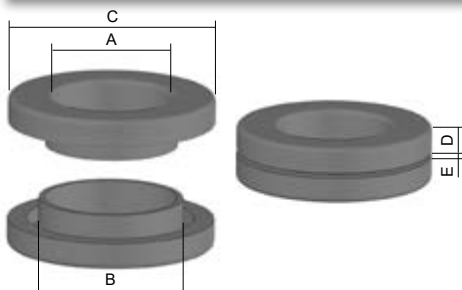


- ▶ Stahovací pásek slouží k pevnému upevnění víka NIXV 40 (str. 4) k žlabu NIXKZN 20X40 (str. 3).
- ▶ Spoj není rozebiratelný.

položka	‡	∪	EAN
● SPK 200X4.6_IX	0,002	100	8595057698116



průchodka kabelového žlabu



- ▶ Průchodky slouží pro bezpečný průchod kabelů plechem.
- ▶ Do vytvořeného otvoru ve dně nebo bočnici žlabu se z jedné strany nasune jeden díl průchodky, druhý díl se zasune z druhé strany a mírným tlakem se oba díly stlačí k sobě a tím se pevně spojí.

B - průměr vrtané díry



	položka	A	B	C	D	E	‡	EAN
●	NKP 9_FB	10	15	24	5	0,5 - 5	0,002	8595057689466
●	NKP 11_FB	12	18,5	26	6	0,5 - 5	0,004	8595057689473
●	NKP 13_FB	16	20	31	6	0,5 - 5	0,006	8595057689480
●	NKP 16_FB	17	22	33	6	0,5 - 5	0,006	8595057689497
●	NKP 21_FB	24	28	40	7	0,5 - 5	0,010	8595057689503
●	NKP 29_FB	31	37	53	7	0,5 - 5	0,018	8595057689510

chránič hran



- ▶ Chránič hran z umělé hmoty s ocelovou vložkou slouží k ochraně hran kabelových žlabů.
- ▶ Balení = 10 m, prodej po celých baleních.
- ▶ Chránič je možné instalovat na plechy tloušťky max. 2 mm.

	položka	‡	EAN
●	NCH_XX	0,06	8595057669932

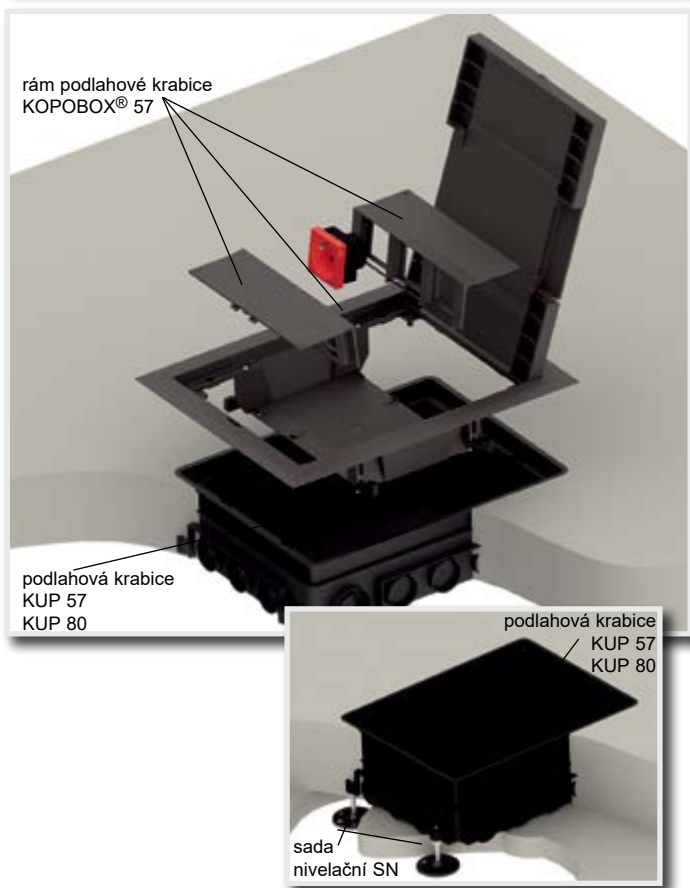




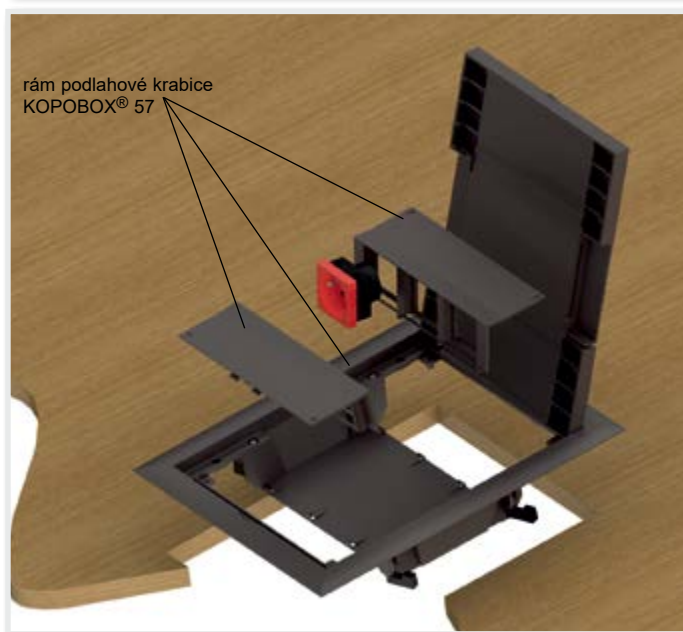
6

**PODLAHOVÉ
INSTALACE**

KOPOBOX® 57 sestava podlahové krabice pro 6 modulárních přístrojů - použití v betonové podlaze



KOPOBOX® 57 sestava podlahové krabice pro 6 modulárních přístrojů - použití ve zdvojené podlaze



Kompletní sestava podlahové krabice složená z KOPOBOX® 57 a KUP 57 nebo KUP 80 je určena pro montáž modulárních přístrojů 45 x 45 mm. Upevňovací patky (určené pro montáž do zdvojené podlahy) se při instalaci rámu KOPOBOX® 57 do krabice KUP nepoužijí.

Podlahová krabice KUP 57 je určena pro výšku betonové vrstvy od 57 mm do 75 mm, podlahová krabice KUP 80 je určena pro výšku betonové vrstvy od 80 mm do 95 mm. Krabice je nutné připevnit k podkladovému materiálu. Požadovanou výšku krabice lze nastavit pomocí šroubů zvyšovací vložky a to v rozmezí od 57 mm do 75 mm (KUP 57) nebo od 80 mm do 95 mm (KUP 80).

V případě betonové vrstvy vyšší než 75 mm (KUP 57) nebo 95 mm (KUP 80) je nutné použít sadu nivelační SN (4 ks) ukotvenou k podkladovému materiálu. Nivelační sada umožňuje zvýšit výšku pro betonování krabic až o 35 mm.

Krabice univerzální KUP jsou uzpůsobeny pro instalaci el. trubek, nebo podlahových kanálů PUK 38X150 S1. Jednotlivé vstupy včetně zvyšovací vložky je nutné utěsnit tmelem proti vniknutí betonu.

V průběhu betonáže je nutné použít krycí desku (součást balení KUP) proti zalití krabice betonovou směsí. Po vytvrzení betonové směsi se odstraní krycí desky podlahové krabice KUP. Podlahová krabice KUP se po položení finální krytiny osadí rámem KOPOBOX® 57. Upevnění rámu KOPOBOX® 57 se provádí pomocí příložených vrutů průměru 3,9x13. V případě vyšší podlahové krytiny se použijí příložené vruty o průměru 3,9x19. Do rámu KOPOBOX® 57 se nainstalují držáky přístrojů a provede se elektroinstalace modulárních přístrojů.

KOPOBOX® 57 je určen především pro instalaci kabelů s přímými vidlicemi. Použití kabelů s lomenými vidlicemi je možné s omezením. Použití adaptérů určených k napájení přístrojů je omezeno jejich konkrétní velikostí.

Do systému je možné instalovat modulární přístroje QUADRO (str. 6-13), případně přístroje shodné konstrukce např. firem ABB, PEHA, Legrand, OBO Bettermann, Schneider Electric Altira.

Víko podlahového rámu je určeno pro podlahovou krytinou s max. výškou 7 mm. S ohledem na stupeň krytí IP30 není krabice určena ke strojovému mokrému vytírání. Doporučenými podlahovými krytinami jsou koberce nebo plovoucí podlahy.

Systém je určený pro rozvody s napětím 500 V.

Podlahové krabice KOPOBOX® jsou konstruovány pro max. zatížení 1500 N.

Montážní video na www.kopos.cz

KOPOBOX® 57 je určen pro montáž modulárních přístrojů 45 x 45. Instalace klasických přístrojů není do tohoto rámu možná. Umožňuje však instalaci do podlah již od hloubky 56 mm. Přístrojová podložka pro modulární přístroje je již součástí rámu KOPOBOX® 57 a není nutné ji objednávat zvlášť.

Papírová šablona v balení rámu slouží pro označení a následné vyříznutí otvoru v podlaze. Vnitřní perforovaná šablona umožňuje vyříznutí podlahové krytiny do výšky rámu. Vložený rám se zajistí otáčením šroubů patek, až patky pevně sevrou rám k podlaze. Po vložení přístrojové podložky se provede elektroinstalace modulárních přístrojů.

Víko se osadí podlahovou krytinou s max. výškou 7 mm. S ohledem na stupeň krytí (IP 30) není krabice určena ke strojovému mokrému vytírání. Doporučenými podlahovými krytinami jsou koberce nebo plovoucí podlahy.

KOPOBOX® 57 je určen především pro instalaci kabelů s přímými vidlicemi. Použití kabelů s lomenými vidlicemi je možné s omezením. Použití adaptérů určených k napájení přístrojů je omezeno jejich konkrétní velikostí.

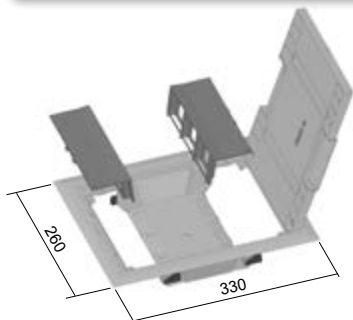
Do systému je možné instalovat modulární přístroje QUADRO (str. 6-13), případně přístroje shodné konstrukce např. firem ABB, PEHA, Legrand, OBO Bettermann, Schneider Electric Altira.

Systém je určený pro rozvody s napětím 500 V.

Podlahové krabice KOPOBOX® jsou konstruovány pro max. zatížení 1500 N.



rám podlahové krabice

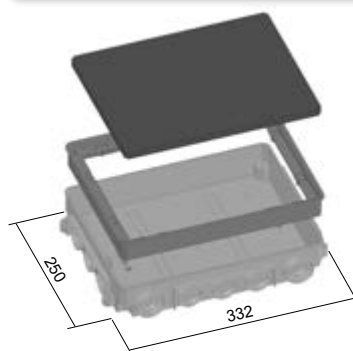


MAT					
PA	-5- +105°C	850°C	A1 - F	30 sec.	IP30

- ▶ Určený k instalaci do univerzální podlahové krabice KUP 57 nebo KUP 80.
- ▶ Umožňuje montáž modulárních přístrojů QUADRO (str. 6-13) 45 x 45 mm (max. 6 ks), případně přístroje shodné konstrukce např. firem ABB, PEHA, Legrand, OBO Bettermann, Schneider Electric Altira.
- ▶ Vyztužení víka plechem zajišťuje jeho vysokou mechanickou pevnost při zachování možnosti vložení finální podlahové krytiny výšky max. 7 mm.
- ▶ Víko obsahuje 2 výklopné klapky umožňující vyvedení kabelů z krabice.
- ▶ Součástí balení jsou šrouby pro připevnění rámu do podlahové krabice KUP.
- ▶ KOPOBOX® se standardně dodává v tmavě šedé barvě. Při objednávce nad 500 ks je možné dodat jinou barvu dle vzorníku RAL (neplatí pro vlastní nosiče přístrojů).
- ▶ Rám je samostatně použitelný pro zdvojené podlahy o tloušťce od 10 do 40 mm, otvor pro vložení do podlahy 218 x 288 mm.

položka		‡	EAN
● KOPOBOX 57_LB	šedá RAL 7012	0,59	8595057690721

krabice univerzální podlahová

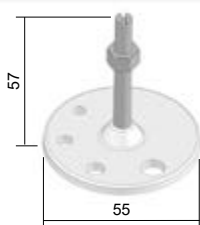


MAT				
PA	-5- +105°C	850°C	A1 - F	30 sec.

- ▶ Krabice je určená do betonové podlahy. Po vytvrdnutí betonové směsi se osazuje podlahovou krabicí KOPOBOX®.
- ▶ KUP 57 je určený pro betonovou vrstvu 57 - 75 mm. KUP 80 je určený pro betonovou vrstvu 80 - 95 mm. Požadovaná výška krabice se nastaví zvyšováním vnitřní složky pomocí šroubů v rozích krabice.
- ▶ Pomocí sady nivelační SN je možné zvýšit výšku pro betonování až o 35 mm.
- ▶ Krabice je uzpůsobena pro instalaci el. trubek a podlahového kanálu PUK. Je opatřena předznačenými prostory 4x Ø 25, 4x Ø 40, 12x Ø 32 a 4x 150x38 mm.
- ▶ Součástí balení je krycí deska zabraňující zalití krabice při betonování.

položka		‡	EAN
● KUP 57_FB	černá RAL 9011	0,6	8595057690745
● KUP 80_FB	černá RAL 9011	0,7	8595057690752

sada nivelační



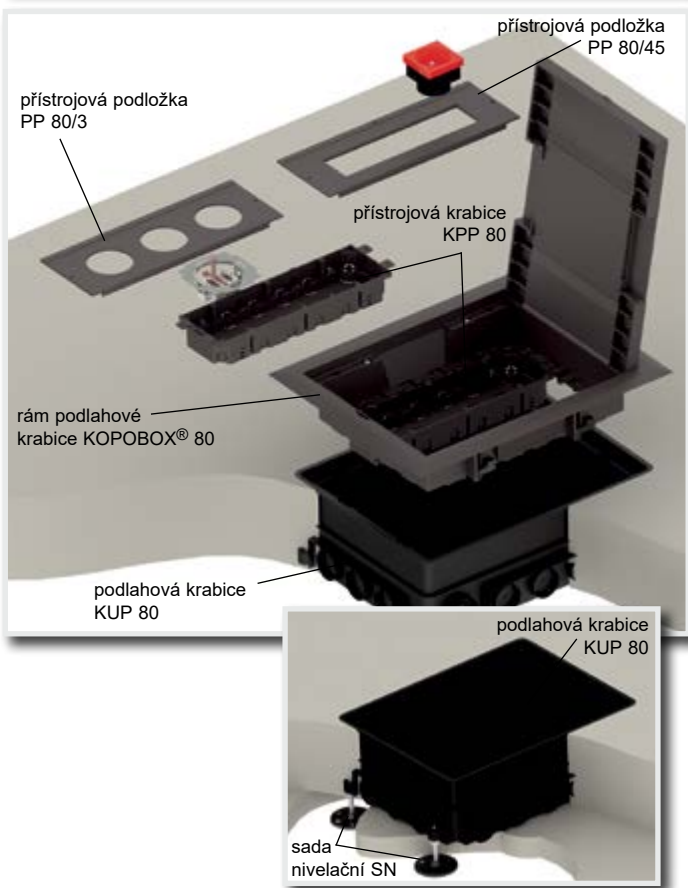
MAT				
PE	-5- +105°C	850°C	A1 - F	30 sec.

- ▶ K nastavení přesné výšky univerzální krabice KUP 57 nebo KUP 80 při zalévání do betonových podlah. Umožňuje zvýšit výšku při betonování až o 35 mm.
- ▶ K zajištění krabic proti vyplavení betonem jsou určeny přiložené matice M6.
- ▶ Sada nivelační obsahuje 4 ks stavitelných prvků (do každého rohu krabice KUP).
- ▶ Drážka pro šroubování umožňující pohodlné a přesné nastavení výšky.



položka		‡	EAN
● SN_XX	černá RAL 9011	0,015	8595057690844

KOPOBOX® 80 systém podlahové krabice pro 6 klasických nebo 8 modulárních přístrojů - použití v betonové podlaze



Kompletní sestava podlahové krabice složená z KOPOBOX® 80 a KUP 80 je určena pro instalaci klasických i modulárních přístrojů. Výběr typu instalovaných přístrojů je dán typem přístrojové podložky. Upevňovací patky (určené pro montáž do zdvojené podlahy) se při instalaci rámu KOPOBOX® 80 do krabice KUP 80 nepoužijí.

Podlahová krabice KUP 80 je určena pro výšku betonové vrstvy od 80 mm do 95 mm. Krabici je nutné připevnit k podkladovému materiálu. Požadovanou výšku krabice lze nastavit pomocí šroubů zvyšovací vložky a to v rozmezí od 80 mm do 95 mm.

V případě betonové vrstvy vyšší než 95 mm je nutné použít sadu nivelační SN (4 ks) ukotvenou k podkladovému materiálu. Nivelační sada umožňuje zvýšit výšku pro betonování krabic až o 35 mm.

KUP 80 je uzpůsobena pro instalaci el. trubek, nebo podlahových kanálů PUK 38X150 S1. Jednotlivé vstupy včetně zvyšovací vložky je nutné utěsnit tmelem proti vniknutí betonu.

V průběhu betonáže je nutné použít krycí desku (součást balení KUP 80) proti zalití krabice betonovou směsí. Po vytvrzení betonové směsi a odstranění krycí desky se podlahová krabice KUP 80 osadí rámem podlahové krabice KOPOBOX® 80. Následně se do rámu vloží přístrojové krabice KPP 80. S ohledem na typ instalovaných přístrojů se krabice osadí příslušným typem přístrojové podložky PP 80.

Modulární přístroje (max. 8 modulů 45x45):

- instalace do KPP 80 + PP 80/45,
- instalace přímo na PP 80/45, při současném použití příčky PKUP.

Klasické přístroje (max. 6 klasických přístrojů):

- instalace do KPP 80 + PP 80/3, na neosazené montážní otvory použijte záslepky ZPP.

KOPOBOX® 80 je určen převážně pro použití s kabely s lomenými vidlicemi. Použití kabelů s přímými vidlicemi či adaptérů je možné s omezením.

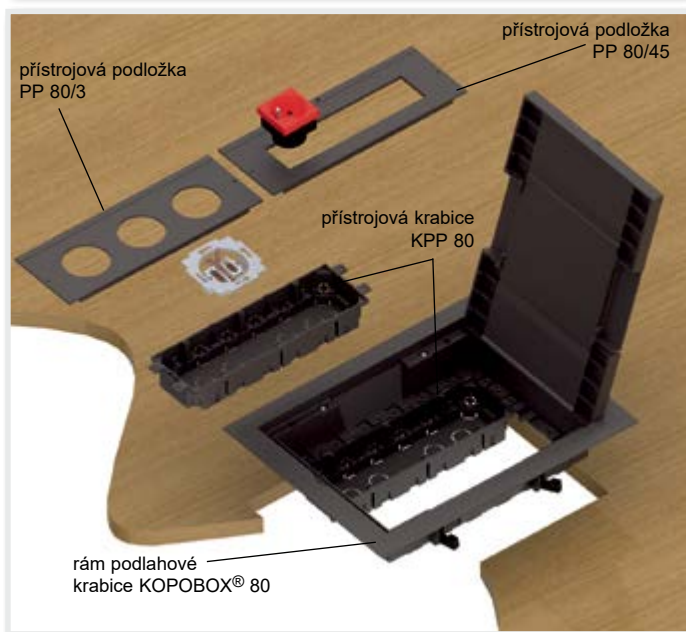
Do systému je možné instalovat modulární přístroje QUADRO (str. 6-13), případně přístroje shodné konstrukce např. firem ABB, PEHA, Legrand, OBO Bettermann, Schneider Electric Altira.

Víko podlahového rámu je určené pro podlahovou krytinu s max. výškou 7 mm. S ohledem na stupeň krytí IP30 není krabice určena ke strojovému mokrému vytírání. Doporučenými podlahovými krytinami jsou koberce nebo plovoucí podlahy. Systém je určený pro rozvody s napětím 500 V.

Podlahové krabice KOPOBOX® jsou konstruovány pro max. zatížení 1500 N.

Montážní video na www.kopos.cz

KOPOBOX® 80 systém podlahové krabice pro 6 klasických nebo 8 modulárních přístrojů - použití ve zdvojené podlaze



KOPOBOX® 80 umožňuje instalaci jak klasických, tak i modulárních přístrojů (volba se provádí výběrem vhodné přístrojové podložky), rám je však možné využít již od hloubky podlahy 78 mm. K rámu KOPOBOX® 80 je nutné objednat přístrojové podložky dle zvoleného typu přístrojů.

Papírová šablona v balení rámu slouží pro označení a následné vyříznutí otvoru v podlaze. Vnitřní perforovaná šablona umožňuje vyříznutí podlahové krytiny do víka rámu. Vložený rám se zajistí otáčením šroubů patek, až patky pevně sevrou rám k podlaze. Krabice KPP 80 s příslušnými vylomenými průchodkami se vloží do rámu, kabely se pomocí třmenů (součást balení) zajistí proti mechanickému namáhání.

Krabice KPP 80 se osadí dle druhu zvolených přístrojů přístrojovými podložkami a provede se zapojení přístrojů.

Víko se osadí podlahovou krytinou s max. výškou 7 mm. S ohledem na stupeň krytí (IP 30) není krabice určena ke strojovému mokrému vytírání. Doporučenými podlahovými krytinami jsou koberce nebo plovoucí podlahy.

Modulární přístroje:

- instalace do KPP 80 + PP 80/45,
- instalace přímo na PP 80/45, při současném použití příčky PKUP.

Klasické přístroje:

- instalace do KPP 80 + PP 80/3, na neosazené montážní otvory použijte záslepky ZPP.

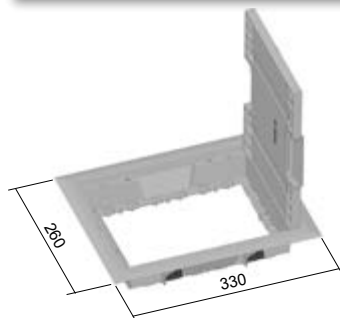
KOPOBOX® 80 je určen převážně pro použití s kabely s lomenými vidlicemi. Použití kabelů s přímými vidlicemi či adaptérů je možné s omezením.

Do systému je možné instalovat modulární přístroje QUADRO (str. 6-13), případně přístroje shodné konstrukce např. firem ABB, PEHA, Legrand, OBO Bettermann, Schneider Electric Altira.

Systém je určený pro rozvody s napětím 500 V.

Podlahové krabice KOPOBOX® jsou konstruovány pro max. zatížení 1500 N.

rám podlahové krabice

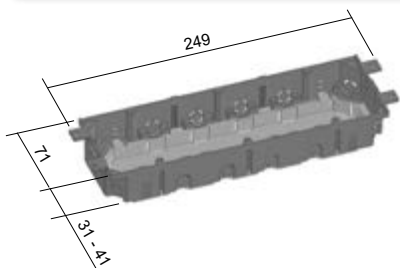


MAT					
PA	-5- +105°C	850°C	A1 - F	30 sec.	IP30

- ▶ Určený k instalaci do univerzální podlahové krabice KUP 80.
- ▶ Použití přístrojových krabic KPP 80 (max. 2 ks) s přístrojovými podložkami PP 80/3 umožňuje montáž klasických přístrojů (max. 6 ks), s podložkami PP 80/45 umožňuje montáž modulárních přístrojů QUADRO (max. 8 ks) případně přístroje shodné konstrukce např. firem ABB, PEHA, Legrand, OBO Bettermann, Schneider Electric Altira.
- ▶ Vyztužení víka plechem zajišťuje jeho vysokou mechanickou pevnost při zachování možnosti vložení finální podlahové krytiny výšky max. 7 mm.
- ▶ Víko obsahuje 2 výklopné klapky umožňující vyvedení kabelů z krabice.
- ▶ Součástí balení jsou šrouby pro připevnění rámu do podlahové krabice KUP.
- ▶ KOPOBOX® se standardně dodává v tmavě šedé barvě. Při objednávce nad 500 ks je možné dodat jinou barvu dle vzorníku RAL.
- ▶ Rám je samostatně použitelný pro zdvojené podlahy o tloušťce od 10 do 40 mm, otvor pro vložení do podlahy 218 x 288 mm.

položka	⚙	‡	EAN
● KOPOBOX 80_LB	šedá RAL 7012	0,52	8595057690738

krabice přístrojová podlahová

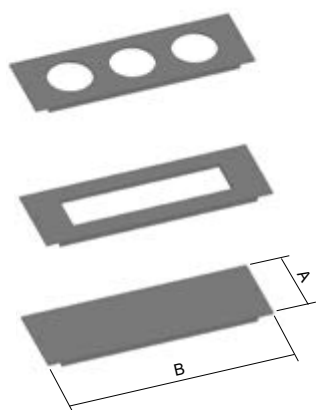


MAT				
PA	-5- +105°C	850°C	A1 - F	30 sec.

- ▶ Univerzální přístrojová krabice pro montáž do krabice KOPOBOX® 80 (max. 2 kusy).
- ▶ Přístrojové šrouby, šrouby pro kabelové třmeny a třmeny pro fixaci kabelů jsou součástí balení.
- ▶ Hloubka krabice je nastavitelná změnou pozice dna.

položka	⚙	‡	EAN
● KPP 80_LB	šedá RAL 7012	0,12	8595057690769

přístrojová podložka



MAT

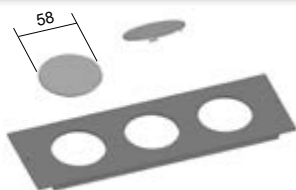


PA -5- +105°C 850°C A1 - F 30 sec.

- ▶ Přístrojová podložka se instaluje do rámu podlahové krabice KOPOBOX® 80.
- ▶ Montáž je doporučena spolu s přístrojovou krabicí KPP 80.
- ▶ Při instalaci vícenásobných modulárních přístrojů je vhodné odstranit vnitřní příčku.
- ▶ Vnější rozměry ostatních přístrojových podložek jsou totožné s výkresem.
- ▶ PP80/0 - slouží k zaslepení neosazeného prostoru v rámu podlahové krabice KOPOBOX® 80.
- ▶ PP 80/3 - slouží k montáži až 3 ks klasických přístrojů
- ▶ PP 80/45 - slouží k montáži až 4 ks modulárních přístrojů 45 mm QUADRO, případně přístroje shodné konstrukce např. firem ABB, PEHA, Legrand, OBO Bettermann, Schneider Electric Altira

	položka	A	B	☼	‡	EAN
●	PP 80/0_LB	89	250	šedá RAL 7012	0,07	8595057690783
●	PP 80/3_LB	89	250	šedá RAL 7012	0,05	8595057690790
●	PP 80/45_LB	89	250	šedá RAL 7012	0,05	8595057690806

záslepka



MAT

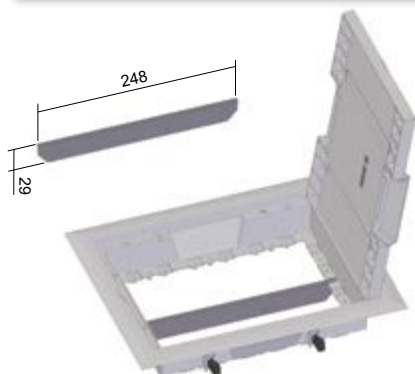


PA -5- +105°C 850°C A1 - F 30 sec.

- ▶ K zaslepení neosazených otvorů na přístrojové podložce PP 80/3.

	položka	☼	‡	EAN
●	ZPP_LB	šedá RAL 7012	0,005	8595057690820

přepážka



MAT



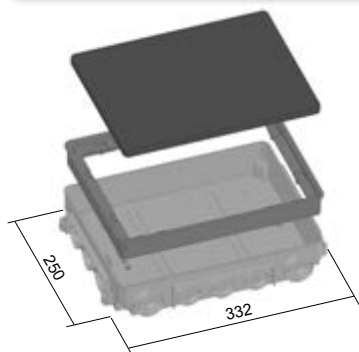
PA -5- +105°C 850°C A1 - F 30 sec.

- ▶ K rozdělení vnitřního prostoru krabice KOPOBOX® 80.

	položka	☼	‡	EAN
●	PKUP_LB	šedá RAL 7012	0,015	8595057690837



krabice univerzální podlahová



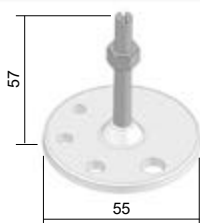
MAT

PA -5- +105°C 850°C A1 - F 30 sec.

- ▶ Krabice je určená do betonové podlahy. Po vytvrdnutí betonové směsi se osazuje podlahovou krabicí KOPOBOX®.
- ▶ KUP 80 je určený pro betonovou vrstvu 80 - 95 mm. Požadovaná výška krabice se nastaví zvyšováním vnitřní složky pomocí šroubů v rozích krabice.
- ▶ Pomocí sady nivelační SN je možné zvýšit výšku pro betonování až o 35 mm.
- ▶ Krabice je uzpůsobena pro instalaci el. trubek a podlahového kanálu PUK.
- ▶ Součástí balení je krycí deska zabraňující zalití krabice při betonování.

položka	⚙	‡	EAN
● KUP 80_FB	černá RAL 9011	0,7	8595057690752

sada nivelační



MAT

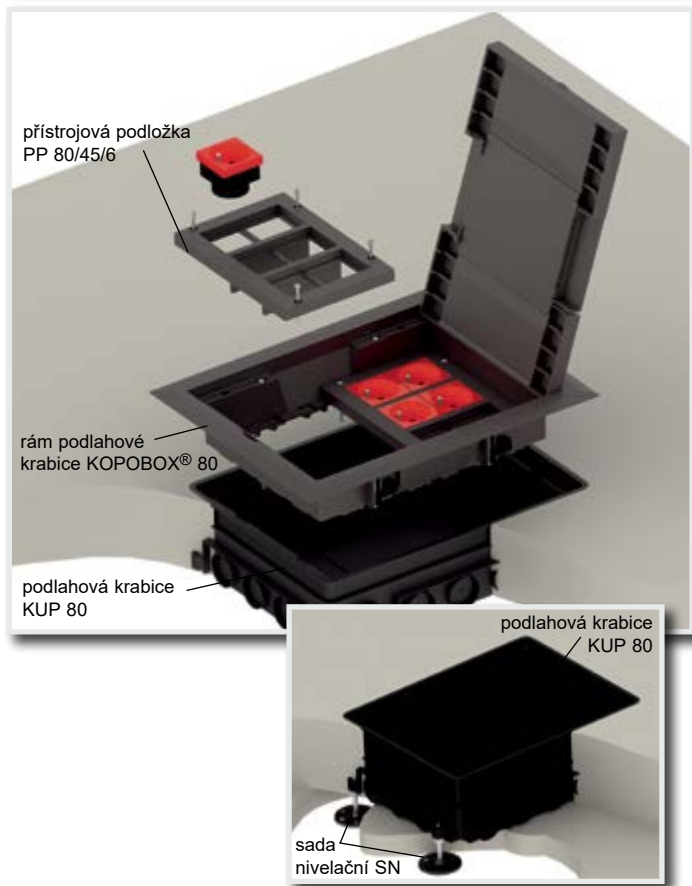
PE -5- +105°C 850°C A1 - F 30 sec.

- ▶ K nastavení přesné výšky univerzální krabice KUP 57 nebo KUP 80 při zalévání do betonových podlah. Umožňuje zvýšit výšku při betonování až o 35 mm.
- ▶ K zajištění krabic proti vyplavení betonem jsou určeny přiložené matice M6.
- ▶ Sada nivelační obsahuje 4 ks stavitelných prvků (do každého rohu krabice KUP).
- ▶ Drážka pro šroubování umožňující pohodlné přesné nastavení výšky.



položka	⚙	‡	EAN
● SN_XX	černá RAL 9011	0,015	8595057690844

KOPOBOX® 80 sestava podlahové krabice pro 12 modulárních přístrojů - použití v betonové podlaze



Kompletní sestava podlahové krabice složená z KOPOBOX® 80 a KUP 80 je určena pro instalaci modulárních přístrojů 45x45. Upevňovací patky (určené pro montáž do zdvojené podlahy) se při instalaci rámu KOPOBOX® 80 do krabice KUP 80 nepoužijí.

Podlahová krabice KUP 80 je určena pro výšku betonové vrstvy od 80 mm do 95 mm. Krabici je nutné připevnit k podkladovému materiálu. Požadovanou výšku krabice lze nastavit pomocí šroubů zvyšovací vložky a to v rozmezí od 80 mm do 95 mm.

V případě betonové vrstvy vyšší než 95 mm je nutné použít sadu nivelační SN (4 ks) ukotvenou k podkladovému materiálu. Nivelační sada umožňuje zvýšit výšku pro betonování krabic až o 35 mm.

KUP 80 je uzpůsobena pro instalaci el. trubek, nebo podlahových kanálů PUK 38X150 S1. Jednotlivé vstupy včetně zvyšovací vložky je nutné utěsnit tmelem proti vniknutí betonu.

V průběhu betonáže je nutné použít krycí desku (součást balení KUP 80) proti zalití krabice betonovou směsí. Po vytvrzení betonové směsi a odstranění krycí desky se podlahová krabice KUP 80 osadí rámem podlahové krabice KOPOBOX® 80. Následně se do rámu vloží přístrojové podložky PP 80/45/6 (max. 2 ks) pro instalaci modulárních přístrojů 45x45 (max. 12 modulů).

KOPOBOX® 80 je určen převážně pro použití s kabely s lomenými vidlicemi. Použití kabelů s přímými vidlicemi či adaptérů je možné s omezením.

Do systému je možné instalovat modulární přístroje QUADRO (str. 6-13), případně přístroje shodné konstrukce např. firem ABB, PEHA, Legrand, OBO Bettermann, Schneider Electric Altira.

Víko podlahového rámu je určené pro podlahovou krytinu s max. výškou 7 mm. S ohledem na stupeň krytí IP30 není krabice určena ke strojovému mokrému vytírání. Doporučenými podlahovými krytinami jsou koberce nebo plovoucí podlahy.

Systém je určený pro rozvody s napětím 500 V.

Podlahové krabice KOPOBOX® jsou konstruovány pro max. zatížení 1500 N.

Montážní video na www.kopos.cz

KOPOBOX® 80 sestava podlahové krabice pro 12 modulárních přístrojů - použití ve zdvojené podlaze



Sestava podlahové krabice KOPOBOX® 80 a přístrojové podložky PP 80/45/6 je určena pro instalaci modulárních přístrojů 45x45. Sestavu je možné využít již od hloubky podlahy 78 mm.

Papírová šablona v balení rámu slouží pro označení a následné vyříznutí otvoru v podlaze. Vnitřní perforovaná šablona umožňuje vyříznutí podlahové krytiny do výšky rámu.

Rám se vloží do otvoru v podlaze a zajistí se otáčením šroubů patek, až patky pevně sevrou rám k podlaze. Následně se do rámu vloží přístrojové podložky PP 80/45/6 (max. 2 ks) pro instalaci modulárních přístrojů 45x45 (max. 12 modulů).

KOPOBOX® 80 je určen převážně pro použití s kabely s lomenými vidlicemi. Použití kabelů s přímými vidlicemi či adaptérů je možné s omezením.

Do systému je možné instalovat modulární přístroje QUADRO (str. 6-13), případně přístroje shodné konstrukce např. firem ABB, PEHA, Legrand, OBO Bettermann, Schneider Electric Altira.

Víko podlahového rámu je určené pro podlahovou krytinu s max. výškou 7 mm. S ohledem na stupeň krytí IP30 není krabice určena ke strojovému mokrému vytírání. Doporučenými podlahovými krytinami jsou koberce nebo plovoucí podlahy.

Systém je určený pro rozvody s napětím 500 V.

Podlahové krabice KOPOBOX® jsou konstruovány pro max. zatížení 1500 N.

1

2

3

4

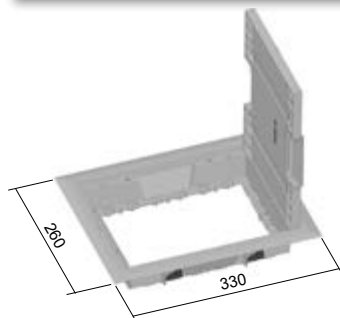
5

6

rejstřík



rám podlahové krabice

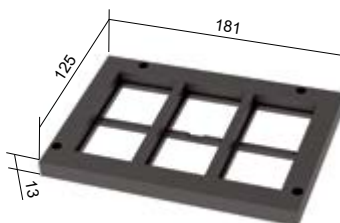


MAT					
PA	-5- +105°C	850°C	A1 - F	30 sec.	IP30

- ▶ Určený k instalaci do univerzální podlahové krabice KUP 80.
- ▶ Použití přístrojových podložek PP 80/45/6 (max. 2 ks) umožňuje montáž modulárních přístrojů QUADRO (max. 12 ks), případně přístroje shodné konstrukce např. firem ABB, PEHA, Legrand, OBO Bettermann, Schneider Electric Altira.
- ▶ Vyztužení víka plechem zajišťuje jeho vysokou mechanickou pevnost při zachování možnosti vložení finální podlahové krytiny výšky max. 7 mm.
- ▶ Víko obsahuje 2 výklopné klapky umožňující vyvedení kabelů z krabice.
- ▶ Součástí balení jsou šrouby pro připevnění rámu do podlahové krabice KUP.
- ▶ KOPOBOX® se standardně dodává v tmavě šedé barvě. Při objednávce nad 500 ks je možné dodat jinou barvu dle vzorníku RAL.
- ▶ Rám je samostatně použitelný pro zdvojené podlahy o tloušťce od 10 do 40 mm, otvor pro vložení do podlahy 218 x 288 mm.

položka		‡	EAN
● KOPOBOX 80_LB	šedá RAL 7012	0,52	8595057690738

přístrojová podložka

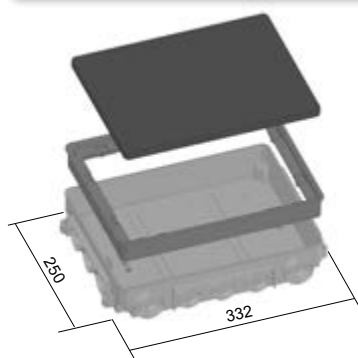


MAT				
PA	-5- +105°C	850°C	A1 - F	30 sec.

- ▶ Přístrojová podložka PP 80/45/6 se instaluje do rámu podlahové krabice KOPOBOX® 80 (max. 2 ks).
- ▶ Při instalaci dvojnásobných modulárních přístrojů je vhodné odstranit vnitřní příčku.
- ▶ Balení obsahuje 1 ks přístrojové podložky PP 80/45/6, 2 ks oddělovacích příček a 4 ks montážních šroubů.
- ▶ Podložka je určená pro montáž 6 modulárních přístrojů QUADRO (str. 6-13), případně přístroje shodné konstrukce např. firem ABB, PEHA, Legrand, OBO Bettermann, Schneider Electric Altira

položka		‡	EAN
● PP 80/45/6_LB	šedá RAL 7012	0,45	8595568930781

krabice univerzální podlahová

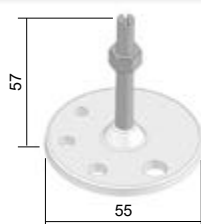


MAT				
PA	-5- +105°C	850°C	A1 - F	30 sec.

- ▶ Krabice je určená do betonové podlahy. Po vytvrdnutí betonové směsi se osazuje podlahovou krabicí KOPOBOX®.
- ▶ KUP 80 je určený pro betonovou vrstvu 80 - 95 mm. Požadovaná výška krabice se nastaví zvyšováním vnitřní složky pomocí šroubů v rozích krabice.
- ▶ Pomocí sady nivelační SN je možné zvýšit výšku pro betonování až o 35 mm.
- ▶ Krabice je uzpůsobena pro instalaci el. trubek a podlahového kanálu PUK.
- ▶ Součástí balení je krycí deska zabraňující zalití krabice při betonování.

položka		‡	EAN
● KUP 80_FB	černá RAL 9011	0,7	8595057690752

sada nivelační



MAT				
PE	-5- +105°C	850°C	A1 - F	30 sec.

- ▶ K nastavení přesné výšky univerzální krabice KUP 57 nebo KUP 80 při zalévání do betonových podlah. Umožňuje zvýšit výšku při betonování až o 35 mm.
- ▶ K zajištění krabic proti vyplavení betonem jsou určeny přiložené matice M6.
- ▶ Sada nivelační obsahuje 4 ks stavitelných prvků (do každého rohu krabice KUP).
- ▶ Drážka pro šroubování umožňující pohodlné přesné nastavení výšky.

položka		‡	EAN
● SN_XX	černá RAL 9011	0,015	8595057690844



1

2

3

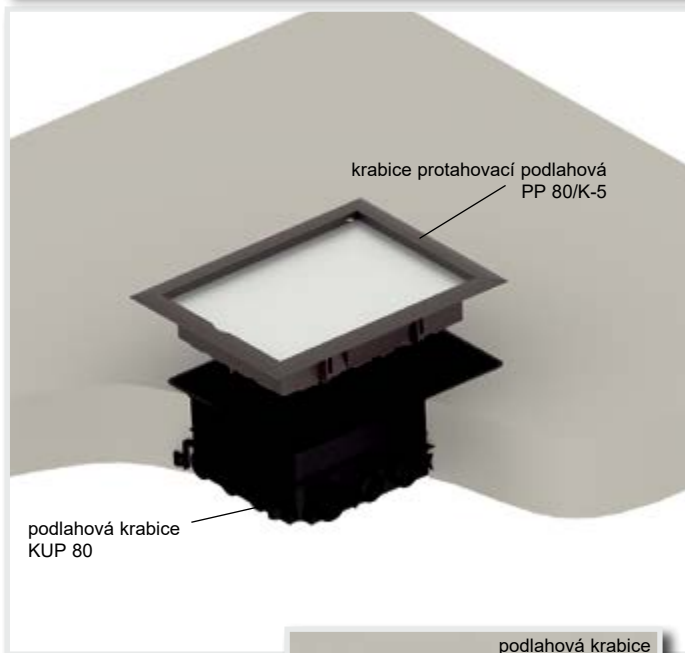
4

5

6

rejstřík

PP 80/K-5 - sestava protahovací podlahové krabice (slepé víko)

krabice protahovací podlahová
PP 80/K-5podlahová krabice
KUP 80podlahová krabice
KUP 80sada
nivelační SN

Tam kde je potřeba odbočení nebo křížení vedení se použije protahovací podlahová krabice PP 80/K-5.

Při instalaci do betonové podlahy se kombinuje s krabicí KUP 80. Podlahová krabice KUP 80 je určena pro výšku betonové vrstvy od 80 mm do 95 mm. Krabici je nutné připevnit k podkladovému materiálu. Požadovanou výšku krabice lze nastavit pomocí šroubů zvyšovací vložky a to v rozmezí od 80 mm do 95 mm.

V případě betonové vrstvy vyšší než 95 mm je nutné použít sadu nivelační SN (4 ks) ukotvenou k podkladovému materiálu. Nivelační sada umožňuje zvýšit výšku pro betonování krabic až o 35 mm.

KUP 80 je uzpůsobena pro instalaci el. trubek, nebo podlahových kanálů PUK 38X150 S1. Jednotlivé vstupy včetně zvyšovací vložky je nutné utěsnit tmelem proti vniknutí betonu.

V průběhu betonáže je nutné použít krycí desku (součást balení KUP 80) proti zalití krabice betonovou směsí. Po vytvrzení betonové směsi a odstranění krycí desky se podlahová krabice KUP 80 osadí protahovací podlahovou krabicí PP 80/K-5.

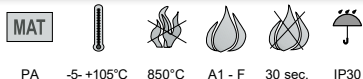
Protahovací podlahová krabice PP 80/K-5 je samostatně použitelná pro zdvojené podlahy o tloušťce od 10 do 40 mm.

Protahovací podlahová krabice je určena pro podlahovou krytinu s max. výškou 8 mm. S ohledem na stupeň krytí IP30 není krabice určena ke strojovému mokrému vytírání. Doporučenými podlahovými krytinami jsou koberec nebo plovoucí podlahy.

Systém je určený pro rozvody s napětím 500 V.

Podlahové krabice KOPOBOX® jsou konstruovány pro max. zatížení 1500 N.

krabice protahovací podlahová



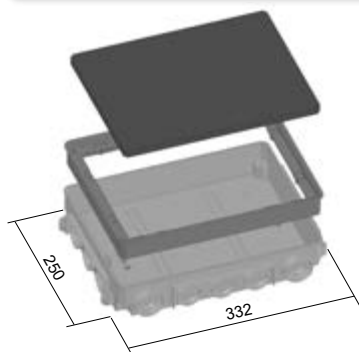
PA -5 - +105°C 850°C A1 - F 30 sec. IP30

- ▶ Použití jako slepé víko pro protažení, odbočení nebo křížení kabelů krabice není určena pro instalaci přístrojů.
- ▶ Při instalaci do betonové podlahy se kombinuje s krabicí KUP 80.
- ▶ Krabice je samostatně použitelná pro zdvojené podlahy o tloušťce od 10 do 40 mm, otvor pro vložení do podlahy 218 x 288 mm.
- ▶ Po instalaci krabice se na nosný plech položí finální podlahová krytina výšky max. 8 mm.
- ▶ Dodatečná instalace přístrojů je možná pouze při výměně protahovací krabice za rám podlahové krabice KOPOBOX®.

položka	☼	‡	EAN
● PP 80/K-5_LB	šedá RAL 7012	1,6	8595057699571



krabice univerzální podlahová

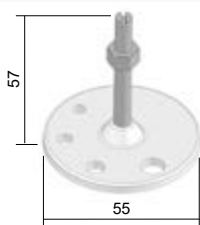


PA -5- +105°C 850°C A1 - F 30 sec.

- ▶ Krabice je určená do betonové podlahy. Po vytvrdnutí betonové směsi se osazuje podlahovou krabicí KOPOBOX®.
- ▶ KUP 80 je určený pro betonovou vrstvu 80 - 95 mm. Požadovaná výška krabice se nastaví zvyšováním vnitřní složky pomocí šroubů v rozích krabice.
- ▶ Pomocí sady nivelační SN je možné zvýšit výšku pro betonování až o 35 mm.
- ▶ Krabice je uzpůsobena pro instalaci el. trubek a podlahového kanálu PUK.
- ▶ Součástí balení je krycí deska zabraňující zalití krabice při betonování.

položka	☼	‡	EAN
● KUP 80_FB	černá RAL 9011	0,7	8595057690752

sada nivelační



PE -5- +105°C 850°C A1 - F 30 sec.

- ▶ K nastavení přesné výšky univerzální krabice KUP 57 nebo KUP 80 při zalévání do betonových podlah. Umožňuje zvýšit výšku při betonování až o 35 mm.
- ▶ K zajištění krabic proti vyplavení betonem jsou určeny přiložené matice M6.
- ▶ Sada nivelační obsahuje 4 ks stavitelných prvků (do každého rohu krabice KUP).
- ▶ Drážka pro šroubování umožňující pohodlné a přesné nastavení výšky.



položka	☼	‡	EAN
● SN_XX	černá RAL 9011	0,015	8595057690844

podlahový kanál



- ▶ Podlahový kanál je určený k propojování jednotlivých krabic KUP 57 nebo KUP 80.
- ▶ Výstupy na kanály jsou připravené pro zajištění vodivého pospojení pomocí propojovacího lanka PLUK nebo PLUK1.

položka	t	EAN
● PUK 38X150 S1_S	0,7	8595568904416

vnitřní využitelný průřez kanálů

Podlahový kanál	mm ²	využití 50% (průřez mm ²)	datové kabely		CYKY	CYKY	CYKY	CYKY
			Ø 5,5	Ø 7	3x1,5	5x1,5	3x2,5	5x2,5
PUK 38X150 S1_S	5700	2850	94	58	Ø 8,6	Ø 10,1	Ø 9,5	Ø 11,2
					39	28	32	23

Tabulka udává počet kabelů pro celý průřez kanálu. Pro jednotlivé komory je třeba počet vydělit 2. Hodnoty udávají počet kabelů při 50% zaplnění žlabů. Orientační průměry kabelů vycházejí z kabelů CYKY výrobce PRAKAB PRAŽSKÁ KABELOVNA, a.s. Hodnoty jsou získané matematickým výpočtem. V krajních hodnotách (malý žlab x velký kabel, nebo obráceně) je nutné zvážit kombinace typu žlabu a průměru kabelů a volit je s ohledem na technické podmínky.

spojka podlahového kanálu

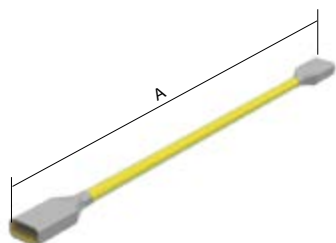


- ▶ K překrytí spoje podlahových kanálů.
- ▶ Zabraňuje zatečení betonu do kanálů.
- ▶ Připevňuje k podlaze pomocí šroubů nebo nastřelovacích hřebů.

položka	t	EAN
● SPUK_S	0,7	8595568904423

propojovací lanko podlahového kanálu

- ▶ Zajišťuje vodivé pospojení podlahových kanálů.



položka	průřez	A	EAN
● PLUK_XX	1,5	250	8595568904430
● PLUK 1_XX	1,5	550	8595568904447





zásuvkový modul QUADRO s ochranným kolíkem



MAT 
PC-ABS IP 20

- ▶ Pro vodiče 1,5-2,5 mm² Cu. Upevnění vodiče se provádí pomocí šroubů.
- ▶ Jmenovité napětí 250 V AC, jmenovitý proud 16 A.
- ▶ Doporučená síla utahovacího momentu - 0,6 Nm.
- ▶ Instalace se provádí pouze nadvaknutím.
- ▶ Zásuvky lze průběžně propojovat, max. počet je dán typem parapetního kanálu nebo krabice řady KOPOBOX®.
- ▶ Používání zásuvek systému PIN (s kolíkem) a SCHUKO (s pružinovými kontakty) se řídí normami platnými v jednotlivých státech.

položka	☼	∩	EAN
QP 45X45_HB	bílá	1; 20	8595568919175
QP 45X45_BB	červená	1; 20	8595568919168

zásuvkový modul QUADRO s ochranným kolíkem a clonkami

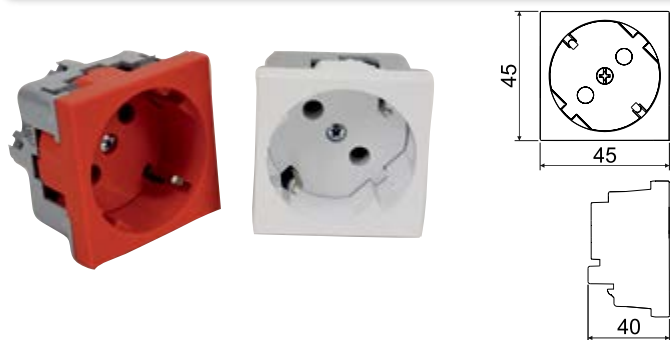



MAT 
PC-ABS IP 20

- ▶ Pro vodiče 1,5-2,5 mm² Cu. Upevnění vodiče se provádí pomocí šroubů.
- ▶ Jmenovité napětí 250 V AC, jmenovitý proud 16 A.
- ▶ Doporučená síla utahovacího momentu - 0,6 Nm.
- ▶ Instalace se provádí pouze nadvaknutím.
- ▶ Zásuvky lze průběžně propojovat, max. počet je dán typem parapetního kanálu nebo krabice řady KOPOBOX®.
- ▶ Používání zásuvek systému PIN (s kolíkem) a SCHUKO (s pružinovými kontakty) se řídí normami platnými v jednotlivých státech.

položka	☼	∩	EAN
QP 45X45 C_HB	bílá	1; 20	8595568919199
QP 45X45 C_BB	červená	1; 20	8595568919182

zásuvkový modul QUADRO s ochrannými kontakty (SCHUKO)

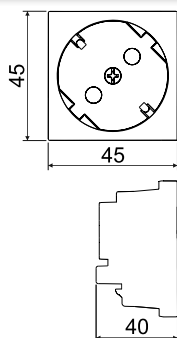


MAT 
PC-ABS IP 20

- ▶ Pro vodiče 1,5-2,5 mm² Cu. Upevnění vodiče se provádí pomocí šroubů.
- ▶ Jmenovité napětí 250 V AC, jmenovitý proud 16 A.
- ▶ Doporučená síla utahovacího momentu - 0,6 Nm.
- ▶ Instalace se provádí pouze nadvaknutím.
- ▶ Zásuvky lze průběžně propojovat, max. počet je dán typem parapetního kanálu nebo krabice řady KOPOBOX®.
- ▶ Používání zásuvek systému PIN (s kolíkem) a SCHUKO (s pružinovými kontakty) se řídí normami platnými v jednotlivých státech.

položka	☼	∩	EAN
QS 45X45_HB	bílá	1; 20	8595568925558
QS 45X45_BB	červená	1; 20	8595568925565

zásuvkový modul QUADRO s ochrannými kontakty (SCHUKO) a clonkami



MAT



PC-ABS IP 20

- ▶ Pro vodiče 1,5-2,5 mm² Cu. Upevnění vodiče se provádí pomocí šroubů.
- ▶ Jmenovité napětí 250 V AC, jmenovitý proud 16 A.
- ▶ Doporučená síla utahovacího momentu - 0,6 Nm.
- ▶ Instalace se provádí pouze nacvaknutím.
- ▶ Zásuvky lze průběžně propojovat, max. počet je dán typem parapetního kanálu nebo krabice řady KOPOBOX®.
- ▶ Používání zásuvek systému PIN (s kolíkem) a SCHUKO (s pružinovými kontakty) se řídí normami platnými v jednotlivých státech.

položka	⚙	∩	EAN
QS 45X45 C_HB	bílá	1; 20	8595568919502
QS 45X45 C_BB	červená	1; 20	8595568919519





zásuvkové moduly QUADRO - datové

- ▶ Instalace se provádí pouze zacvaknutím.

MAT



PC-ABS IP 20

	položka	popis	⚙	∩	EAN
	QD 45X22.5-COVER_HB	Rozměry: 45 x 22,5 x 17 mm	bílá	1; 20	8595568927231
	QD 45X22.5-HOLDER_HB	Rozměry: 45 x 22,5 x 17 mm	bílá	1; 20; 200	8595568932051
	QD 45X22.5-RJ-45_HB	Rozměry: 45 x 22,5 x 36 mm Cat5E	bílá	1; 20; 200	8595568927279
	QD 45X22.5-RJ45/6_HB	Rozměry: 45 x 22,5 x 30 mm Cat6	bílá	1; 20; 200	8595568931542



1

2

3

4

5

6

rejstřík

A close-up photograph of a red, glossy surface, likely a car's body panel. The surface features a white, embossed logo consisting of a stylized 'K' inside a circle, followed by the word 'KOPOS' in a rounded, sans-serif font enclosed within a double-lined rectangular border. The background is dark and out of focus, showing parts of a car's interior or exterior.

The logo is embossed in white on a red surface. It consists of a circular emblem containing a stylized 'K' on the left, and a rounded rectangular box on the right containing the word 'KOPOS' in a bold, sans-serif typeface.



7

**TECHNICKÉ
INFORMACE**

normy a předpisy

Celý systém kabelových žlabů, kabelových lávek a příslušenství je odzkoušen v EZÚ (Elektrotechnický zkušební ústav) a splňuje požadavky normy ČSN EN 61537:02 – Vedení kabelů – systémy kabelových lávek a systémy kabelových roštů.
Všechny výrobky jsou ve shodě s požadavky EU.

povrchové úpravy a ochrana před korozí

Jedním z důležitých kritérií při výběru kabelových nosných systémů je výběr správné povrchové úpravy výrobků a tím předcházení vzniku koroze. Běžnou metodou ochrany oceli proti korozi je vytváření ochranných povlaků, které zajišťují bariéru mezi ocelí a korozním prostředím. Nejčastěji využívaným kovem, který je v ochraně proti atmosférické korozi schopen zajistit dlouhodobou životnost ocelového dílu, je zinek. V závislosti na prostředí, ve kterém bude systém použit, je nutné vybrat správnou metodu nanášení ochranné vrstvy zinku.

Pokud požadavkům nestačí protikorozní povrchové úpravy, jsou k dispozici výrobky z korozivzdorné oceli.

Ne vždy jsou požadavky na povrchovou úpravu pouze ochranné, z estetických důvodů, případně rozlišovacích důvodů, je možné výrobky lakovat.

S PO	<p>Kontinuální zinkování Sendzimirovou metodou – ČSN EN 10346, ČSN EN 10143</p> <p>Metoda zinkování, kde za studena válcovaný ocelový pás prochází po odmaštění, moření a žhání zinkovou lázní. Vrstva zinku je vyrovnána a uhlazena stíracími noži a plech je navíjen do svítků.</p> <p>Výrobky jsou tedy vyráběny ze svítků nebo tabulí již s ochrannou vrstvou zinku. Řezné rány z výroby jsou chráněny katodickou ochranou. To znamená, že ionty zinku se přesunou na poškozenou část ocelového plechu.</p> <p>Plech použitý na výrobky KOPOS je s označením povlaku Z275, což odpovídá vrstvě zinku 13-27 μm</p> <p>Povrchová úprava je použita na kabelových žlabech, kabelových lávkách, tvarovkách a příslušenství ke kabelovým trasám.</p> <p>Vhodné do vnitřního prostředí.</p>
---------	--

ZNCR BZNCR	<p>Elektrolytické (galvanické) zinkování - ČSN EN ISO 2081, ČSN EN 12329, DIN 50961</p> <p>Galvanické zinkování je elektrolytický děj, při kterém se na hotový ocelový výrobek v elektrolytické lázni vyloučí zinkový povlak. Vrstva zinkového povlaku je 8-12 μm. Pro zvýšení korozní odolnosti je zinková vrstva standardně pasivována chromem. Výsledný povrch je hladký a lesklý.</p> <p>Povrchová úprava je použita na drátěných kabelových žlabech a upevňovacím a spojovacím materiálu.</p> <p>Vhodné do vnitřního prostředí.</p>
---------------	---

ZM	<p>Kontinuální zinkování s přidavkem hořčíku a hliníku – ČSN EN 10346, ČSN EN 10143</p> <p>Materiál se vyrábí na běžné lince pozinkování horkou galvanizační lázní, roztavená lázeň má jedinečné chemické složení s přidavkem hořčíku a hliníku.</p> <p>Výrobky jsou vyráběny ze svítků nebo tabulí plechu, který už je opatřen povrchovou úpravou. Povrchová úprava má samoopravnou schopnost, která zajistí postupnou ochranu na řezech materiálu. V první fázi jsou možné viditelné náznaky koroze na řezných místech, ty, postupem času díky chemickému složení překryje ochranná vrstva.</p> <p>Plech použitý na výrobky KOPOS je s označením povlaku ZM310, což odpovídá 18-31 μm.</p> <p>Povrchová úprava je použita na kabelových žlabech, kabelových lávkách, tvarovkách a příslušenství ke kabelovým trasám.</p> <p>Vhodné do vnitřního a vnějšího prostředí. Povrchovou úpravou je vhodné nahradit výrobky žárově zinkované ponorem.</p>
----	--

F BF POF	<p>Žárové zinkování ponorem – ČSN EN ISO 1461</p> <p>Hotové ocelové výrobky se několika procesy chemicky předupraví do kovově čistého povrchu a poté se ponoří do lázně s roztaveným zinkem. V lázni proběhne mezi zinkem a železem metalurgická reakce, při které na povrchu výrobku vznikne několik ochranných vrstev slitin železa a zinku. Tloušťka ochranného povlaku je závislá na chemickém složení oceli i tloušťce materiálu.</p> <table border="1" style="width: 100%; border-collapse: collapse;"> <thead> <tr> <th style="text-align: center;">tloušťka materiálu – t (mm)</th> <th style="text-align: center;">průměrná tloušťka povlaku (μm)</th> <th style="text-align: center;">minimální tloušťka z jednotlivého měření (μm)</th> </tr> </thead> <tbody> <tr> <td style="text-align: center;">t < 1,5</td> <td style="text-align: center;">45</td> <td style="text-align: center;">35</td> </tr> <tr> <td style="text-align: center;">1,5 ≤ t ≤ 3</td> <td style="text-align: center;">55</td> <td style="text-align: center;">45</td> </tr> <tr> <td style="text-align: center;">3 < t ≤ 6</td> <td style="text-align: center;">70</td> <td style="text-align: center;">55</td> </tr> <tr> <td style="text-align: center;">t > 6</td> <td style="text-align: center;">85</td> <td style="text-align: center;">70</td> </tr> </tbody> </table>	tloušťka materiálu – t (mm)	průměrná tloušťka povlaku (μm)	minimální tloušťka z jednotlivého měření (μm)	t < 1,5	45	35	1,5 ≤ t ≤ 3	55	45	3 < t ≤ 6	70	55	t > 6	85	70
tloušťka materiálu – t (mm)	průměrná tloušťka povlaku (μm)	minimální tloušťka z jednotlivého měření (μm)														
t < 1,5	45	35														
1,5 ≤ t ≤ 3	55	45														
3 < t ≤ 6	70	55														
t > 6	85	70														




Přímo po procesu žárového zinkování ponorem je vzhled výrobku lesklý s typickým zinkovým květem. Vzdušnou vlhkostí a postupem času začne na povrchu vznikat zoxidovaná vrstva, díky které dostane vzhled matnou a tmavší barvu. Jde o přirozený stabilizační proces povrchové úpravy. Ponorem žárově zinkované výrobky můžou mít po vyndání ze zinkové lázně různé náličky nebo nedokonalosti. Většina těchto „vad“ je pouze estetická a je v souladu s normou. Pro zachování funkčnosti výrobků jsou některé nedokonalosti upraveny např. broušením nebo jsou některá místa zatřena zinkovým barvou. Vše probíhá v souladu s normou a s ohledem na funkčnost i odolnost výrobku proti korozi.

Z důvodu zavěšení jsou neděrované nebo nevhodně děrované díly doplněny technologickým otvorem.

Povrchová úprava je použita na kabelových žlabech, kabelových lávkách, drátěných kabelových žlabech a příslušenství ke kabelovým trasám. Vhodné do vnějšího prostředí, případně do vnitřního prostředí s větší vlhkostí.



povrchové úpravy a ochrana před korozi

<p>GMT</p> 	<p>GEOMET Povrchová úprava byla vyvinutá pro automobilový průmysl, ale díky své tenké, přitom velmi ochranné vrstvě je využívána především pro spojovací materiál a drobnější součásti. Ocelové výrobky chemicky zbavené nečistot se ponoří do lázně se zinko-hliníkovými mikrolamelami, po zbavení se přebytečného materiálu se povrch vytvrdí v peci. Ochranná vrstva má 5-15 µm a matný šedý povrch. Výsledky zkoušek v solné mlze ukazují lepší odolnost než výrobky žárově zinkované ponorem, proto je tato povrchová úprava vhodná jako alternativa a doplnění pro výrobky žárově zinkované ponorem. Povrchová úprava je použita na spojovacím materiálu a drobnějším příslušenství. Vhodné do vnějšího prostředí, případně do vnitřního prostředí s větší vlhkostí.</p>
<p>IX BX BIX</p> 	<p>Nerezová ocel – A2, AISI 304, DIN 1.4301, ČSN 17 240 Chrom-niklová austenitická ocel (potravinářská) je ideální pro použití v chemickém nebo potravinářském průmyslu. Ocel je odolná proti vodě, vodní páře, vlhkosti vzduchu, jedlým kyselinám a slabým organickým i anorganickým kyselinám. Odolává povětrnostním vlivům mimo přímořských oblastí nebo mimo prostředí, kde je vyšší koncentrace agresivních chemických látek. Většina dílů je z vnější strany potažena ochrannou folií. Na objednávku je možná výroba také z oceli AISI 316.</p>
<p>EO EC</p> 	<p>Práškové lakování Epoxy-polyesterová prášková barva je nanášena v elektrostatickém poli na pozinkovaný výrobek a poté je barva vytvrzena v peci. Tímto způsobem vznikne hladký, jednotlivý povrch s vysokou korozní odolností. Hlavním důvodem pro lakování výrobků jsou estetické požadavky nebo možnost barevného rozlišení tras. Lakování má i velmi dobrou odolnost vůči korozi, při zkouškách v solné mlze ukázalo lepší odolnost než žárově zinkování ponorem. S ohledem na cenu se u většiny dílů využije lakování pouze z pohledové strany (EO) – kabelové žlaby, tvarovky. Podpěrné výrobky a výrobky, které není možné lakovat pouze pohledově, se lakují celoplošně (EC). Výrobky se závitěm není možné lakovat. Pro stanovení ceny je nutné uvést požadovanou barvu dle vzorníku RAL. Barvy jsou rozděleny do více cenových skupin a cena se určuje přímo pro danou zakázku. Pokud se barva RAL neuvede, je uvedená cena pro základní bílou barvu RAL 9010 v matném provedení. Lakované výrobky nejsou standardně skladem, proces lakování je na zakázku. Povrchovou úpravu je možné použít na většinu kontinuálně nebo elektrolyticky pozinkovaných výrobků ze systému. Žárově zinkované výrobky je možné lakovat pouze za specifických podmínek.</p>

Místa kabelových žlabů, příslušenství nebo podpěrného systému, která byla poškozena řezáním, vrtáním nebo jiným způsobem, je třeba ošetřit zinkovým sprejem nebo pomocí zinkové barvy.

korozní agresivita prostředí

Ochranný povlak materiálu postupem času ubývá a jeho rychlost úbytku je závislá na korozní agresivitě prostředí. Korozní rychlost zinku v závislosti na prostředí je udána v tabulce podle ČSN EN ISO 9223.

stupeň korozní agresivity		popis prostředí	průměrný korozní úbytek tl. zinku (µm / rok)	doporučená povrchová úprava
C1	velmi nízká	Interiér: suché, větrané, klimatizované prostory - kanceláře, bytové prostory, obchody, školy, hotely	<0,1	S, PO, BZNCR, ZNCR EO, EC
C2	nízká	Interiér: větrané prostory s nestálou teplotou a s možnou občasnou vlhkostí - sportovní, výrobní a skladové haly, garáže Exteriér: suchá, neznečištěná místa s velmi mírnou občasnou vlhkostí - volná krajina	0,1 - 0,7	S, PO, BZNCR, ZNCR - omezeně ZM, F, POF, BF, BEZN, GMT IX, BX, BIX EO, EC
C3	střední	Interiér: výrobní prostory s vyšší vlhkostí a středním znečištěním - potravinářské prostory, mlékárny, pivovary, prádelny Exteriér: městské a průmyslové oblasti s nízkým až středním znečištěním ovzduší, přímořské oblasti s malou salinitou	0,7 - 2,1	ZM, F, POF, BF, BEZN, GMT IX, BX, BIX EO, EC
C4	vysoká	Interiér: prostory s vyšší kondenzací a velkým znečištěním - plavecké bazény, chemické prostory Exteriér: průmyslové oblasti, přímořské oblasti se střední salinitou	2,1 - 4,2	ZM, F, POF, BF, BEZN, GMT IX, BX, BIX EO, EC
C5	velmi vysoká	Interiér: prostory s velmi vysokou kondenzací nebo velkým znečištěním z výrobních procesů a dolů Exteriér: průmyslové oblasti s vysokým znečištěním a vlhkostí, přímořské oblasti s vysokou salinitou	4,2 - 8,4	ZM, F, POF, BF, BEZN, GMT - omezeně IX, BX, BIX EO, EC

mechanická odolnost

Kabelové žlaby jsou navrženy, konstruovány a typově odzkoušeny dle ČSN EN 61537 tak, aby tam, kde je to vyžadováno, poskytovaly spolehlivou mechanickou ochranu pro izolované vodiče, kabely, šňůry a případně jiná elektrická zařízení v nich obsažená. Dále tyto žlaby vydrží namáhání, která se pravděpodobně vyskytnou při klasifikované minimální teplotě pro skladování, dopravu, instalaci a aplikaci. Šroubové spoje a jiné mechanické spoje vydrží mechanické namáhání během instalace a normálního používání.

Nosnost - zatížitelnost žlabu

Zatížitelnost kabelových žlabů musí být přizpůsobena očekávané hmotnosti kabelů.

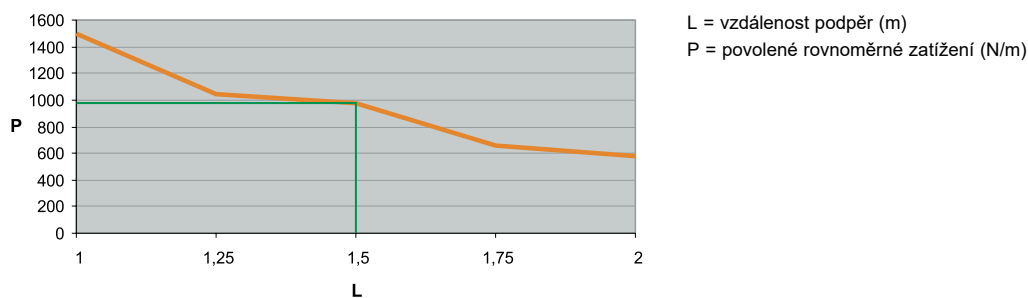
Žlaby nejsou určeny k tomu, aby se po nich chodilo. Zatížitelnost žlabu ovlivňuje vzdálenost nosných podpěr a také šířka podpěry na stěnu a délka závěsu.

- s rostoucí roztečí podpěr zatížitelnost klesá

- čím je podpěra na stěnu kratší, tím je prohnutí žlabu menší

Příklad zobrazení zátěžového grafu (NKZI 50X125)

Při rozmístění podpěr se vzdáleností 1,5 m je maximální možné zatížení žlabu NKZI 50X125 1000 N/m.

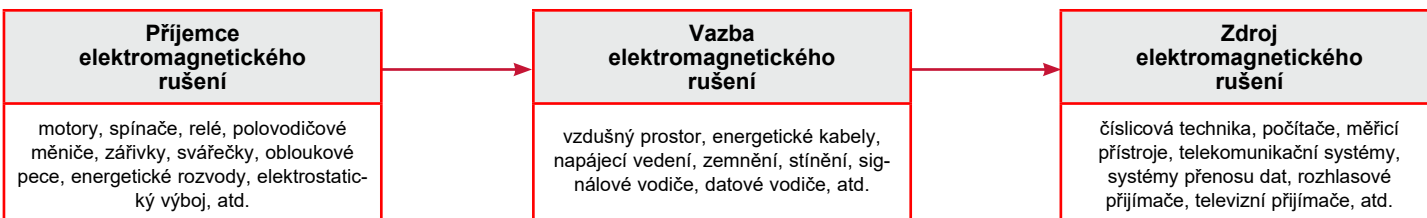


elektromagnetická kompatibilita

Systémy kabelových žlabů jsou často provozovány v průmyslovém prostředí vyznačujícím se vysokou úrovní vnějších elektromagnetických vlivů. Z tohoto důvodu je nutné zachovávat určitá pravidla, která zajistí dokonalou funkci systému.

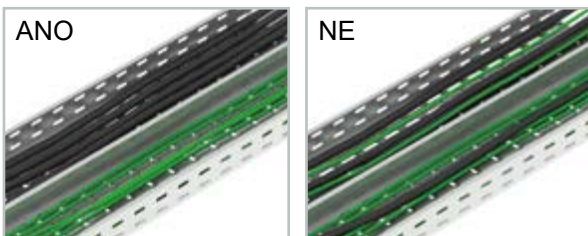
Elektromagnetická kompatibilita (z anglického Electromagnetic Compatibility, zkratka EMC) je schopnost zařízení nebo systému vykazovat správnou činnost i v prostředí, v němž působí zdroje elektromagnetických signálů. Zároveň by toto zařízení či systém neměl být zdrojem nepřipustného elektromagnetického rušení.

Vztah mezi zdrojem rušení a rušeným zařízením.



Pro dosažení dobré úrovně elektromagnetické kompatibility je zapotřebí odstranit nebo co nejvíce zmírnit vliv jednoho z těchto prvků.

Dobře pospojený a uzemněný systém kabelových žlabů je kvalitně zabezpečen proti vnějšímu elektromagnetickému rušení. Žlaby uzavřené víkem se tak chovají jako stínící kanály. Nutné je pouze zachovávat určitá pravidla uvnitř žlabu, kde jednotlivé kabely mohou působit jako zdroj a jiné jako příjemce elektromagnetického rušení.



Pro omezení nebo úplné odstranění vlivu elektromagnetické kompatibility je základní podmínkou oddělení silových a datových kabelů v rámci jednoho žlabu.

Toho se dá dosáhnout několika způsoby:

1. oddělit jednotlivá vedení pomocí kovové přepážky.
2. neukládat společně datové a silové rozvody v jednom žlabu.
3. pokud dojde v rámci jednoho plechového žlabu k uložení různých druhů vedení, které by se mohly navzájem ovlivňovat, je nutné zachovávat mezi nimi minimálně 20 cm odstup.



elektrická vodivost a uzemnění

System kabelových žlabů a lávek je konstruován tak, aby při spojení jednotlivých dílů bylo zajištěno kvalitní pospojení. Toho se docílí pevným spojením pomocí speciálních šroubů NSM 6X10. Tvrzení vychází ze zkušební protokolu kabelových tras a kabelových lávek zařazených podle normy ČSN EN 61357 podle článku 6.3.2 jako kabelové trasy s charakteristikami elektrické kontinuity pro zajištění ochranného pospojování a spojení se zemí. Podle článku 11.1.2 po délce zkušebních vzorků probíhá střídavý proud 25A + - 1A o kmitočtu 50 Hz až 60 Hz. Zkouška podle tohoto článku byla vyhovující. Impedance na spoji je menší než 50 mΩ. Této zkoušce kabelové žlaby a kabelové lávky také vyhověly. V případě použití svorky KSV je nutné jednotlivé díly (žlaby, příslušenství) pospojit dodatečným ochranným vodičem s odpovídajícím průřezem. Výše uvedené požadavky splňují i drátěné kabelové žlaby spojené pomocí integrované spojky nebo pevně spojené pomocí spojovacího setu DZS/B případně spojovací výtuzi DZSP/B.

Ochrana před úrazem elektrickým proudem

Takto pospojený systém je nutné z hlediska bezpečnosti připojit na svorku s nulovým potenciálem.

Toto spojení musí splňovat požadavky normy ČSN 33 2000-4-54 ed.3 čl.543.1. (minimální průřez ochranného vodiče musí být vypočítán v souladu s čl. 543.1.2)

kabely - doporučení pro jejich instalaci



Kovové kabelové žlaby jsou univerzální nosič pro všechny druhy kabelů od silnoproudých po slaboproudé.

- u **silnoproudých kabelů** je třeba brát zřetel na odpor vodiče a následný vývoj tepla, pro ně je vhodný žlab širší a s nižší bočnicí.
- u **datových kabelů** je nutné zamezit vlivu elektromagnetických vln odstíněním. Pro ně jsou vhodné žlaby užší a s vysokou bočnicí. Konstrukce některých druhů datových kabelů zajišťuje již sama o sobě částečnou odolnost proti elektromagnetickému rušení (např. stíněná dvojlinka STP, koaxiální kabely atd)
- u **optických kabelů**, které jsou svým principem odolné vůči elektromagnetickému rušení, je nutné dodržovat minimální poměr ohybu tak aby byla zachována jejich správná funkce.

Při pokládce kabelů do kabelových nosných systémů "MARS" je nutné brát v úvahu způsob uložení a při montáži zohlednit požadavky norem ČSN 33 2000-4-43, ČSN 33

2000-4-473. Podle těchto norem lze určit trvalou proudovou zatížitelnost vodičů a kabelů při respektování jejich uložení, vzájemného uspořádání a teploty okolního prostředí.

Aby se uložené kabely navzájem neovlivňovaly, je dobré zachovávat principy popsané v kapitole elektromagnetická kompatibilita (oddělovat datová vedení od silových atd.)

Vhodné je také páskování jednotlivých kabelů nebo celých svazků kabelů navzájem a jejich ukotvení k žlabu samotnému. Přichycení vedení uvnitř žlabu se používá zejména tam, kde systém kabelových žlabů není pouze ve vodorovné rovině, ale dochází k stoupání nebo klesání trasy. Dále je dobré používat přichycení silových kabelů, u nichž je předpoklad velkého proudového zatížení a proudových rázů.



balení a skladování

Rovné díly jsou pevně fixované na paletách elastickou polypropylenovou páskou, ostatní materiál je uložen v bednách.

Rozsah platnosti:

Tyto podmínky platí pro skladování kovových výrobků vyráběných ve společnosti KOPOS KOLÍN a.s., a jsou v souladu s normou ČSN EN 60721-3-1 (Klasifikace podmínek prostředí, Část 3: klasifikace skupin parametrů prostředí a jejich stupňů přísnosti, Oddíl 1: Skladování výrobků).

Všeobecně

1. Výrobky je nutné chránit před škodlivými vlivy, jako je mechanické poškození, povětrnostní nebo chemické vlivy.
2. Při vyskládňování se musejí odebírat výrobky nejdříve skladované (systém FIFO).
3. Skladované výrobky musejí být ve skladu řádně a viditelně označeny, aby nedošlo k jejich záměně.

Požadavky na skladování

Výrobky musejí být skladovány v suchém, bezprašném prostředí, aby nedošlo k jejich poškození.

- Specifikace skladu:
- Místo zcela chráněné proti povětrnostním vlivům, tj. na uzavřeném místě, kde jsou přímé vlivy počasí zcela vyloučeny.
 - Musí se zcela vyloučit přítomnost vody z jiných zdrojů než z deště: kapající voda, tryskající voda, kondenzáty.
 - Naprosté vyloučení chemických vlivů vznikajícím v důsledku aerosolů solí.

Reference

Budova ČVUT - technická univerzita - Praha
 Čistička odpadních vod - Kellihers, Irsko
 Čistírna odpadních vod - Želivka
 DEZA, a. s. - Valašské Meziříčí
 Draslovka Kolín
 DUBAL Dubai aluminium, Spojené Arabské Emiráty
 Elektrárna Chvaletice Sev.en EC
 Ethanol Energy - Vrdy
 ETIHAD cukrovar - Babylon, Irák
 Jaderná elektrárna - Jaslovské Bohunice, Slovensko
 Jaderná Elektrárna Pyhäjoki, Finsko
 Jaderná elektrárna Temelín
 KFK - Zagreb, Chorvatsko
 Kiekert-CS, s.r.o. - Přelouč
 Komerční banka - Praha
 Kompresná stanice Lakšárska Nová Ves, Slovensko
 Kronospan dřevozpracující výroba - Jihlava
 Letiště Dublin, Irsko
 Letiště Pardubice - Terminál Jana Kašpara
 Letiště Záhřeb - Franjo Tuđman, Chorvatsko
 NAFTA Gbely zásobník Gajary, Slovensko
 Nákupní galerie Harfa - Praha
 Nemocnice Třebíč
 Nemocnice u sv. Anny - Brno
 Obchodní centrum NOVUM - Prešov, Slovensko
 Obchodní dům IKEA Centrum Černý most - Praha
 OC Atrium - Hradec Králové
 Ostrovská teplárenská a.s. - Ostrov
 Parkview Pankrác - Praha
 Pepperl+Fuchs Manufacturing s.r.o. - Trutnov
 Praga Studios - Praha
 Prefa Hodonín
 Precheza - Přerov
 Retail Park Štěrboholy - Praha
 Řízení letového provozu letiště Mošnov - Ostrava
 Saint-Gobain Adfors CZ s.r.o. - Litomyšl
 Slovnaft Bratislava, Slovensko
 Sportovní hala RATES - Zvolen, Slovensko
 Synthesia, a.s. Pardubice
 ŠKODA Motorsport - Mladá Boleslav
 Teplárna České Budějovice
 Trelleborg Bohemia a.s. - Hradec Králové
 Tunel Ejpvovice
 Vodní park Istralandia - Novigrad, Chorvatsko



Elektrárna Chvaletice



Ethanol Energy - Vrdy



Letiště Pardubice



Letiště Dublin



Praga Studios - Praha



Řízení letového provozu - Ostrava-Mošnov



Kiekert-CS, s.r.o. - Přelouč



Tunel Ejpvovice



DUBAL Dubai aluminium

1

2

3

4

5

6

7



Vratné obaly

**IP1 - paleta trubková**

rozměr: 120 x 80 x 63 cm
EAN: [8595057687660](#)

**IP3-1 - paleta dřevěná EUR**

rozměr: 120 x 80 cm
EAN: [8595057687684](#)

**IP3-3 - paleta dřevěná**

rozměr: 160 x 240 cm
EAN: [8595057687677](#)

**IP3-4 - paleta dřevěná**

rozměr: 120 x 183 cm
EAN: [8595568926906](#)

**IP3-5 - dřevěný podklad**

rozměr: 205 x 112 cm
EAN: [8595568931696](#)

**IP5 - dřevěný podklad**

rozměr: 300 x 65 cm
EAN: [8595057687714](#)

**IP7 - dřevěný podklad**

rozměr: 200 x 65 cm
EAN: [8595057687738](#)

**IP9 - paletový nástavec**

rozměr: 120 x 80 x 20 cm
EAN: [8595568925923](#)

**IP10 - kovová paleta**

rozměr: 180 x 120 x 82 cm
EAN: [8595057688230](#)

**M6500 - buben M220**

rozměr: 225 x 116 cm
EAN: [8595057687769](#)

**M6502 - kovový buben**

rozměr: 230 x 116 cm
EAN: [8595568910639](#)

1

2

3

4

5

6

7

Abecední seznam výrobků

typové číslo	str.	typové číslo	str.	typové číslo	str.	typové číslo	str.	typové číslo	str.
BSKH 110 D	4-9	DT 100	1-26	DZ 60X60	3-4	DZSZ 60X60	3-9	INOXKLOBH 110X200	5-20
BSKH 110 K	4-9	DT 1000	1-26, 4-14	DZ 60X600	3-4	DZZ/B	3-9	INOXKLOBH 110X300	5-20
BSKH 60 D	4-9	DT 150	1-26, 4-14	DZCZ/B	3-9	GZS	1-41, 2-31, 3-13, 4-27	INOXKLOBH 110X400	5-20
BSKH 60 K	4-9	DT 200	1-26, 4-14	DZDN	3-13	HMP 41	1-33, 4-19	INOXKLOBH 60X200	5-20
BSKH 85 D	4-9	DT 250	1-26, 4-14	DZDS 100/B	3-8	INOXBSKH 110 D	5-21	INOXKLOBH 60X300	5-20
BSKH 85 K	4-9	DT 300	1-26, 4-14	DZDS 150/B	3-8	INOXBSKH 110 K	5-21	INOXKLOBH 60X400	5-20
CTS 100	1-24	DT 400	1-26, 4-14	DZDS 200/B	3-8	INOXBSKH 60 D	5-21	INOXKLSU	5-22
CTS 200	1-24, 4-13	DT 500	1-26, 4-14	DZDS 300/B	3-8	INOXBSKH 60 K	5-21	INOXKLT 110X200	5-20
CTS 300	1-24, 4-13	DT 600	1-26, 4-14	DZDS 400/B	3-8	INOXDS 200	5-22	INOXKLT 110X300	5-20
DLN 100	1-25	DT 800	1-26, 4-14	DZDS 500/B	3-8	INOXDS 300	5-22	INOXKLT 110X400	5-20
DLN 150	1-25	DTN 100	1-25	DZDS 600/B	3-8	INOXDS 400	5-22	INOXKLT 60X200	5-20
DLN 200	1-25	DTN 150	1-25	DZI 110X150	3-2	INOXDZCZ/B	5-16	INOXKLT 60X300	5-20
DLN 300	1-25	DTN 200	1-25	DZI 110X200	3-2	INOXDZDS 100/B	5-16	INOXKLT 60X400	5-20
DRT 100	1-26, 4-14	DTN 250	1-25	DZI 110X300	3-2	INOXDZDS 150/B	5-16	INOXKPO 10X95	5-26
DRT 150	1-26, 4-14	DTN 300	1-25	DZI 110X400	3-2	INOXDZDS 200/B	5-16	INOXKPO 8X75	5-26
DRT 200	1-26, 4-14	DTN 400	1-25	DZI 110X500	3-2	INOXDZDS 300/B	5-16	INOXKPOZ 10	5-26
DRT 300	1-26, 4-14	DTN 500	1-25	DZI 110X600	3-2	INOXDZI 60X100	5-14	INOXKPOZ 8	5-26
DRT 400	1-26, 4-14	DV 100	1-23	DZI 60X100	3-2	INOXDZI 60X150	5-14	INOXM 10	5-25
DRT 500	1-26, 4-14	DV 150	1-23	DZI 60X150	3-2	INOXDZI 60X200	5-14	INOXM 8	5-25
DRT 600	1-26, 4-14	DV 200	1-23	DZI 60X200	3-2	INOXDZI 60X300	5-14	INOXMP 41X21	5-23
DS 100	1-26	DV 300	1-23	DZI 60X300	3-2	INOXDZI 60X60	5-14	INOXMZ 10	5-24
DS 150	1-26, 4-14	DV 400	1-23	DZI 60X400	3-2	INOXDZMD/B	5-17	INOXMZ 8	5-24
DS 200	1-26, 4-14	DV 500	1-23	DZI 60X500	3-2	INOXDZS/B	5-15	INOXNP 250	5-22
DS 300	1-26, 4-14	DV 600	1-23	DZI 60X60	3-2	INOXDZSP/B	5-15	INOXNP 350	5-22
DS 400	1-26, 4-14	DV 75	1-23	DZI 60X600	3-2	INOXDZSU/B	5-15	INOXNP 450	5-22
DS 500	1-26, 4-14	DZ 110X200	3-4	DZMD/B	3-10	INOXDZZ/B	5-16	INOXPD 10	5-25
DS 600	1-26, 4-14	DZ 110X300	3-4	DZNP 100/B	3-8	INOXKL 110X200	5-18	INOXPD 8	5-25
DSN 100	1-25	DZ 110X300	3-4	DZNP 150/B	3-8	INOXKL 110X300	5-18	INOXPM 41 M 10	5-23
DSN 200	1-25	DZ 110X400	3-4	DZNP 200/B	3-8	INOXKL 110X400	5-18	INOXPM 41 M 8	5-23
DSN 300	1-25	DZ 35X100	3-4	DZNP 300/B	3-8	INOXKL 60X200	5-18	INOXPVL 10	5-25
DSN 400	1-25	DZ 35X150	3-4	DZNP 400/B	3-8	INOXKL 60X300	5-18	INOXPVL 6	5-25
DSN 500	1-25	DZ 35X200	3-4	DZNP 500/B	3-8	INOXKL 60X400	5-18	INOXPVL 8	5-25
DSN 600	1-25	DZ 35X300	3-4	DZNP 600/B	3-8	INOXKLKR 110X200	5-20	INOXS 10X20	5-25
DSOS 10	1-36, 2-24, 4-21	DZ 60X100	3-4	DZRS/B	3-7	INOXKLKR 110X300	5-20	INOXS 10X70	5-25
DSOS 8	1-36, 2-24, 4-21	DZ 60X150	3-4	DZS/B	3-6	INOXKLKR 110X400	5-20	INOXS 110	5-18
DSS	1-36, 2-24, 4-21	DZ 60X200	3-4	DZSP/B	3-7	INOXKLKR 60X200	5-20	INOXS 60	5-18
DSZT	1-36, 2-24, 4-21	DZ 60X300	3-4	DZSU/B	3-6	INOXKLKR 60X300	5-20	INOXS 8X20	5-25
		DZ 60X400	3-4	DZSZ 35X100	3-9	INOXKLKR 60X400	5-20	INOXS 8X70	5-25
		DZ 60X500	3-4	DZSZ 60X100	3-9			INOXSK 100	5-11



Abecední seznam výrobků

typové číslo	str.	typové číslo	str.	typové číslo	str.	typové číslo	str.	typové číslo	str.
INOXSK 110	5-21	K 85X150	1-21	KL 85X150	4-4	KLT 110X200	4-7	KO 90X85X100	1-17
INOXSK 50	5-11	K 85X200	1-21	KL 85X200	4-4	KLT 110X300	4-7	KO 90X85X150	1-17
INOXSK 60	5-21	K 85X300	1-21	KL 85X300	4-4	KLT 110X400	4-7	KO 90X85X200	1-17
INOXSPS 200	5-23	K 85X400	1-21	KL 85X400	4-4	KLT 110X500	4-7	KO 90X85X300	1-17
INOXSPS 300	5-23	K 85X500	1-21	KL 85X500	4-4	KLT 110X600	4-7	KO 90X85X400	1-17
INOXSPS 400	5-23	K 85X600	1-21	KL 85X600	4-4	KLT 60X200	4-7	KO 90X85X500	1-17
INOXSPS 500	5-23	KBS 6X35 M8/M10	1-40, 2-30, 3-12, 4-26	KLDI 35X110	4-12	KLT 60X300	4-7	KO 90X85X600	1-17
INOXSPS 600	5-23			KLKR 110X200	4-8	KLT 60X400	4-7	KOPOBOX 57	6-3
INOXUV	5-19	KDS	1-9	KLKR 110X300	4-8	KLT 60X500	4-7	KOPOBOX 80	6-5, 6-9
INOXV 200	5-19	KHP 10X60	1-40, 2-30, 3-12, 4-26	KLKR 110X400	4-8	KLT 60X600	4-7	KPO 10X115	1-39, 2-29, 3-11, 4-25
INOXV 300	5-19			KLKR 110X500	4-8	KLT 85X200	4-7		1-39, 2-29, 3-11, 4-25
INOXV 400	5-19	KHP 6X32	1-40, 2-30, 3-12, 4-26	KLKR 110X600	4-8	KLT 85X300	4-7	KPO 10X175	1-39, 2-29, 3-11, 4-25
INOXZT 10	5-24			KLKR 60X200	4-8	KLT 85X400	4-7		1-39, 2-29, 3-11, 4-25
INOXZT 8	5-24	KHP 8X38	1-40, 2-30, 3-12, 4-26	KLKR 60X300	4-8	KLT 85X500	4-7	KPO 10X95	1-39, 2-29, 3-11, 4-25
K 110X150	1-21			KLKR 60X400	4-8	KLT 85X600	4-7		1-39, 2-29, 3-11, 4-25
K 110X200	1-21	KHP 8X60	1-40, 2-30, 3-12, 4-26	KLKR 60X500	4-8	KO 90X110X150	1-17	KPO 12X120	1-39, 2-29, 3-11, 4-25
K 110X300	1-21			KLKR 60X600	4-8	KO 90X110X200	1-17		1-39, 2-29, 3-11, 4-25
K 110X400	1-21	KKZ 10	1-39, 2-29, 3-11, 4-25	KLKR 85X200	4-8	KO 90X110X300	1-17	KPO 6X50	1-39, 2-29, 3-11, 4-25
K 110X500	1-21			KLKR 85X300	4-8	KO 90X110X400	1-17		1-39, 2-29, 3-11, 4-25
K 110X600	1-21	KKZ 12	1-39, 2-29, 3-11, 4-25	KLKR 85X400	4-8	KO 90X110X500	1-17	KPO 6X70	1-39, 2-29, 3-11, 4-25
K 35X100	1-21			KLKR 85X500	4-8	KO 90X110X600	1-17		1-39, 2-29, 3-11, 4-25
K 35X150	1-21	KKZ 6	1-39, 2-29, 3-11, 4-25	KLKR 85X600	4-8	KO 90X35X100	1-17	KPO 8X110	1-39, 2-29, 3-11, 4-25
K 35X200	1-21			KLOBH 110X200	4-7	KO 90X35X150	1-17		1-39, 2-29, 3-11, 4-25
K 35X300	1-21	KKZ 8	1-39, 2-29, 3-11, 4-25	KLOBH 110X300	4-7	KO 90X35X200	1-17	KPO 8X77	1-39, 2-29, 3-11, 4-25
K 35X400	1-21			KLOBH 110X400	4-7	KO 90X35X300	1-17		1-39, 2-29, 3-11, 4-25
K 35X500	1-21	KKZM 10	1-39, 2-29, 3-11, 4-25	KLOBH 110X500	4-7	KO 90X35X400	1-17	KPO 8X97	1-39, 2-29, 3-11, 4-25
K 35X600	1-21			KLOBH 110X600	4-7	KO 90X35X500	1-17		1-39, 2-29, 3-11, 4-25
K 35X75	1-21	KKZM 8	1-39, 2-29, 3-11, 4-25	KLOBH 60X150	4-7	KO 90X35X600	1-17	KPP 80	6-5
K 60X100	1-21			KLOBH 60X200	4-7	KO 90X35X75	1-17		
K 60X150	1-21	KL 110X150	4-5	KLOBH 60X300	4-7	KO 90X60X100	1-17	KR 110X150	1-15
K 60X200	1-21	KL 110X200	4-5	KLOBH 60X400	4-7	KO 90X60X150	1-17	KR 110X200	1-15
K 60X300	1-21	KL 110X300	4-5	KLOBH 60X500	4-7	KO 90X60X200	1-17	KR 110X300	1-15
K 60X400	1-21	KL 110X400	4-5	KLOBH 60X600	4-7	KO 90X60X300	1-17	KR 110X400	1-15
K 60X500	1-21	KL 110X500	4-5	KLOBH 85X200	4-7	KO 90X60X400	1-17	KR 110X500	1-15
K 60X600	1-21	KL 60X150	4-3	KLOBH 85X300	4-7	KO 90X60X500	1-17	KR 110X600	1-15
K 60X75	1-21	KL 60X200	4-3	KLOBH 85X400	4-7	KO 90X60X600	1-17	KR 35X100	1-15
K 60X75	1-21	KL 60X300	4-3	KLOBH 85X500	4-7	KO 90X60X75	1-17	KR 35X150	1-15
K 85X100	1-21	KL 60X400	4-3	KLOBH 85X600	4-7			KR 35X200	1-15
		KL 60X500	4-3	KLSU	4-12			KR 35X300	1-15
		KL 60X600	4-3					KR 35X400	1-15
								KR 35X50	1-15

1

2

3

4

5

6

7

Abecední seznam výrobků

typové číslo	str.	typové číslo	str.	typové číslo	str.	typové číslo	str.	typové číslo	str.
KR 35X500	1-15	KZI 35X400X1.00	1-4	KZIN 60X300X0.75	1-6	NIXDS 250	5-13	NIXS 40	5-4
KR 35X600	1-15	KZI 35X500X1.00	1-4	KZIN 60X400X1.00	1-6	NIXDS 500	5-13	NIXS 50	5-3
KR 35X75	1-15	KZI 35X50X0.75	1-4	KZIN 60X500X1.25	1-6	NIXDS 62	5-13	NIXSM 6X10	5-24
KR 60X100	1-15	KZI 35X600X1.00	1-4	KZIN 60X50X0.75	1-6	NIXK 100X125	5-12	NIXSMP 5X10	5-24
KR 60X150	1-15	KZI 35X75X0.75	1-4	KZIN 60X600X1.25	1-6	NIXK 100X250	5-12	NIXSO 90X100X125	5-8
KR 60X200	1-15	KZI 60X100X0.75	1-5	KZIN 60X75X0.75	1-6	NIXK 100X500	5-12	NIXSO 90X100X250	5-8
KR 60X300	1-15	KZI 60X100X1.00	1-5	L 25X1.25	1-31, 2-18	NIXK 50X125	5-12	NIXSO 90X100X500	5-8
KR 60X400	1-15	KZI 60X100X1.25	1-5	L 25X50X1.25	1-31, 2-18	NIXK 50X250	5-12	NIXSO 90X50X125	5-8
KR 60X50	1-15	KZI 60X150X0.75	1-5	L 50X50X1.25	1-31, 2-18	NIXK 50X62	5-12	NIXSO 90X50X250	5-8
KR 60X500	1-15	KZI 60X150X1.00	1-5	L 50X50X1.50	1-31, 2-18	NIXKO 90X100X125	5-7	NIXSO 90X50X62	5-8
KR 60X600	1-15	KZI 60X150X1.25	1-5	LTS 100	1-24	NIXKO 90X100X250	5-7	NIXSUK 100	5-11
KR 60X75	1-15	KZI 60X200X0.75	1-5	LTS 150	1-24, 4-13	NIXKO 90X100X500	5-7	NIXSUK 50	5-11
KR 85X100	1-15	KZI 60X200X1.00	1-5	LTS 200	1-24, 4-13	NIXKO 90X50X125	5-7	NIXT 100X125	5-9
KR 85X150	1-15	KZI 60X200X1.25	1-5	LTS 300	1-24, 4-13	NIXKO 90X50X250	5-7	NIXT 100X250	5-9
KR 85X200	1-15	KZI 60X300X0.75	1-5	LTS 400	1-24, 4-13	NIXKO 90X50X62	5-7	NIXT 100X500	5-9
KR 85X300	1-15	KZI 60X300X1.00	1-5	LTS 500	1-24, 4-13	NIXKR 100X125	5-10	NIXT 50X125	5-9
KR 85X400	1-15	KZI 60X300X1.25	1-5	LTS 600	1-24, 4-13	NIXKR 100X250	5-10	NIXT 50X250	5-9
KR 85X500	1-15	KZI 60X400X1.00	1-5	M 10	1-38, 2-28, 4-24	NIXKR 100X500	5-10	NIXT 50X62	5-9
KR 85X600	1-15	KZI 60X400X1.25	1-5	M 12	1-38, 2-28, 4-24	NIXKR 50X125	5-10	NIXUV	5-5
KSV	1-37, 2-27	KZI 60X500X1.00	1-5	M 6	1-38, 2-28, 4-24	NIXKR 50X250	5-10	NIXV 125	5-5
KUP 57	6-3	KZI 60X500X1.25	1-5	M 8	1-38, 2-28, 3-10, 4-24	NIXKR 50X62	5-10	NIXV 250	5-5
KUP 80	6-3, 6-7, 6-9, 6-11	KZI 60X50X0.75	1-5	M 8	1-22, 2-17, 4-11	NIXKZN 100X125	5-3	NIXV 40	5-5
KZ 110X200X1.50	1-9	KZI 60X50X1.00	1-5	MDS	1-29, 2-23, 4-16	NIXKZN 100X250	5-3	NIXV 500	5-5
KZ 110X300X1.50	1-9	KZI 60X50X1.25	1-5	MN 10	1-29, 2-23, 4-16	NIXKZN 100X500	5-3	NIXV 62	5-5
KZI 110X150X1.00	1-8	KZI 60X600X1.00	1-5	MN 8	1-29, 2-23, 4-16	NIXKZN 20X40	5-4	NIXVKO 90X100X125	5-7
KZI 110X150X1.25	1-8	KZI 60X600X1.25	1-5	MP 41X21	1-30, 4-17	NIXKZN 20X125	5-3	NIXVKO 90X100X250	5-7
KZI 110X200X1.00	1-8	KZI 60X75X0.75	1-5	MP 41X21X1.50	1-30, 4-17	NIXKZN 50X125	5-3	NIXVKO 90X100X500	5-7
KZI 110X200X1.25	1-8	KZI 60X75X1.00	1-5	MP 41X21X1.50X2000	1-30, 4-17	NIXKZN 50X250	5-3	NIXVKO 90X50X125	5-7
KZI 110X300X1.00	1-8	KZI 60X75X1.25	1-5	MP 41X41	1-30, 4-17	NIXKZN 50X62	5-3	NIXVKO 90X50X250	5-7
KZI 110X300X1.25	1-8	KZI 85X100X0.75	1-7	MZ 10	1-35, 2-24, 4-20	NIXO 90X100X125	5-6	NIXVKO 90X50X62	5-7
KZI 110X400X1.00	1-8	KZI 85X150X0.75	1-7	MZ 12	1-35, 4-20	NIXO 90X100X250	5-6	NIXVKR 125	5-10
KZI 110X400X1.25	1-8	KZI 85X200X1.00	1-7	MZ 6	1-35, 2-24, 4-20	NIXO 90X100X500	5-6	NIXVKR 250	5-10
KZI 110X500X1.25	1-8	KZI 85X300X1.00	1-7	MZ 8	1-35, 2-24, 4-20	NIXO 90X50X125	5-6	NIXVKR 500	5-10
KZI 110X600X1.25	1-8	KZI 85X400X1.00	1-7	NCH	1-42, 2-31, 4-27, 5-27	NIXO 90X50X250	5-6	NIXVKR 62	5-10
KZI 35X100X0.75	1-4	KZI 85X500X1.25	1-7	NIXDS 125	5-13	NIXR 100X125	5-12	NIXVO 90X125	5-6
KZI 35X150X0.75	1-4	KZI 85X600X1.25	1-7			NIXR 100X250	5-12	NIXVO 90X250	5-6
KZI 35X200X0.75	1-4	KZIN 60X100X0.75	1-6			NIXR 50X125	5-12	NIXVO 90X500	5-6
KZI 35X300X0.75	1-4	KZIN 60X150X0.75	1-6			NIXR 50X62	5-12	NIXVO 90X62	5-6
		KZIN 60X200X0.75	1-6			NIXS 100	5-3	NIXVSO 90X125	5-8



Abecední seznam výrobků

typové číslo	str.	typové číslo	str.	typové číslo	str.	typové číslo	str.	typové číslo	str.
NIXVSO 90X250	5-8	NKSJ	2-22	NO 45X50X62	2-9	NR 100X250	2-16	NVCR 62	2-11
NIXVSO 90X500	5-8	NKZ 20X40	2-6	NO 90X100X125	2-8	NR 50X125	2-16	NVO 45X125	2-9
NIXVSO 90X62	5-8	NKZI 100X125X0.70	2-4	NO 90X100X250	2-8	NR 50X62	2-16	NVO 45X250	2-9
NIXVT 125	5-9	NKZI 100X125X1.25	2-4	NO 90X100X500	2-8	NRD 100	2-14	NVO 45X500	2-9
NIXVT 250	5-9	NKZI 100X250X0.70	2-4	NO 90X50X125	2-8	NRD 50	2-14	NVO 45X62	2-9
NIXVT 500	5-9	NKZI 100X250X1.25	2-4	NO 90X50X250	2-8	NS 100	2-17	NVO 90X125	2-8
NIXVT 62	5-9	NKZI 100X500X1.00	2-4	NO 90X50X62	2-8	NS 40	2-17	NVO 90X250	2-8
NIXZ 125	5-13	NKZI 100X500X1.25	2-4	NP 100	1-30	NS 50	2-17	NVO 90X500	2-8
NIXZ 250	5-13	NKZI 50X125X0.70	2-4	NP 150	1-30	NSM 6X10	1-37, 2-27, 4-23	NVO 90X62	2-8
NIXZ 500	5-13	NKZI 50X125X1.25	2-4	NP 200	1-30, 4-17	NSM 6X20	1-37, 2-27, 4-23	NVSO 90X125	2-13
NIXZ 62	5-13	NKZI 50X250X0.70	2-4	NP 250	1-30, 4-17	NSMP 10X40	2-27	NVSO 90X250	2-13
NK 100X125	2-16	NKZI 50X250X1.00	2-4	NP 30X15X1.20	1-34, 2-26, 4-22	NSMP 5X10	2-27	NVSO 90X500	2-13
NK 100X250	2-16	NKZI 50X250X1.25	2-4	NP 350	1-30, 4-17	NSMP 6X10	1-37, 2-27, 4-23	NVSO 90X62	2-13
NK 100X500	2-16	NKZI 50X62X0.70	2-4	NP 450	1-30, 4-17	NSO 90X100X125	2-13	NVT 125	2-10
NK 50X125	2-16	NKZI 50X62X1.25	2-4	NP 550	1-30, 4-17	NSO 90X100X250	2-13	NVT 250	2-10
NK 50X250	2-16	NKZIN 100X125X0.70	2-6	NP 650	1-30, 4-17	NSO 90X100X500	2-13	NVT 500	2-10
NK 50X62	2-16	NKZIN 100X125X1.25	2-6	NPKV 100	1-34, 2-26	NSO 90X100X62	2-13	NZ 125	2-23
NKO	2-22	NKZIN 100X250X0.70	2-6	NPKV 125	2-26	NSO 90X50X125	2-13	NZ 250	2-23
NKO 90X100X125	2-12	NKZIN 100X250X1.25	2-6	NPKV 150	1-34	NSO 90X50X250	2-13	NZ 500	2-23
NKO 90X100X250	2-12	NKZIN 100X500X1.00	2-6	NPKV 200	1-34	NSO 90X50X62	2-13	NZ 62	2-23
NKO 90X100X500	2-12	NKZIN 50X125X0.70	2-6	NPKV 250	2-26	NSUK 100	2-15	O 90X110X150	1-12
NKO 90X50X125	2-12	NKZIN 50X125X1.25	2-6	NPKV 300	1-34	NSUK 50	2-15	O 90X110X200	1-12
NKO 90X50X250	2-12	NKZIN 50X250X0.70	2-6	NPKV 400	1-34	NT 100X125	2-10	O 90X110X300	1-12
NKO 90X50X62	2-12	NKZIN 50X250X1.00	2-6	NPKV 50	1-34	NT 100X250	2-10	O 90X110X400	1-12
NKP 11	1-42, 2-31, 5-27	NKZIN 50X250X1.25	2-6	NPKV 500	1-34, 2-26	NT 100X500	2-10	O 90X110X500	1-12
NKP 13	1-42, 2-31, 5-27	NKZIN 50X62X0.70	2-6	NPKV 600	1-34	NT 50X125	2-10	O 90X110X600	1-12
NKP 16	1-42, 2-31, 5-27	NKZIN 50X62X1.25	2-6	NPKV 75	1-34	NT 50X250	2-10	O 90X35X100	1-12
NKP 21	1-42, 2-31, 5-27	NKZN 20X40	2-6	NPPVZ	2-21	NT 50X62	2-10	O 90X35X150	1-12
NKP 29	1-42, 2-31, 5-27	NMP 1200	2-21	NPPZ	2-21	NU 30X30	2-18	O 90X35X200	1-12
NKP 9	1-42, 2-31, 5-27	NMP 2000	2-21	NPR 125	2-20	NUV	2-7	O 90X35X300	1-12
NKR 100X125	2-11	NMP 300	2-21	NPR 250	2-20	NVCO 90X100X125	2-12	O 90X35X400	1-12
NKR 100X250	2-11	NMP 3000	2-21	NPR 500	2-20	NVCO 90X100X250	2-12	O 90X35X500	1-12
NKR 100X500	2-11	NMP 600	2-21	NPS 125	2-20	NVCO 90X100X500	2-12	O 90X35X600	1-12
NKR 50X125	2-11	NMP 800	2-21	NPS 250	2-20	NVCO 90X50X125	2-12	O 90X35X75	1-12
NKR 50X250	2-11	NO 45X100X125	2-9	NPS 62	2-20	NVCO 90X50X250	2-12	O 90X60X100	1-12
NKR 50X62	2-11	NO 45X100X250	2-9	NPZ 100	2-16	NVCO 90X50X62	2-12	O 90X60X150	1-12
NKSD	2-22	NO 45X100X500	2-9	NPZ 50	2-16	NVCR 125	2-11	O 90X60X200	1-12
		NO 45X50X125	2-9	NR 100X125	2-16	NVCR 250	2-11		
		NO 45X50X250	2-9			NVCR 500	2-11		

1

2

3

4

5

6

7



Abecední seznam výrobků

typové číslo	str.	typové číslo	str.	typové číslo	str.	typové číslo	str.	typové číslo	str.
SPLN 300	1-28	SPU 1000	1-28	SR 60X150	1-20, 4-10	T 35X300	1-14	V 500	1-11, 2-7, 4-6
SPLN 400	1-28	SPU 1100	1-28	SR 60X200	1-20, 4-10	T 35X400	1-14	V 600	1-11, 4-6
SPLN 500	1-28	SPU 1200	1-28	SR 60X25	1-20, 4-10	T 35X50	1-14	V 62	2-7
SPLN 600	1-28	SPU 1500	1-28	SR 60X250	1-20, 4-10	T 35X500	1-14	V 75	1-11
SPLN 700	1-28	SPU 200	1-28	SR 60X300	1-20, 4-10	T 35X600	1-14	VKO 90X110X150	1-18
SPLN 800	1-28	SPU 2000	1-28	SR 60X350	1-20, 4-10	T 35X75	1-14	VKO 90X110X200	1-18
SPLN 900	1-28	SPU 250	1-28	SR 60X400	1-20, 4-10	T 60X100	1-14	VKO 90X110X300	1-18
SPS 1000	1-27, 4-15	SPU 300	1-28	SR 60X50	1-20, 4-10	T 60X150	1-14	VKO 90X110X400	1-18
SPS 1200	1-27, 4-15	SPU 400	1-28	SR 60X75	1-20, 4-10	T 60X200	1-14	VKO 90X110X500	1-18
SPS 200	1-27, 4-15	SPU 500	1-28	SR 85X100	1-20, 4-10	T 60X300	1-14	VKO 90X110X600	1-18
SPS 300	1-27, 4-15	SPU 600	1-28	SR 85X125	1-20, 4-10	T 60X400	1-14	VKO 90X35X100	1-18
SPS 400	1-27, 4-15	SPU 700	1-28	SR 85X150	1-20, 4-10	T 60X50	1-14	VKO 90X35X150	1-18
SPS 500	1-27, 4-15	SPU 800	1-28	SR 85X200	1-20, 4-10	T 60X500	1-14	VKO 90X35X200	1-18
SPS 600	1-27, 4-15	SPU 900	1-28	SR 85X25	1-20, 4-10	T 60X600	1-14	VKO 90X35X300	1-18
SPS 800	1-27, 4-15	SPUK	6-12	SR 85X250	1-20, 4-10	T 60X75	1-14	VKO 90X35X400	1-18
SPSN 1000	1-28	SR 110X100	1-20, 4-10	SR 85X300	1-20, 4-10	T 85X100	1-14	VKO 90X35X50	1-18
SPSN 1100	1-28	SR 110X125	1-20, 4-10	SR 85X350	1-20, 4-10	T 85X150	1-14	VKO 90X35X500	1-18
SPSN 1200	1-28	SR 110X150	1-20, 4-10	SR 85X400	1-20, 4-10	T 85X200	1-14	VKO 90X35X600	1-18
SPSN 1500	1-28	SR 110X200	1-20, 4-10	SR 85X50	1-20, 4-10	T 85X300	1-14	VKO 90X35X75	1-18
SPSN 200	1-28	SR 110X25	1-20, 4-10	SR 85X75	1-20, 4-10	T 85X400	1-14	VKO 90X60X100	1-18
SPSN 2000	1-28	SR 110X250	1-20, 4-10	SSU 110	1-19, 4-9	T 85X500	1-14	VKO 90X60X150	1-18
SPSN 250	1-28	SR 110X300	1-20, 4-10	SSU 35	1-19, 4-9	T 85X600	1-14	VKO 90X60X200	1-18
SPSN 300	1-28	SR 110X350	1-20, 4-10	SSU 60	1-19, 4-9	UP 110	1-23	VKO 90X60X300	1-18
SPSN 400	1-28	SR 110X400	1-20, 4-10	SSU 85	1-19, 4-9	UP 35X42	1-23	VKO 90X60X400	1-18
SPSN 500	1-28	SR 110X50	1-20, 4-10	STS	1-24, 4-13	UP 60X85	1-23	VKO 90X60X50	1-18
SPSN 600	1-28	SR 110X75	1-20, 4-10	SU 110	1-19	US 1	1-35, 2-25, 4-20	VKO 90X60X500	1-18
SPSN 700	1-28	SR 35X100	1-20	SU 35	1-19	US 2	1-35, 2-25, 4-20	VKO 90X60X600	1-18
SPSN 800	1-28	SR 35X125	1-20	SU 60	1-19	US 3	1-35, 2-25, 4-20	VKO 90X60X75	1-18
SPSN 900	1-28	SR 35X150	1-20	SU 85	1-19	V 100	1-11	VKO 90X85X100	1-18
SPT 1000	1-27, 4-15	SR 35X200	1-20	SUP	4-23	V 125	2-7	VKO 90X85X150	1-18
SPT 1200	1-27, 4-15	SR 35X25	1-20	T 110X150	1-14	V 150	1-11, 4-6	VKO 90X85X200	1-18
SPT 1500	1-27, 4-15	SR 35X250	1-20	T 110X200	1-14	V 200	1-11, 4-6	VKO 90X85X300	1-18
SPT 1800	1-27, 4-15	SR 35X300	1-20	T 110X300	1-14	V 250	2-7	VKO 90X85X400	1-18
SPT 200	1-27, 4-15	SR 35X350	1-20	T 110X400	1-14	V 300	1-11, 4-6	VKO 90X85X500	1-18
SPT 2000	1-27, 4-15	SR 35X400	1-20	T 110X500	1-14	V 40	2-7	VKO 90X85X600	1-18
SPT 400	1-27, 4-15	SR 35X50	1-20	T 110X600	1-14	V 400	1-11, 4-6	VKR 100	1-15
SPT 500	1-27, 4-15	SR 35X75	1-20	T 35X100	1-14	V 50	1-11	VKR 150	1-15
SPT 600	1-27, 4-15	SR 60X100	1-20, 4-10	T 35X150	1-14			VKR 200	1-15
SPT 800	1-27, 4-15	SR 60X125	1-20, 4-10	T 35X200	1-14				

1

2

3

4

5

6

7

Abecední seznam výrobků

typové číslo	str.	typové číslo	str.	typové číslo	str.
VKR 300	1-15	VS 41X13	1-32, 4-18	ZPP	6-6
VKR 400	1-15	VS 41X16	1-32, 4-18	ZT 10	1-35, 2-24, 4-20
VKR 50	1-15	VS 41X17	1-32, 4-18	ZT 12	1-35, 2-24, 4-20
VKR 500	1-15	VS 41X18	1-32, 4-18	ZT 6	1-35, 2-24, 4-20
VKR 600	1-15	VS 41X20	1-32, 4-18	ZT 8	1-35, 2-24, 3-10, 4-20
VKR 75	1-15	VS 41X27	1-32, 4-18	ZVB 1.5	4-16
VMB 100	1-31	VS 41X31	1-32, 4-18	ZVNE 100	1-29
VMB 150	1-31	VS 41X36	1-33, 4-19	ZVNE 125	2-23
VMB 200	1-31	VS 41X37	1-33, 4-19	ZVNE 150	1-29, 4-16
VMB 300	1-31	VS 41X41	1-33, 4-19	ZVNE 200	1-29, 4-16
VMB 400	1-31	VS 41X43	1-33, 4-19	ZVNE 250	2-23
VMB 500	1-31	VSO 90X100	1-16	ZVNE 300	1-29, 4-16
VMB 600	1-31	VSO 90X150	1-16	ZVNE 400	1-29, 4-16
VO 90X100	1-12	VSO 90X200	1-16	ZVNE 50	1-29
VO 90X150	1-12	VSO 90X300	1-16	ZVNE 62	2-23
VO 90X200	1-12	VSO 90X400	1-16	ZVNE 75	1-29
VO 90X300	1-12	VSO 90X50	1-16	ZVNI 100	1-29
VO 90X400	1-12	VSO 90X500	1-16	ZVNI 125	2-23
VO 90X50	1-12	VSO 90X600	1-16	ZVNI 150	1-29
VO 90X500	1-12	VSO 90X75	1-16	ZVNI 200	1-29
VO 90X600	1-12	VSPSN	1-28	ZVNI 250	2-23
VO 90X75	1-12	VSPU	1-28	ZVNI 300	1-29
VOH 100	1-13	VT 100	1-14	ZVNI 400	1-29
VOH 125	2-14	VT 150	1-14	ZVNI 62	2-23
VOH 150	1-13	VT 200	1-14	ZVNI 75	1-29
VOH 200	1-13	VT 300	1-14		
VOH 250	2-14	VT 400	1-14		
VOH 300	1-13	VT 50	1-14		
VOH 400	1-13	VT 500	1-14		
VOH 50	1-13	VT 600	1-14		
VOH 500	1-13, 2-14	VT 75	1-14		
VOH 600	1-13	VU	1-11, 2-7, 4-6		
VOH 62	2-14	WEICON 375	1-41, 2-31, 3-13, 4-27		
VOH 75	1-13	WEICON 750	1-41, 2-31, 3-13, 4-27		
VS 41X03	1-32, 4-18	Z 25X1.50	1-31, 2-18		
VS 41X05	1-32, 4-18	Z 50X1.50	1-31, 2-18		
VS 41X06	1-32, 4-18				
VS 41X08	1-32, 4-18				
VS 41X12	1-32, 4-18				

www.kopos.cz



KOPOS KOLÍN a.s.
O NÁS



KOPOS KOLÍN a.s.

Havlíčková 432
280 02 Kolín IV
Česká republika

tel.: +420 321 730 111
e-mail: kopos@kopos.cz
www.kopos.cz

KOPOS Slovakia s.r.o.,

Prešovská 43
821 02 Bratislava
Slovenská republika

tel.: +421 255 410 711
e-mail: kopos@kopos.sk
www.kopos.sk

www.kopos.cz
www.kopos.sk
www.kopos.com

