

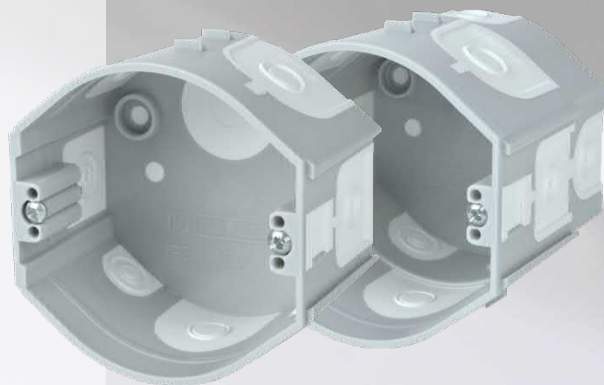
# NOVINKY 2020

v sortimentu KOPOS KOLÍN a.s.

KOPOS

## KP 68/D\_KA a KPR 68/D\_KA

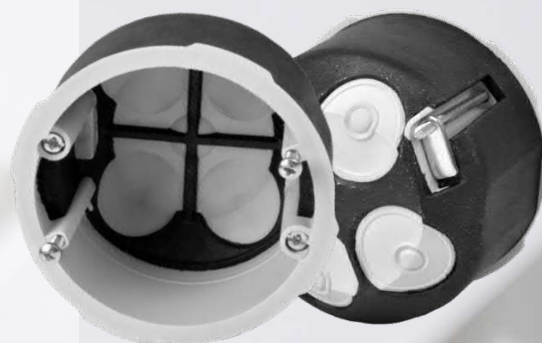
- nový standard přístrojových krabic pod omítku
- vstupní otvory z pružného materiálu
- vzduchotěsnost prostupu i při vloženém kabelu či trubce
- vhodné pro nízkoenergetické a pasivní domy
- jednoduché a pevné spojení pro přístroje ve sdružených rámečcích
- různé instalační hloubky
- vstupy pro různé průměry instalačních trubek
- větší instalační prostor díky unikátnímu tvaru
- třída reakce na oheň podkladového materiálu A1 - F



## KPZ-1\_PO

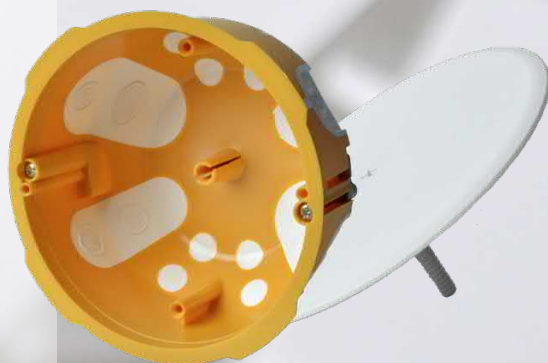
- přístrojová krabice do požárně dělících příček s certifikací EI 15 až EI 120
- v případě požáru zajistí celistvost příčky a tím zamezí šíření ohně
- bezhalogenové provedení
- vše v jednom - nainstalované přístrojové a montážní šrouby
- vstupní otvory z pružného materiálu
- vhodné pro nízkoenergetické a pasivní domy
- možnost sdružování 3 krabic v horizontálním směru a 2 krabic ve svislém směru
- třída reakce na oheň podkladového materiálu A1 - F

Dostupné ve vybraných zemích.



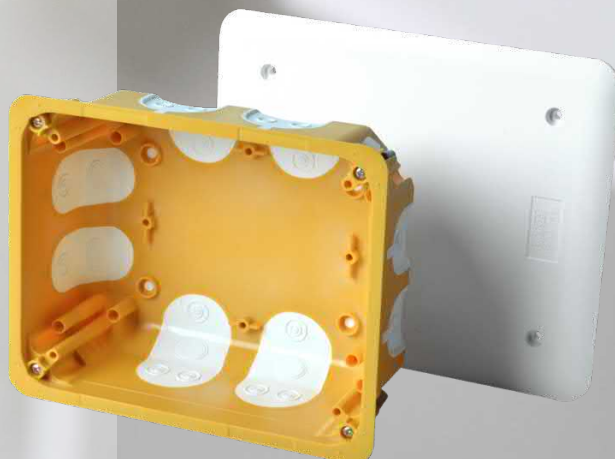
## KO 97/LD\_NA

- inovativní řešení odbočné krabice
- vhodná do nízkoenergetických a pasivních staveb
- vzduchotěsné provedení i při vloženém kabelu či trubce
- šrouby opatřeny dvojchodým závitem pro rychlou montáž
- inovované víko
- třída reakce na oheň podkladového materiálu A1 - F



## KO 180/LD\_NA

- inovativní rozvodná krabice ve vzduchotěsném provedení
- vhodná do nízkoenergetických a pasivních staveb
- vhodná pro instalaci TS lišt, svorkovnic S-KSK 2, bezšroubových svorek
- vstupy jsou přizpůsobeny pro běžné kabely a elektroinstalační trubky průměru až 32 mm
- označovací trny pro přesnou montáž
- třída reakce na oheň podkladového materiálu A1 - F



# NOVINKY 2020

v sortimentu KOPOS KOLÍN a.s.

## NR 5X5\_ZB

- pět nastavných rámečků v jednom
- pro přístrojové krabice pod omítku
- snadné dělení po 5 mm
- jednoduché připevnění k zabudované krabici
- bezhalogenové provedení

## KSK 80\_FA a KSK 100\_FA

- montáž do prostředí vyžadující vysoké krytí (IP 66)
- vyrobeno z UV stabilního materiálu
- integrované těsnění ve vstupech pro případnou instalaci průchodek
- nerezové šrouby s dvojchodým závitem pro připevnění víka
- možnost instalace svorkovnice S-KSK 1
- integrované těsnění pod víkem
- třída reakce na oheň podkladového materiálu A1 - F

## Příchytka ČSN - 52xx PC\_S

- inovovaná řada oboustranných přichytek pro ocelové trubky řady „ČSN“
- prolisy zajišťují větší pevnost přichytek

## 6720\_PO

- rozšíření řady kabelových přichytek se zachováním funkčnosti při požáru 6, 8, 10, 12, 16 a nově 20 mm
- splňuje požadavky na normovou trasu - kotvení po 300 mm
- možnost uchycení do betonu nebo porobetonu
- možnost dvojí povrchové úpravy

KOPOS

